

## 66007 Bahnhof "Honau" H0

**"Honau" Station H0 - Gare " Honau " H0 - Estación "Honau" H0  
Station "Honau" H0**



**1** *Vorarbeiten  
preparatory works*

**Hinweis:**

*Durch die liegende Lagerung im Bausatz kann sich der Klebstoff in der Tube nach unten abgesetzt haben, sodass beim ersten Drücken Wasser aus der Tube entweicht. Vor dem ersten Einsatz des Klebers daher bitte die Tube kurz durchkneten und zunächst auf einem Blatt Papier probieren. Für die Verklebung von kleinen Teilen empfehlen wir Ihnen den einzeln erhältlichen NOCH Laser-Cut Kleber (Art.-Nr. 61104) mit der besonders feinen Dosierspitze.*

**Note:**

*Owing to the horizontal storage of the glue in the package it is possible that some water will come out when first pressing the tube. Before first use, please knead the tube briefly and make a test on a sheet of paper. For fixing small parts we recommend the NOCH Laser-Cut Adhesive (ref. 61104) with a very fine dosing tip.*

**Indication:**

*A cause du stockage horizontal, la colle dans le tube peut se déposer vers le bas de sorte que de l'eau s'échappe du tube en le pressant pour la première fois. Avant le premier usage, il faut donc pétrir le tube et faire un test sur une feuille de papier. Pour le collage des petits éléments, il convient d'utiliser de la colle Laser-Cut NOCH (réf. 61104) avec la fine pointe de dosage.*

**Nota:**

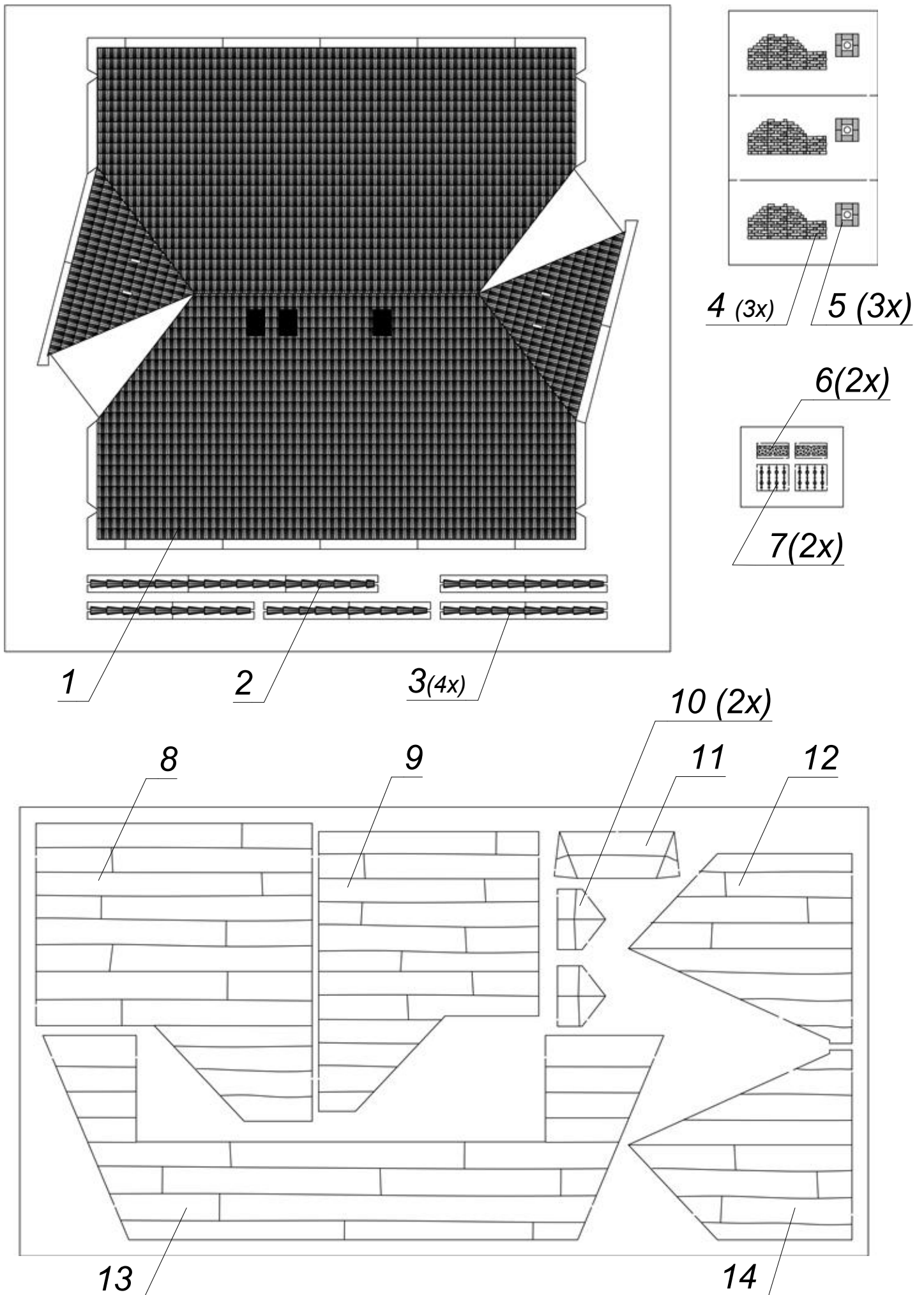
*Debido al almacenamiento horizontal del kit, es posible que el pegamento se haya asentado en la base, y que al ejercer la primera presión sobre el tubo salga agua. Por ello antes de usar el pegamento por primera vez, amase el tubo brevemente y Pruébalo primero sobre un papel. Para la encolado de piezas pequeñas, recomendamos el pegamento especial para cartón cortado por láser NOCH disponible individualmente (Ref. 61104) con la boquilla dosificadora especialmente fina.*

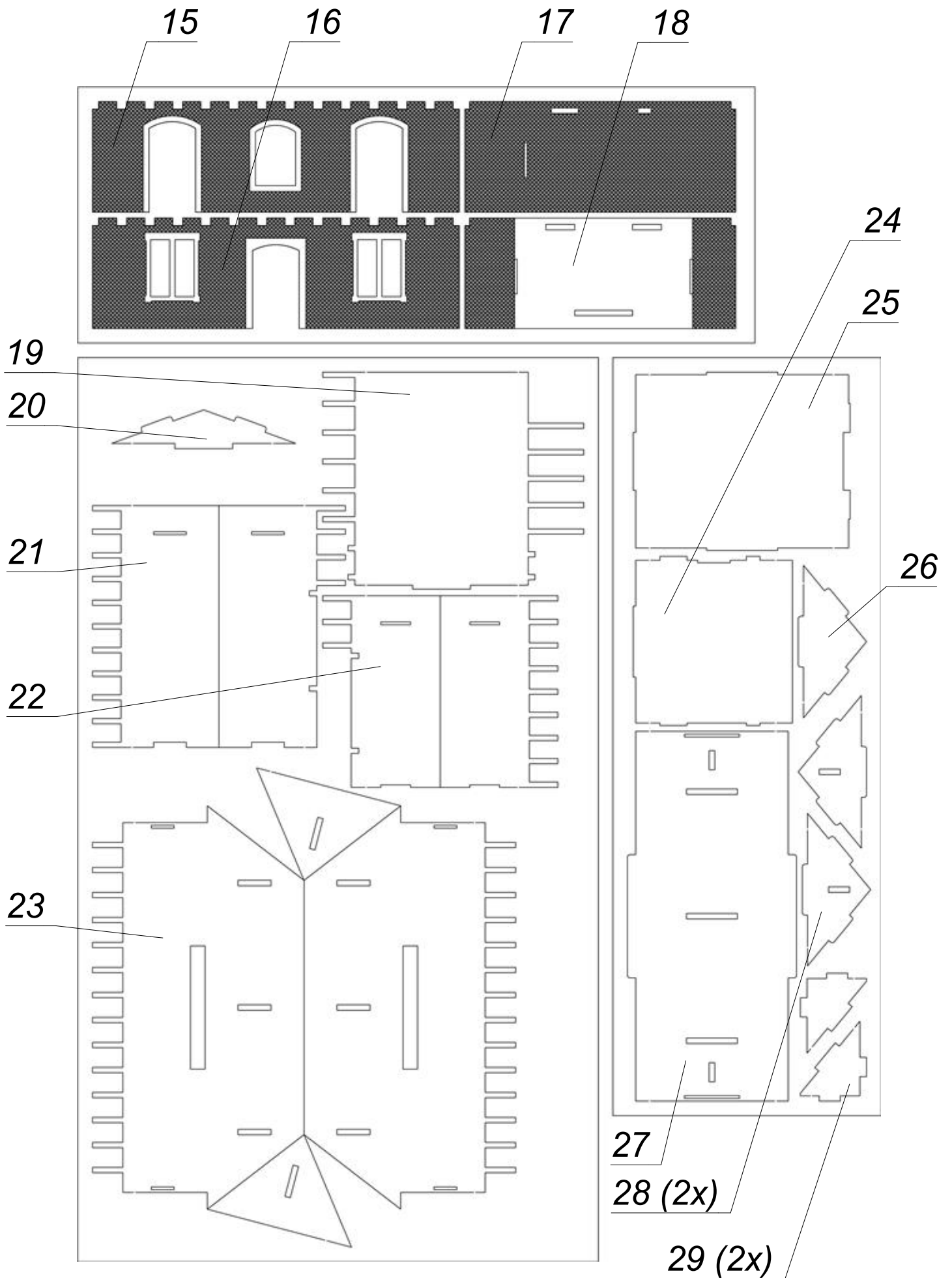
**Aanwijzing:**

*Door het liggend opslaan van de bouwdoos kan de lijm in de tube naar onderen gelopen zijn, waardoor bij de eerste keer drukken water uit de tube komt. Voor gebruik van de lijm daarom eerst de tube kort kneden en dan op een stukje papier uitproberen. Voor het lijmen van kleine onderdelen adviseren wij de los verkrijgbare speciale NOCH laser-cut lijm (art. nr. 61104) met de zeer fijne doseerpunt.*

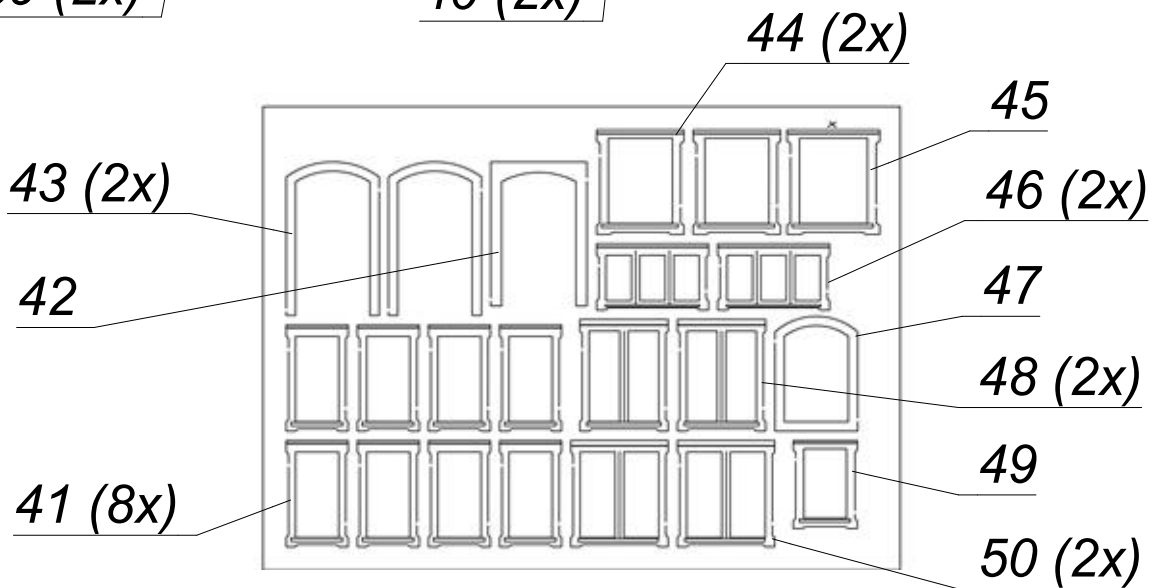
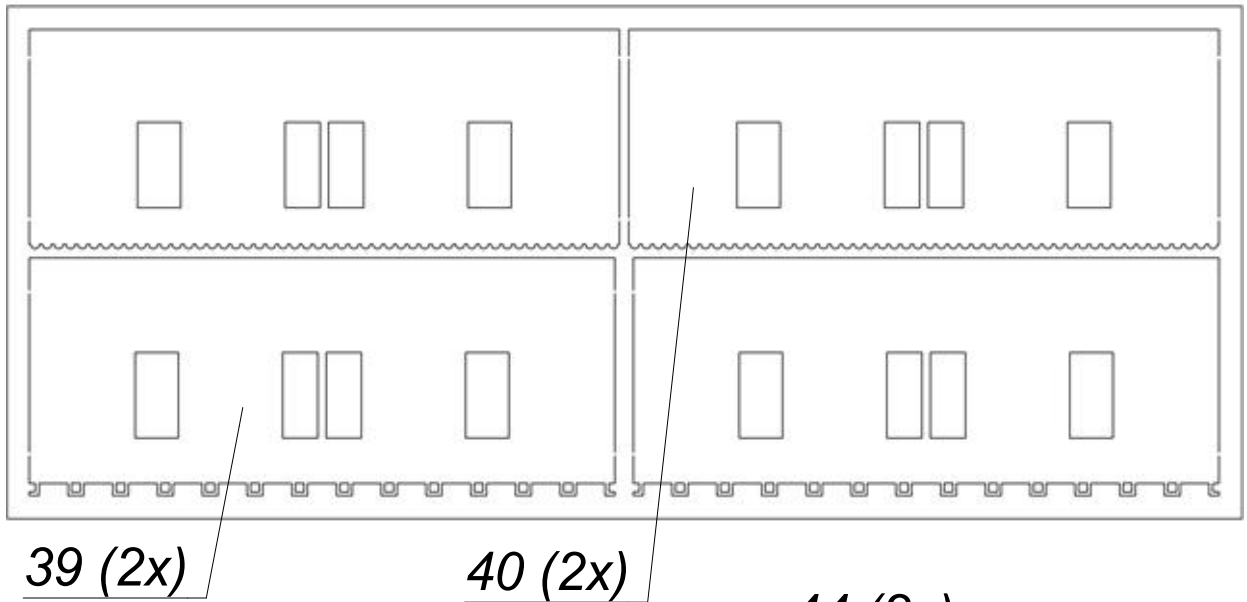
*Dieses Gebäude besteht aus sehr vielen Einzelteilen.  
Bitte trennen Sie die Teile erst dann aus der Platte, wenn  
der jeweilige Arbeitsschritt erreicht ist.  
Eine handschriftliche Nummerierung am Plattenrand kann  
sehr hilfreich sein.*

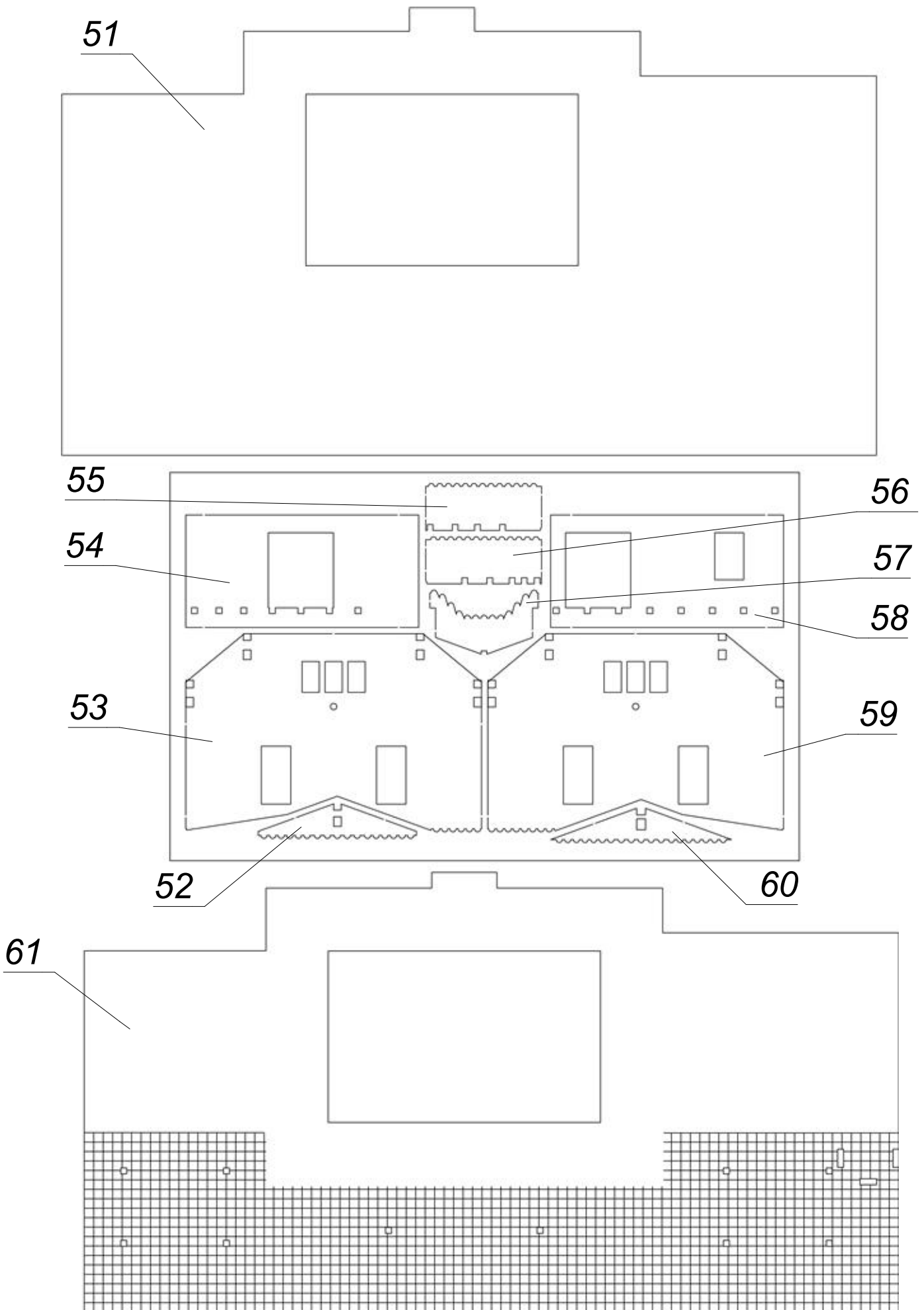
-----  
*This building consists of a large number of single parts.  
Please do not rip the parts out of the plate before you  
need them for the next assembly step.  
It can be very useful to number the plates on the edges.*

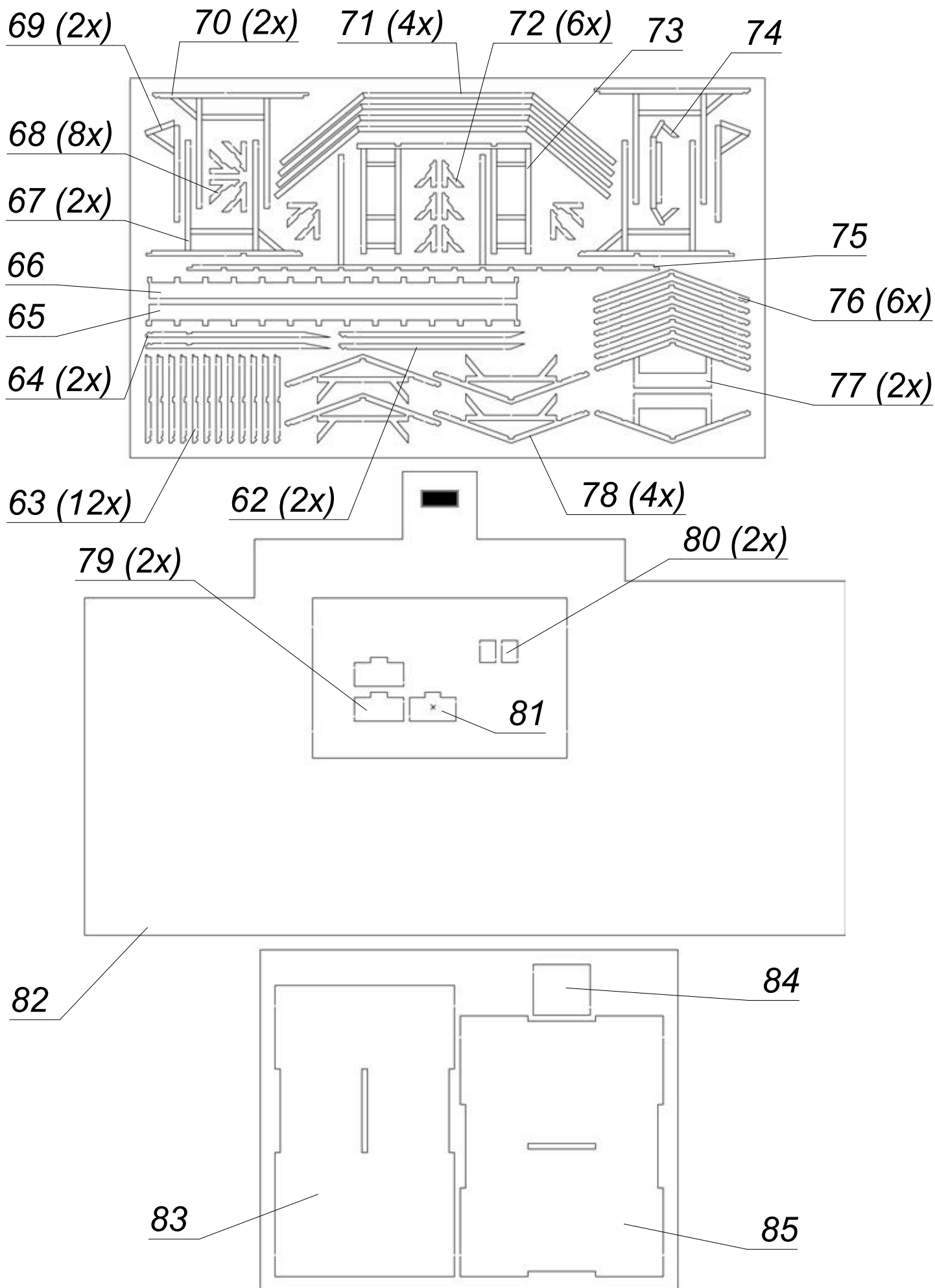


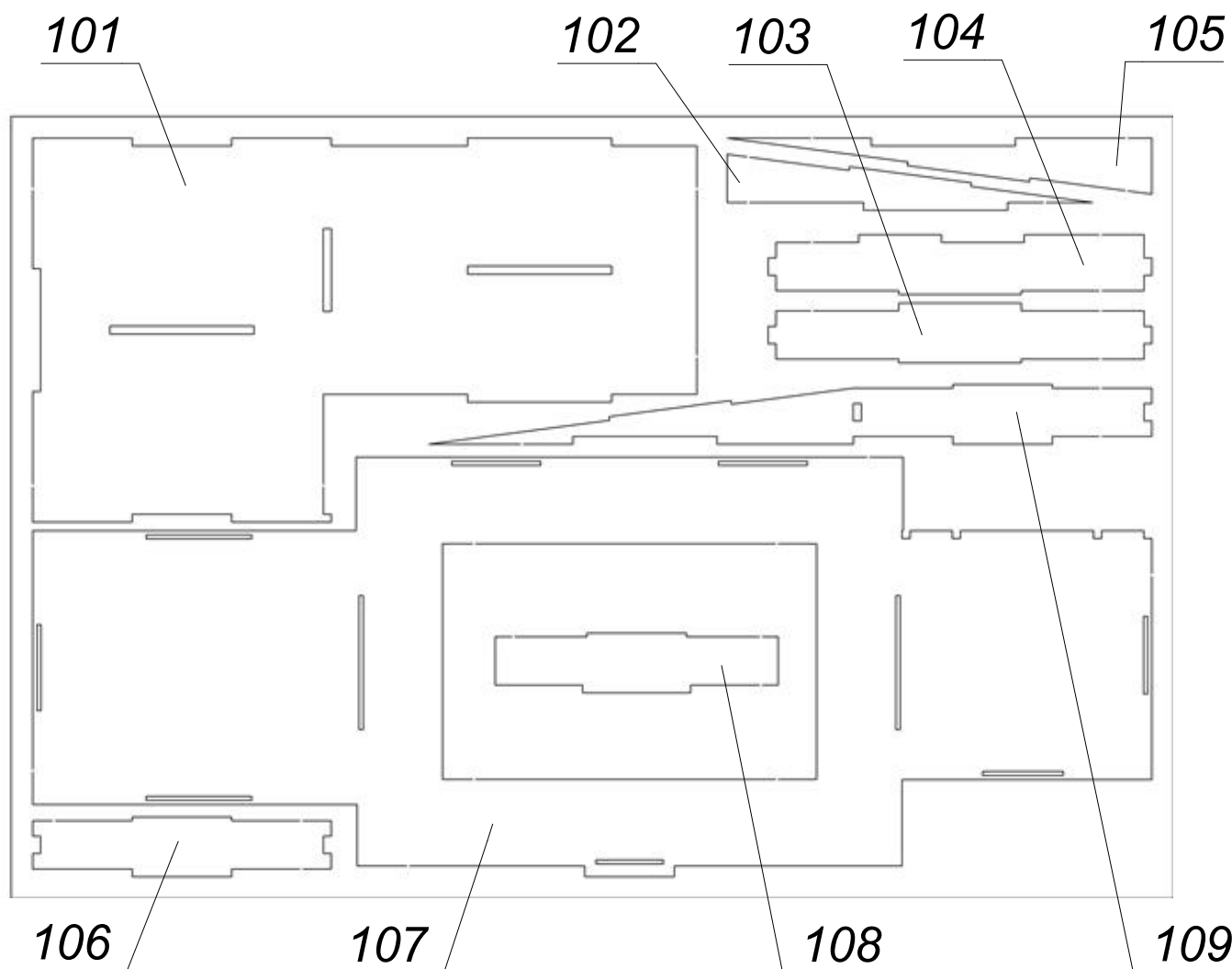
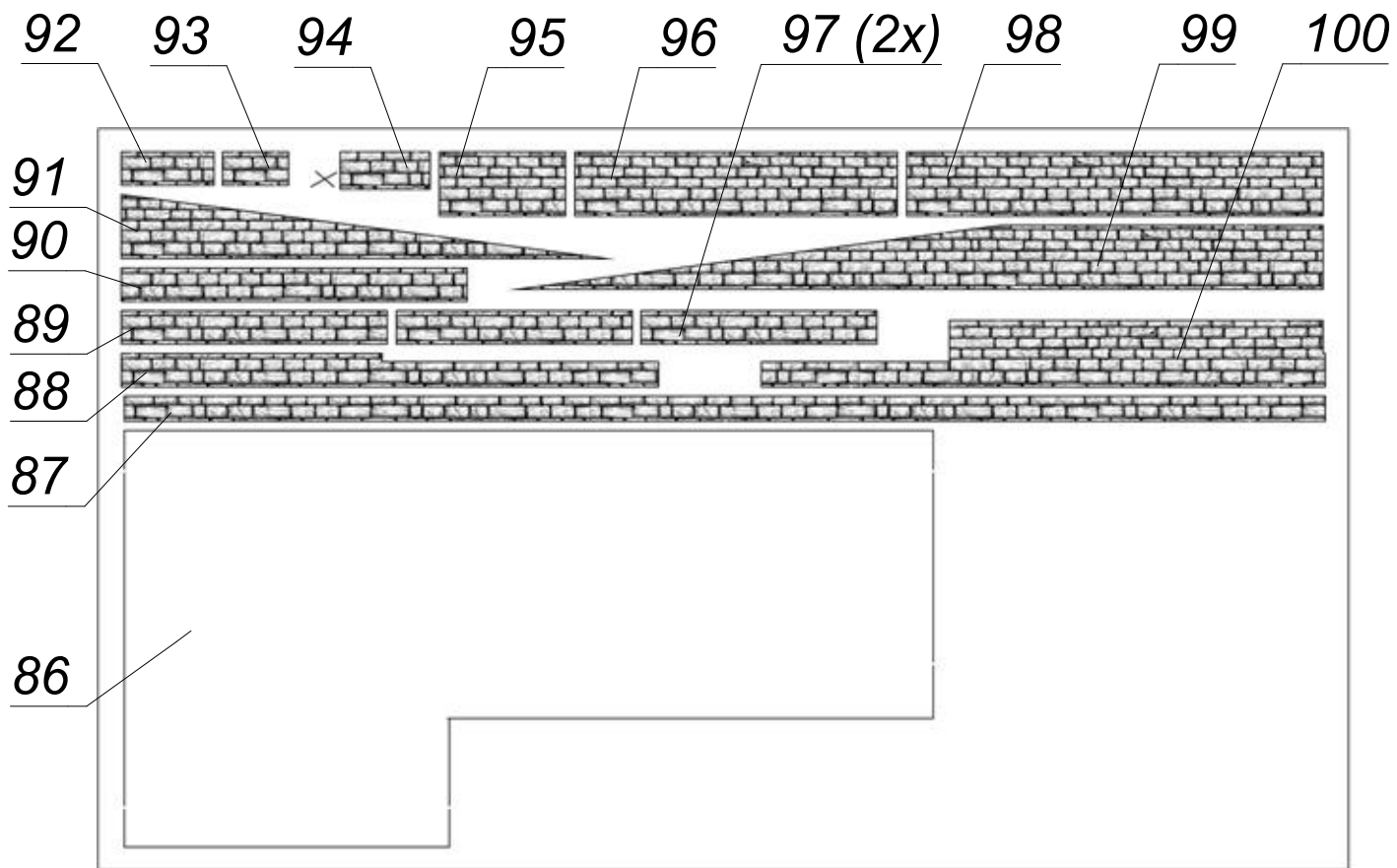




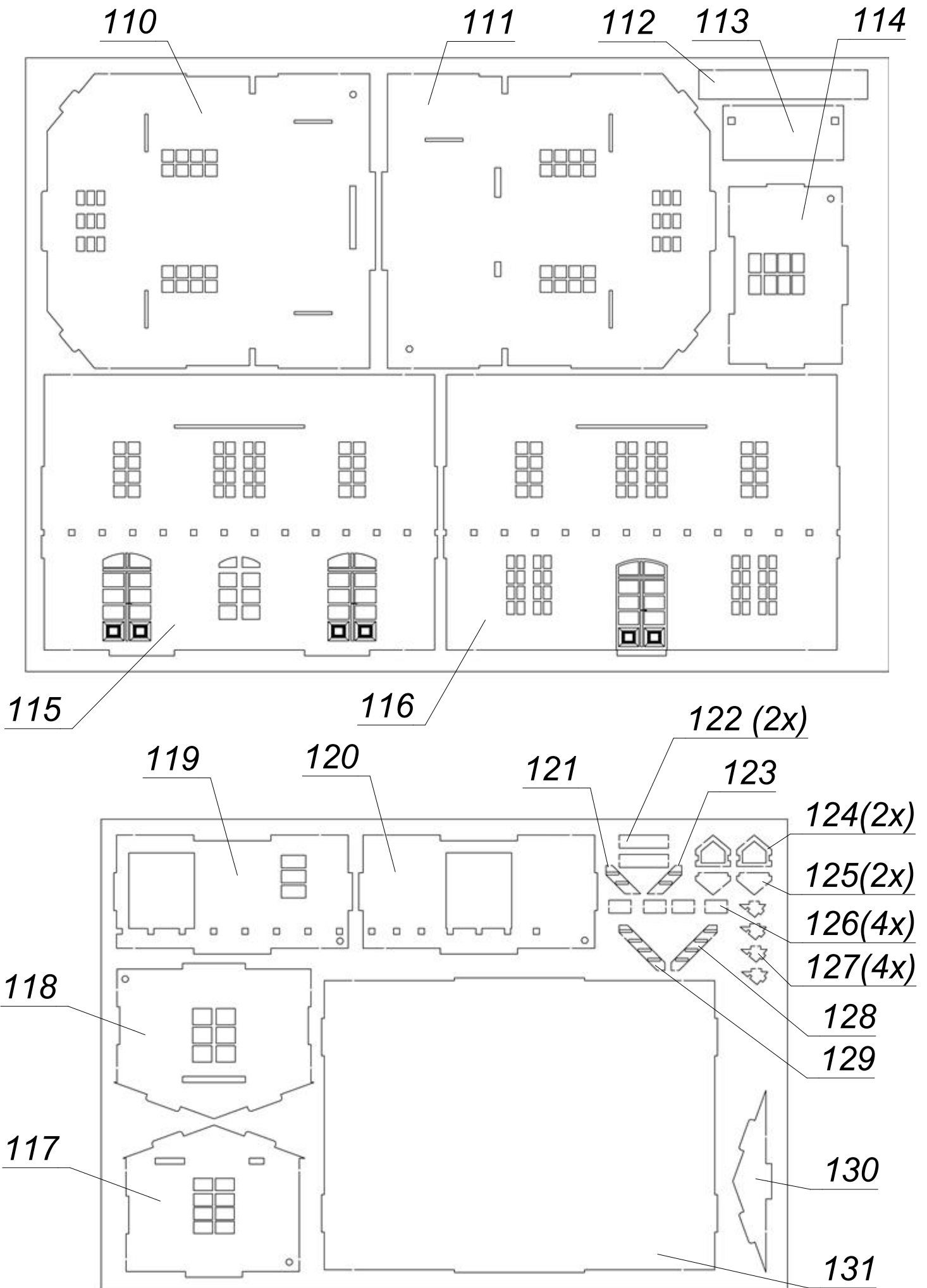


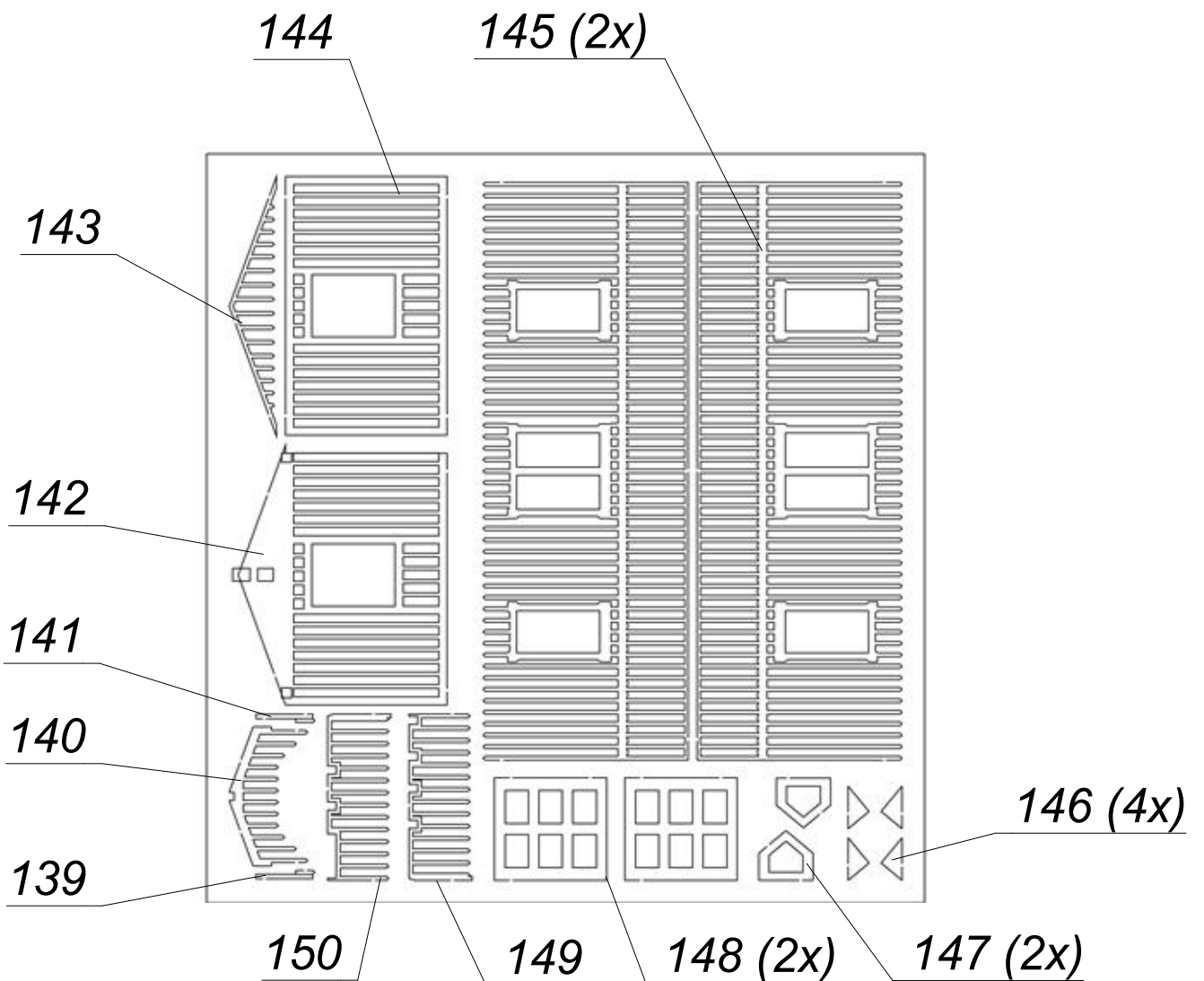
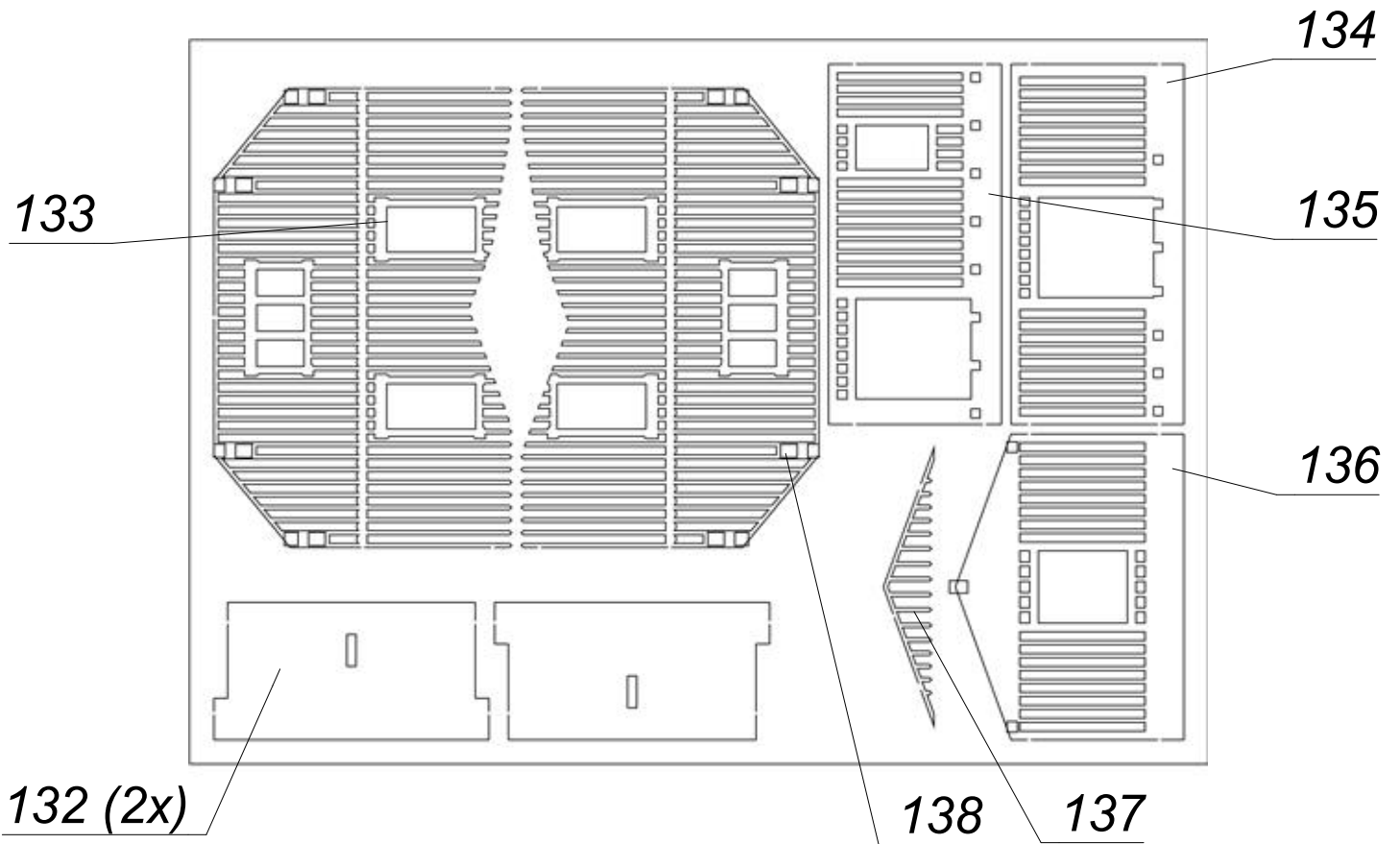




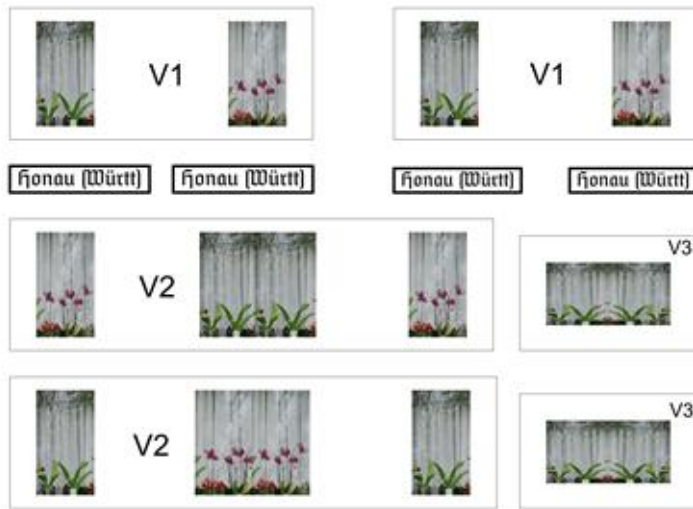








# 66007 Bahnhof Honau / Schilder und Vorhänge



V 1-3

S



M

DB (3x)



R



G

# Rampe / ramp

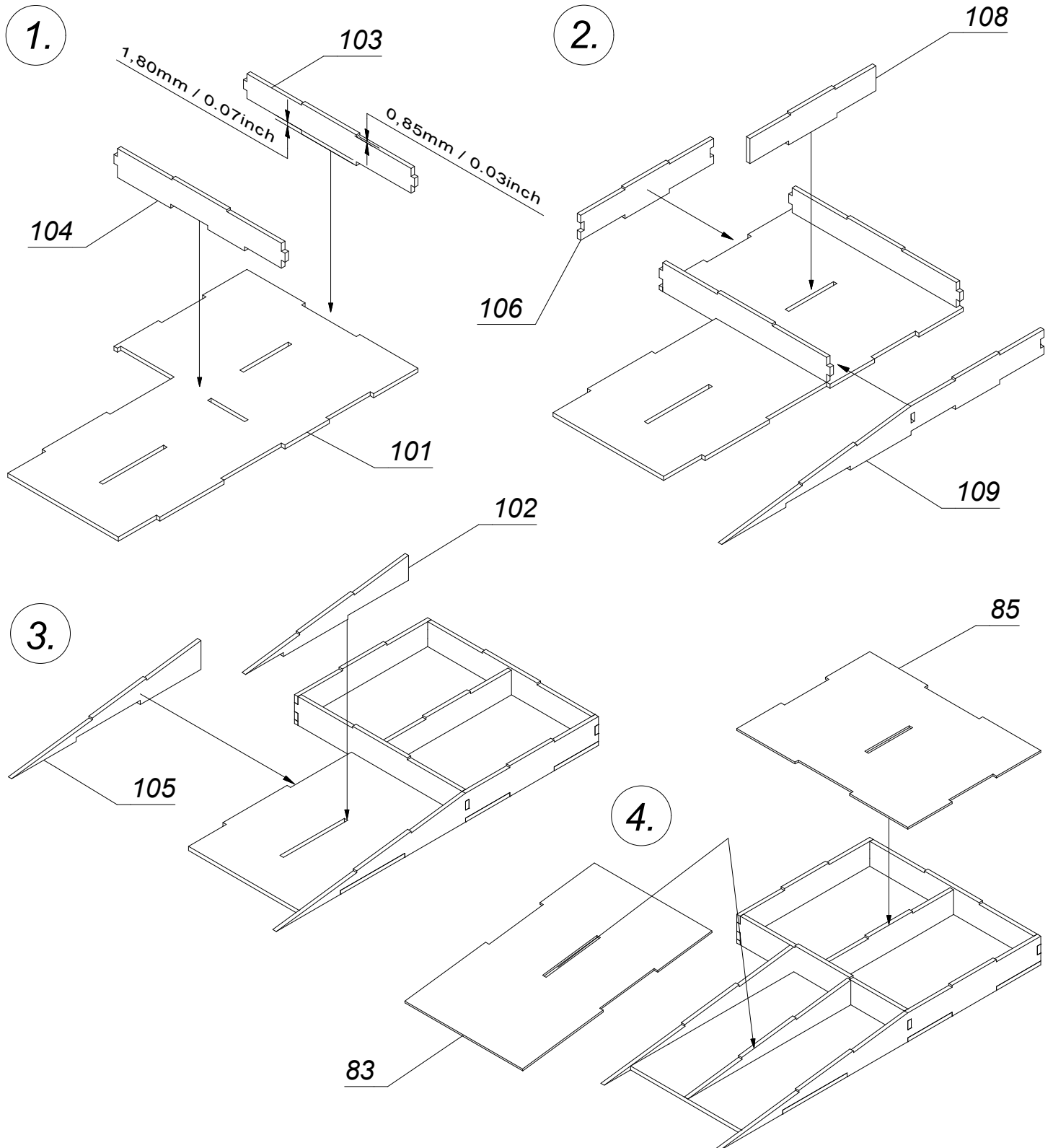
**Achtung!**

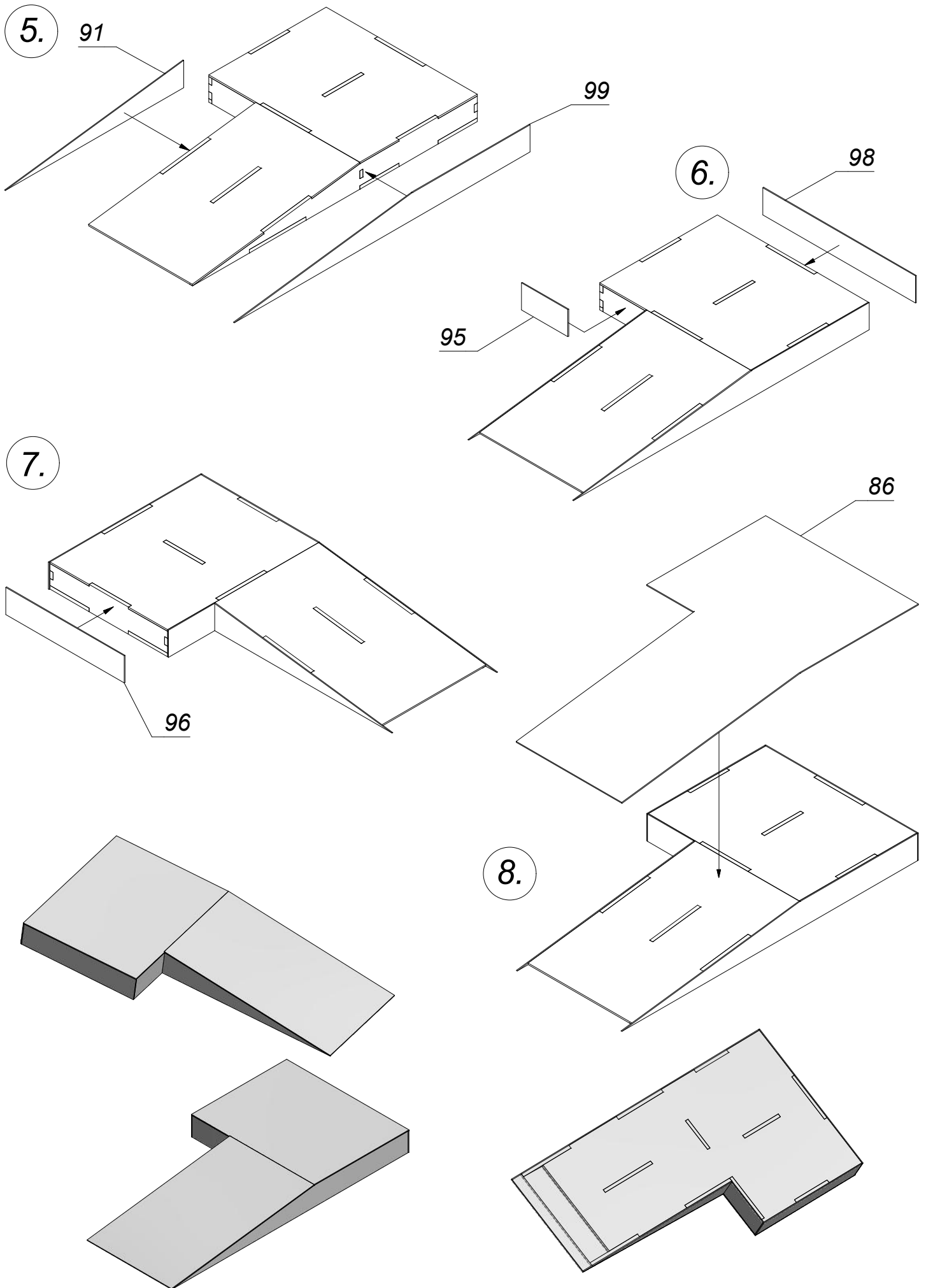
**Teile 103, 106 und 108 richtig ausrichten. Verdrehgefahr!**

**Attention!**

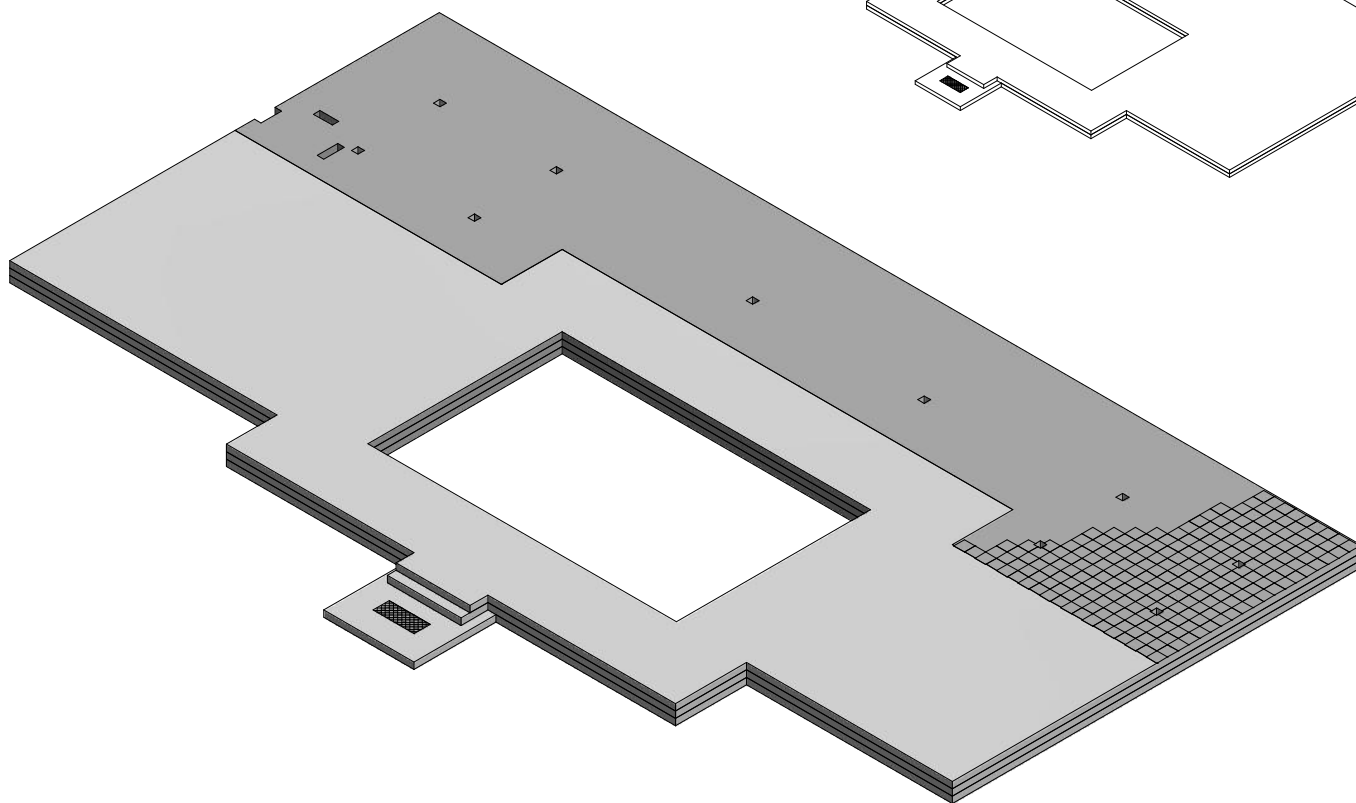
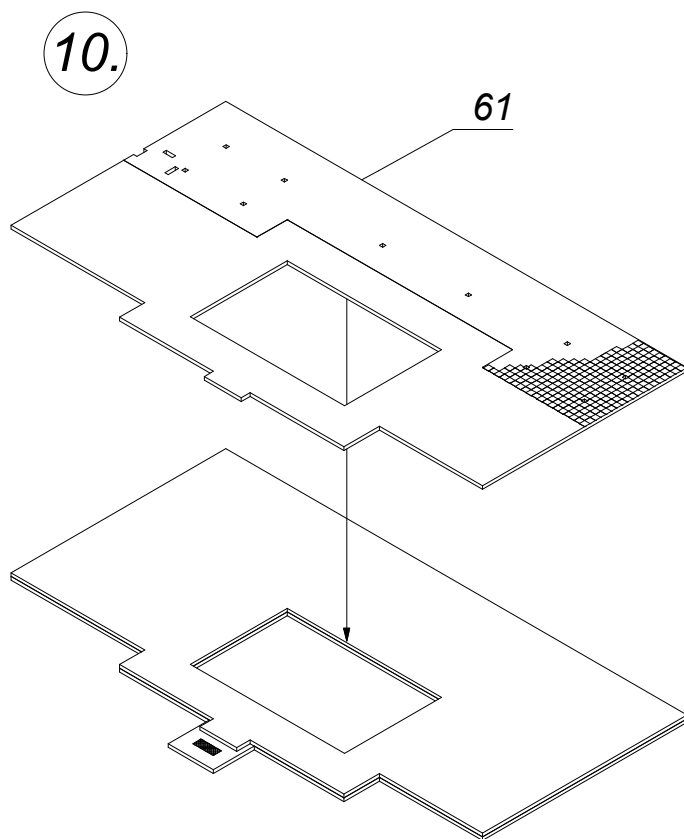
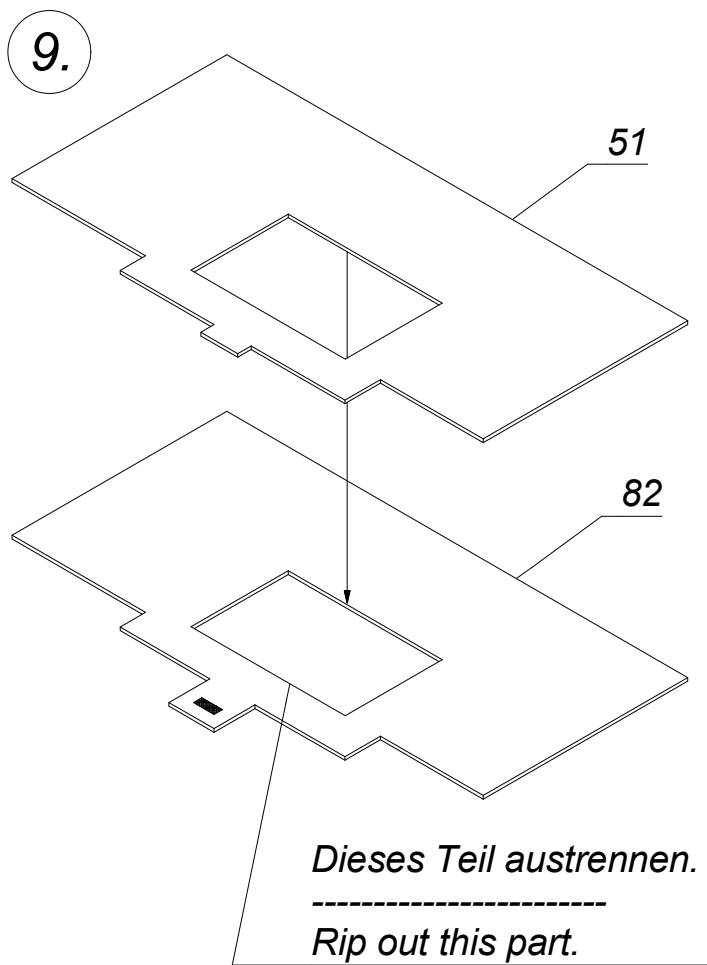
**Add parts 103, 106 and 108 in the correct position.**

**Pay attention not to twist them.**



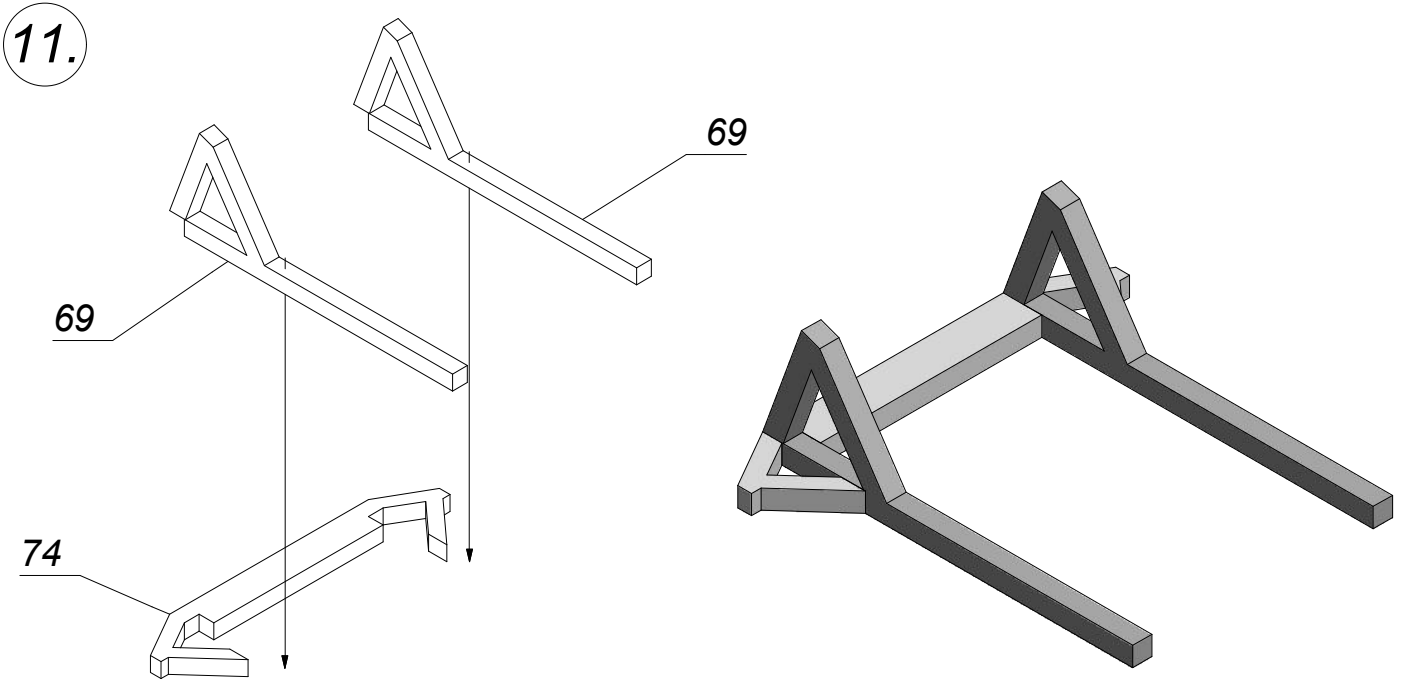


# Vorarbeit Grundplatten / ground plates prefabricated





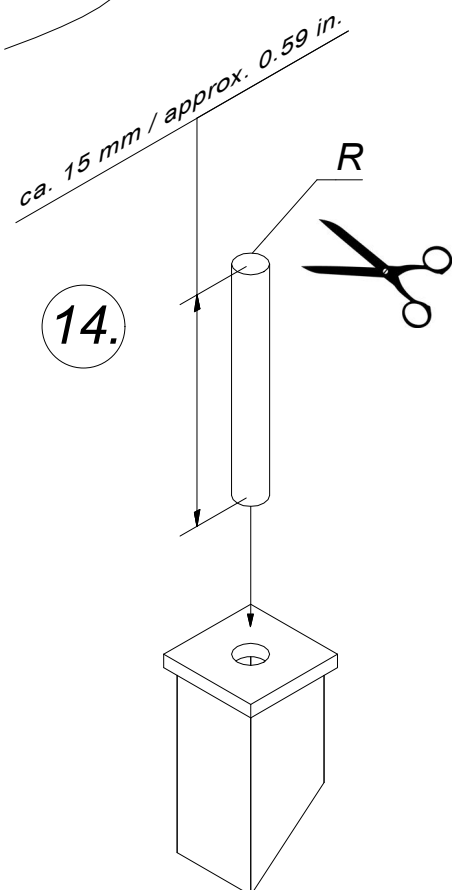
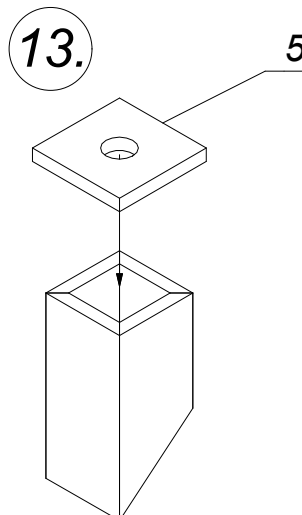
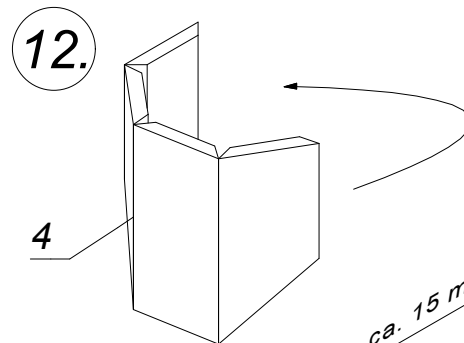
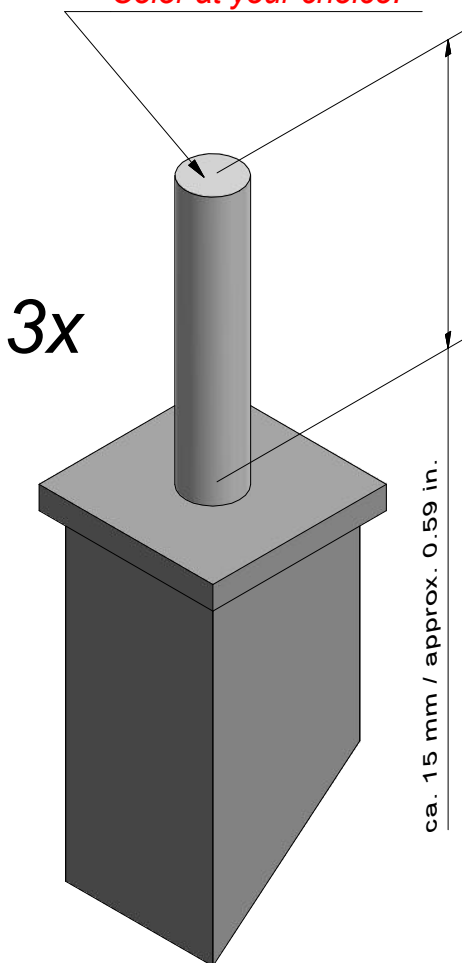
## Vorarbeit Vordach / preparing the projecting roof



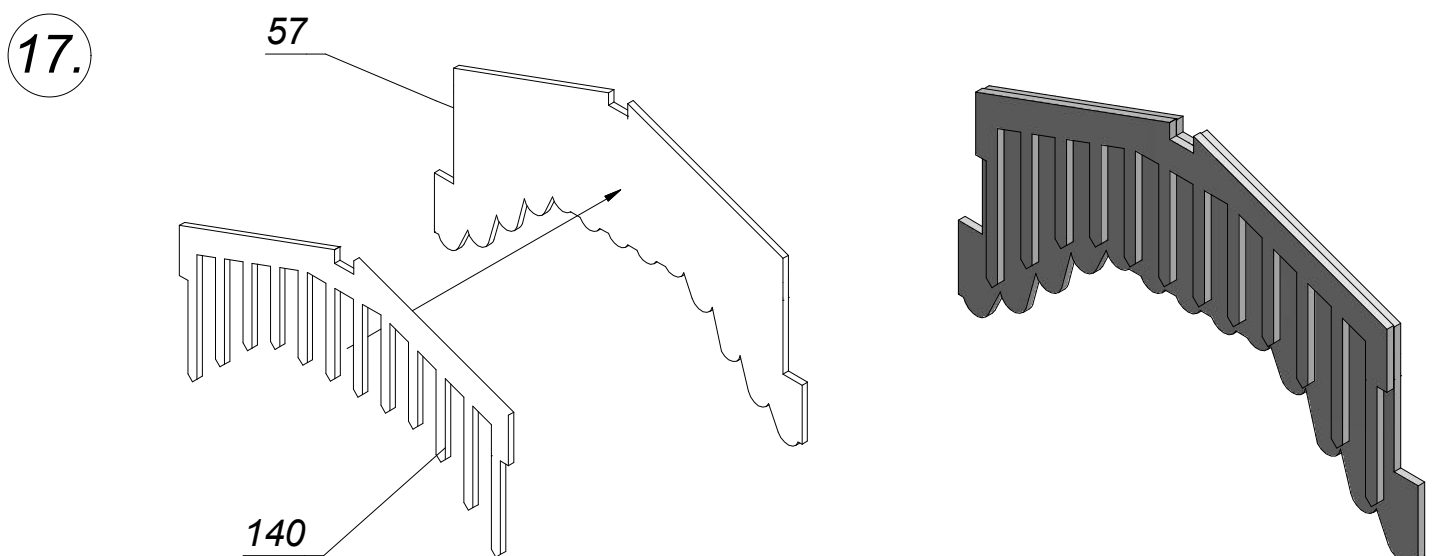
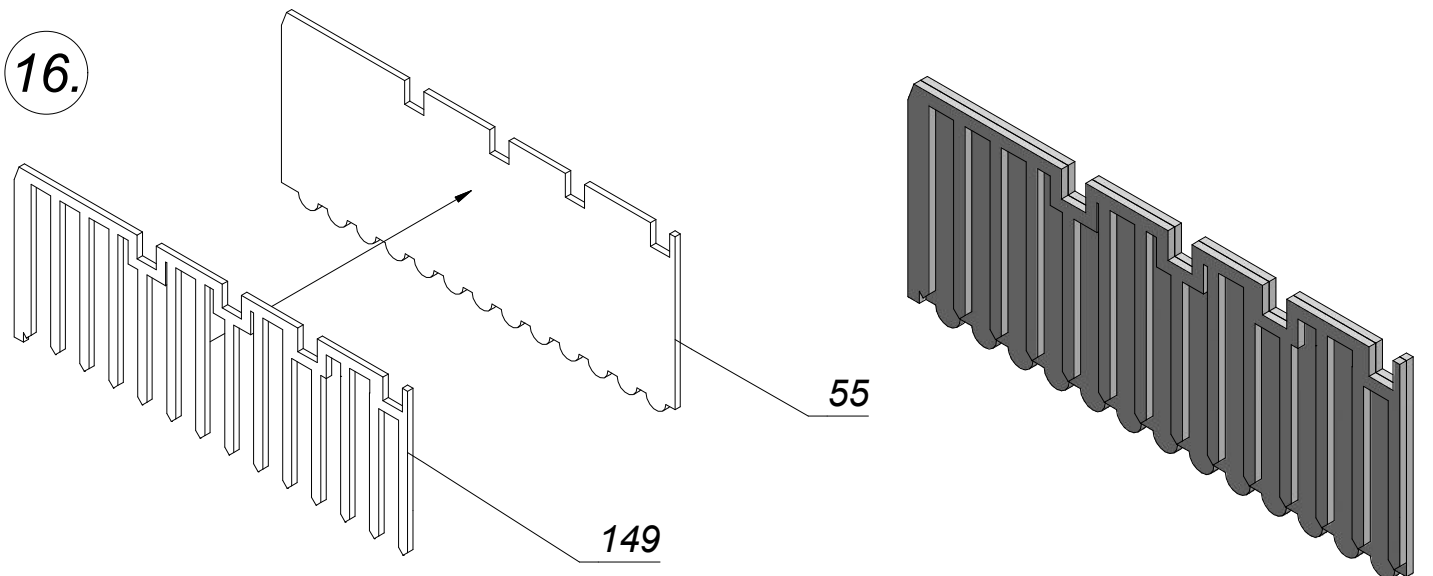
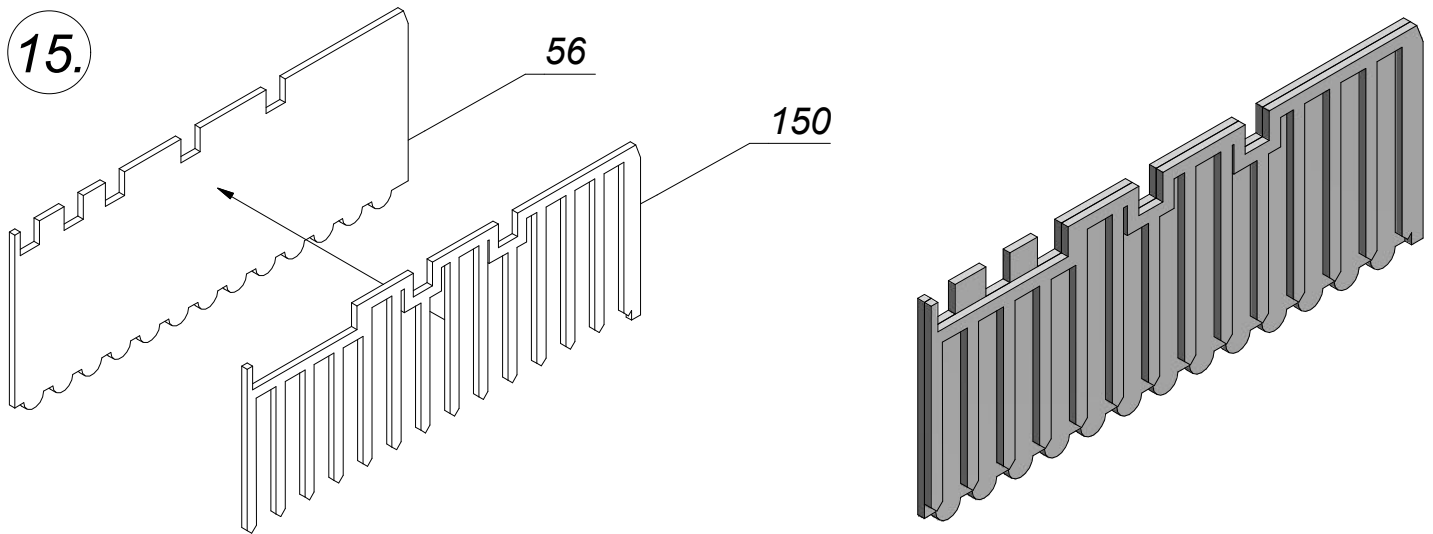
## Vorarbeit Kamine / preparing the chimneys

*Nach Wahl kolorieren.*

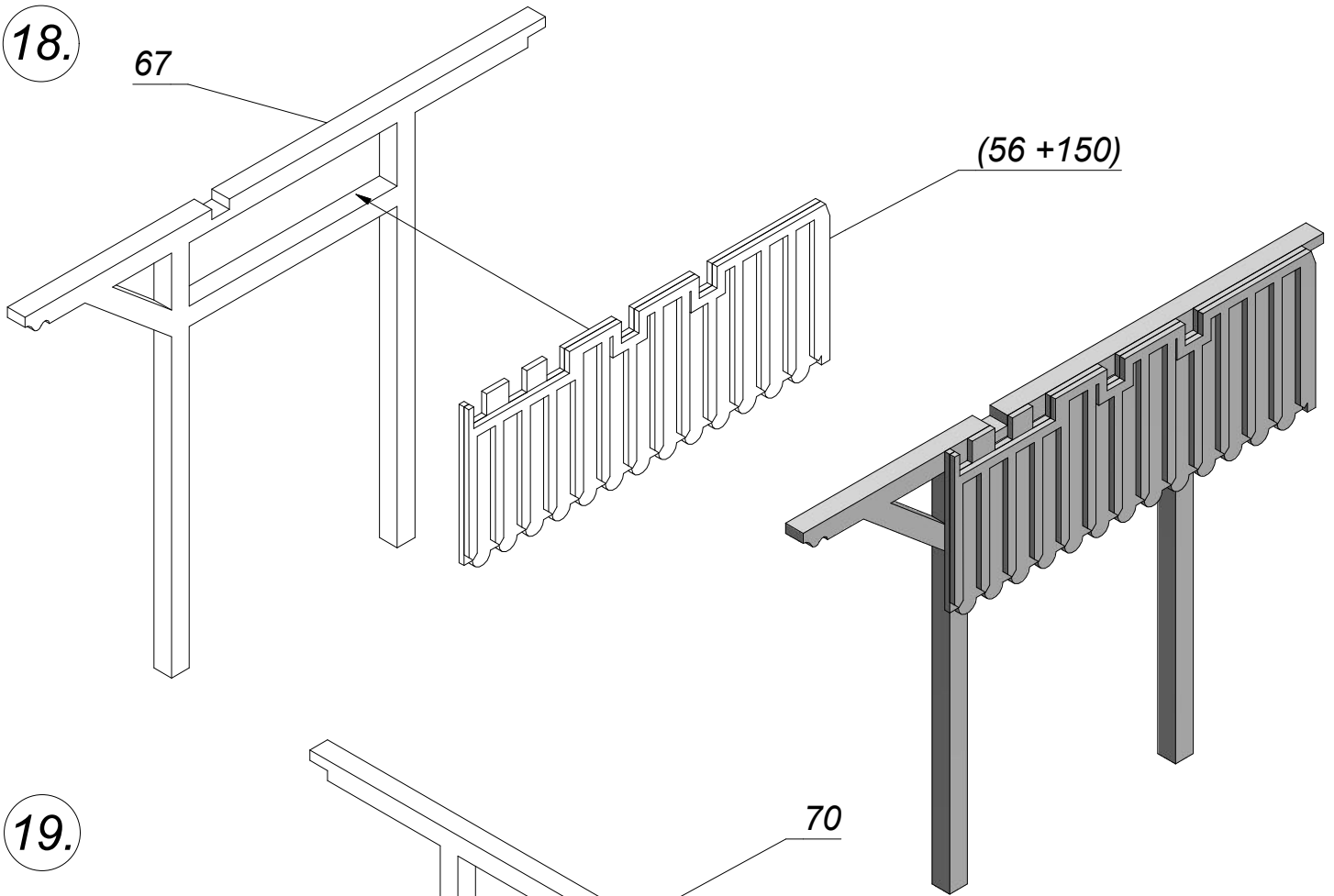
*Color at your choice.*



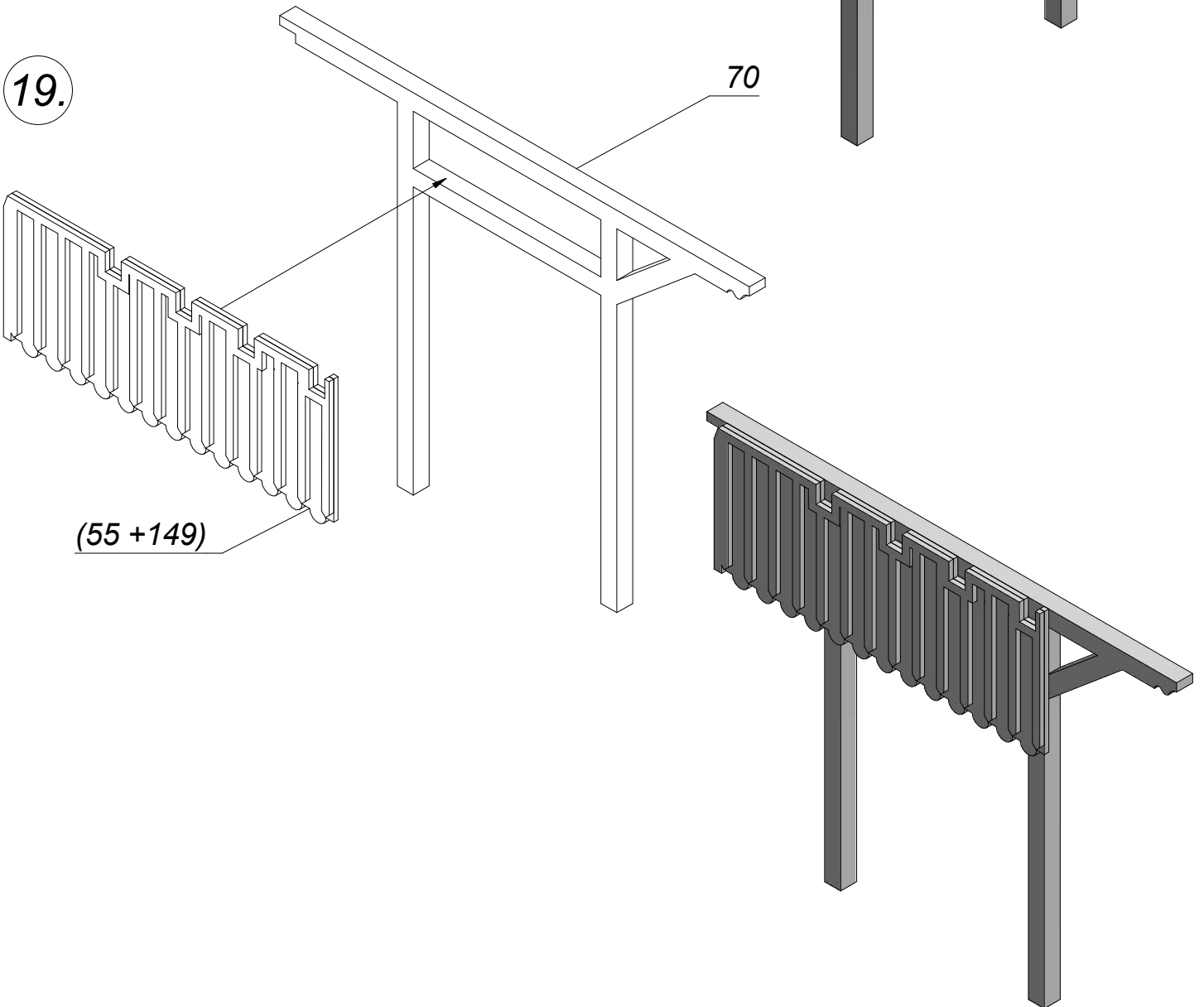
# Vorarbeit Holzverkleidung / preparing the wood boarding



18.

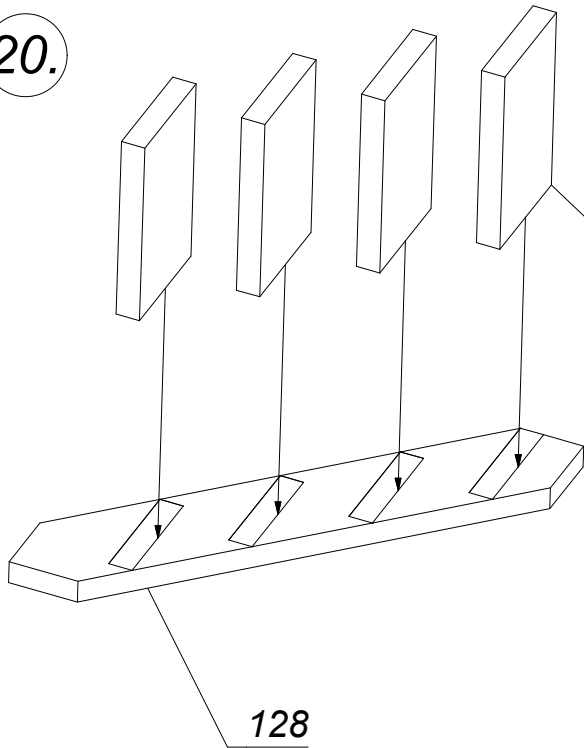


19.



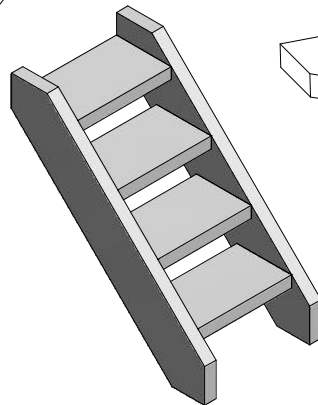
# Vorarbeit Treppen / preparing the stairs

20.



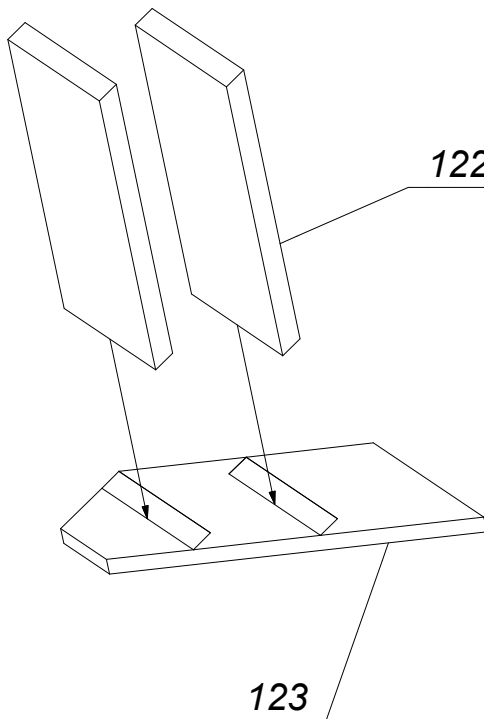
21.

126 (4x)



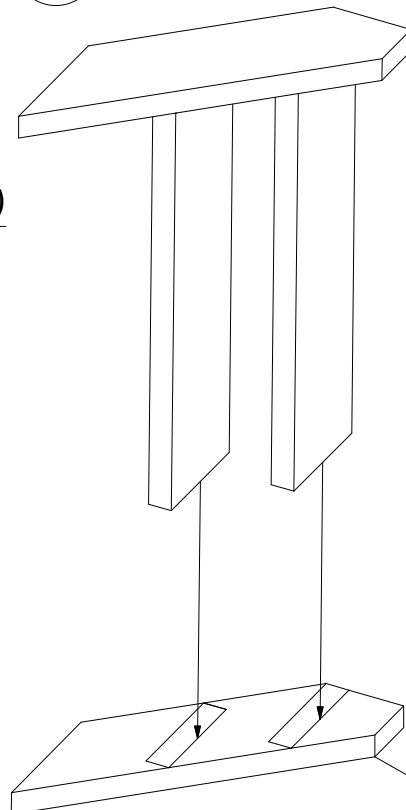
129

22.

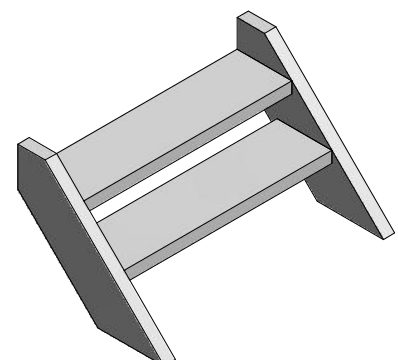


122 (2x)

23.



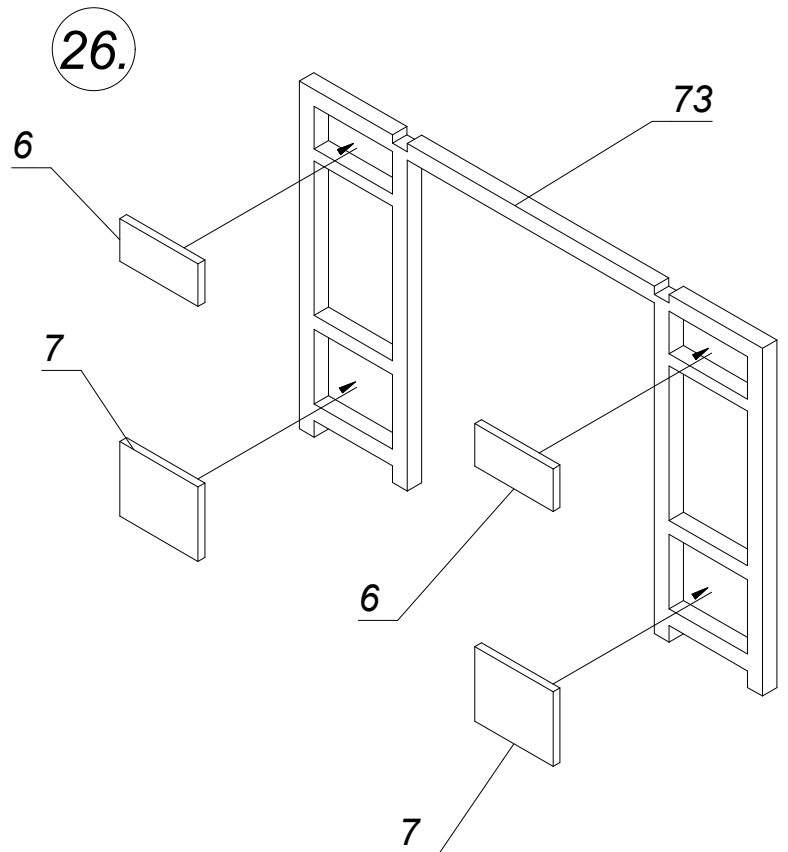
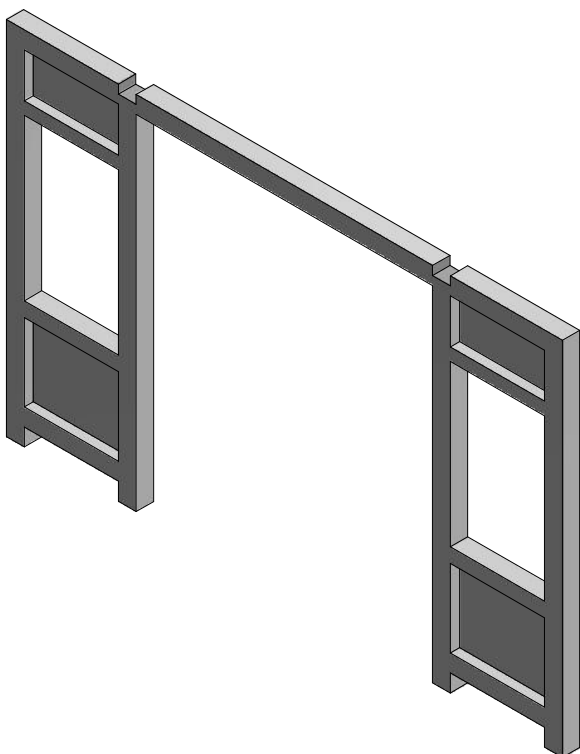
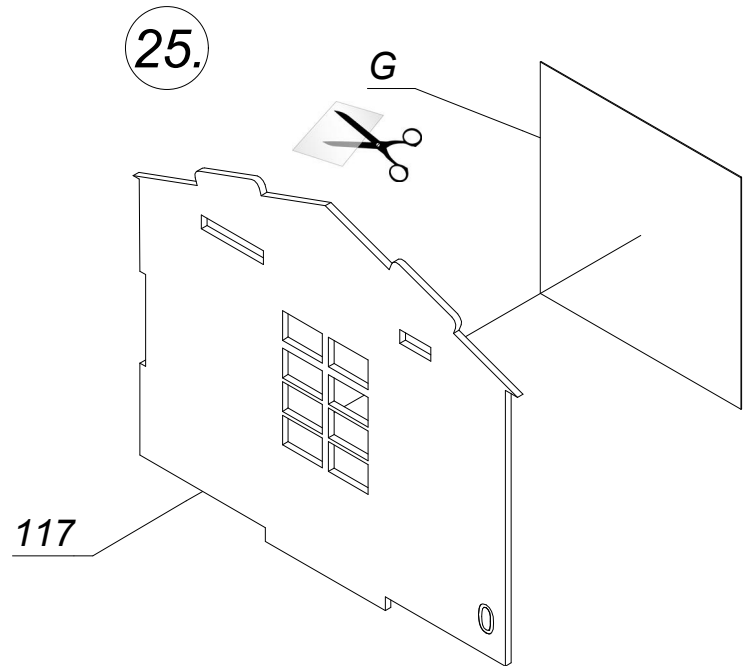
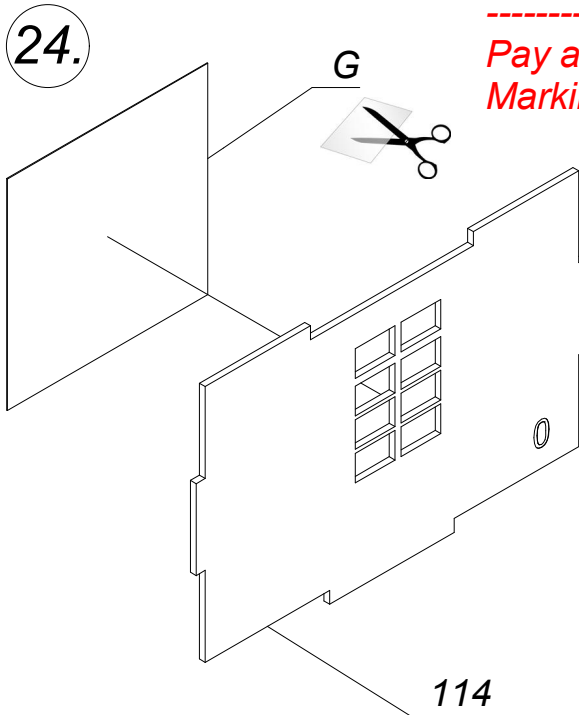
121



# Vorarbeit für kurzen Anbau preparatory work for the short outbuilding

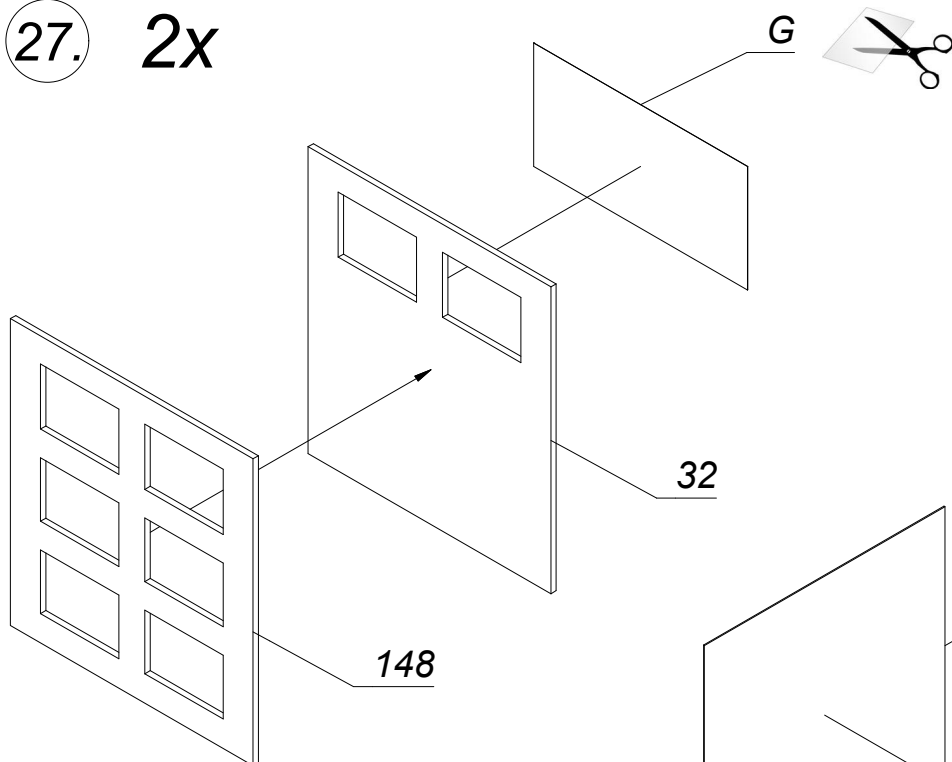
*Auf richtige Ausrichtung achten!  
Markierung "0" unten rechts.*

*Pay attention to correct position!  
Marking "0" on the bottom right.*

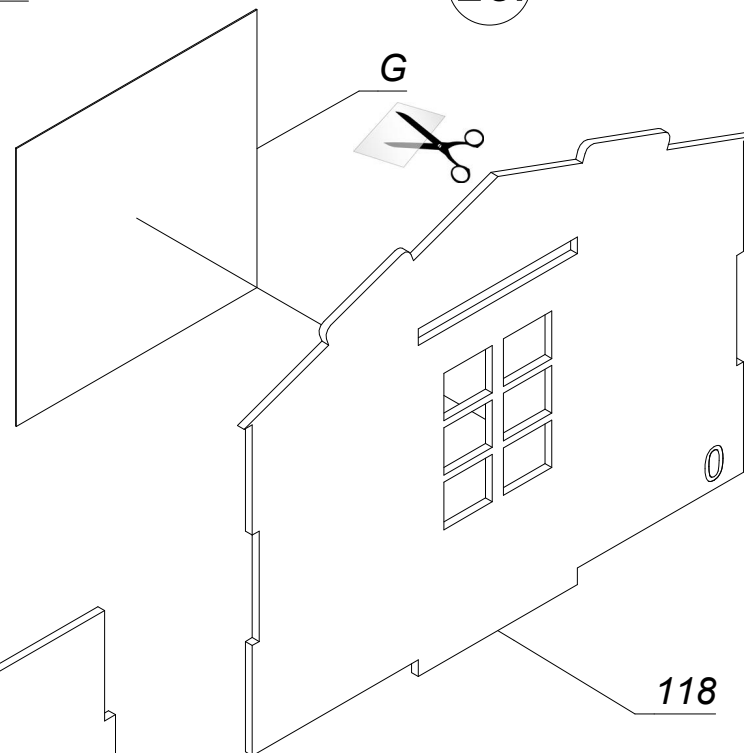


Vorarbeit für langen Anbau  
preparatory work for the long outbuilding

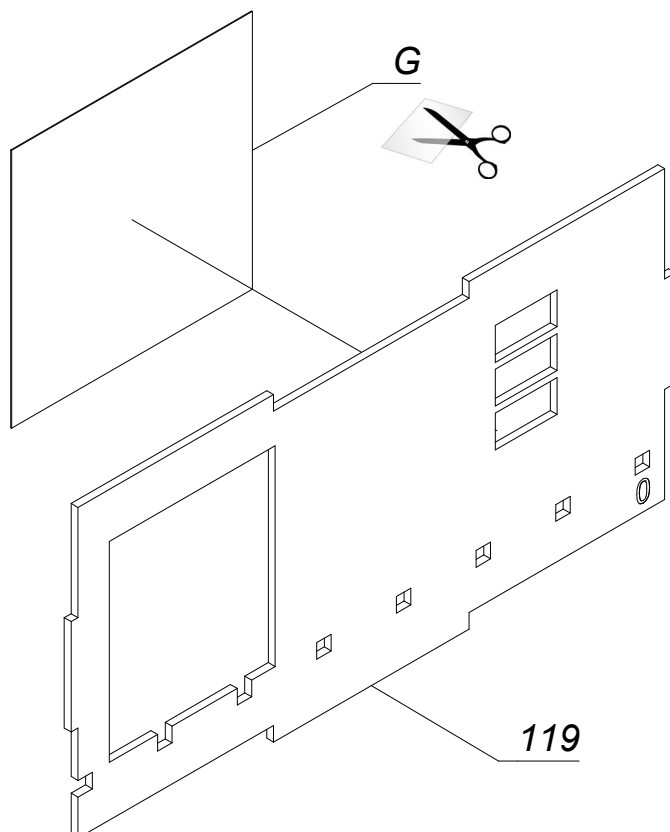
27. 2x



28.



29.



**Auf richtige Ausrichtung achten!  
Markierung "0" unten rechts.**

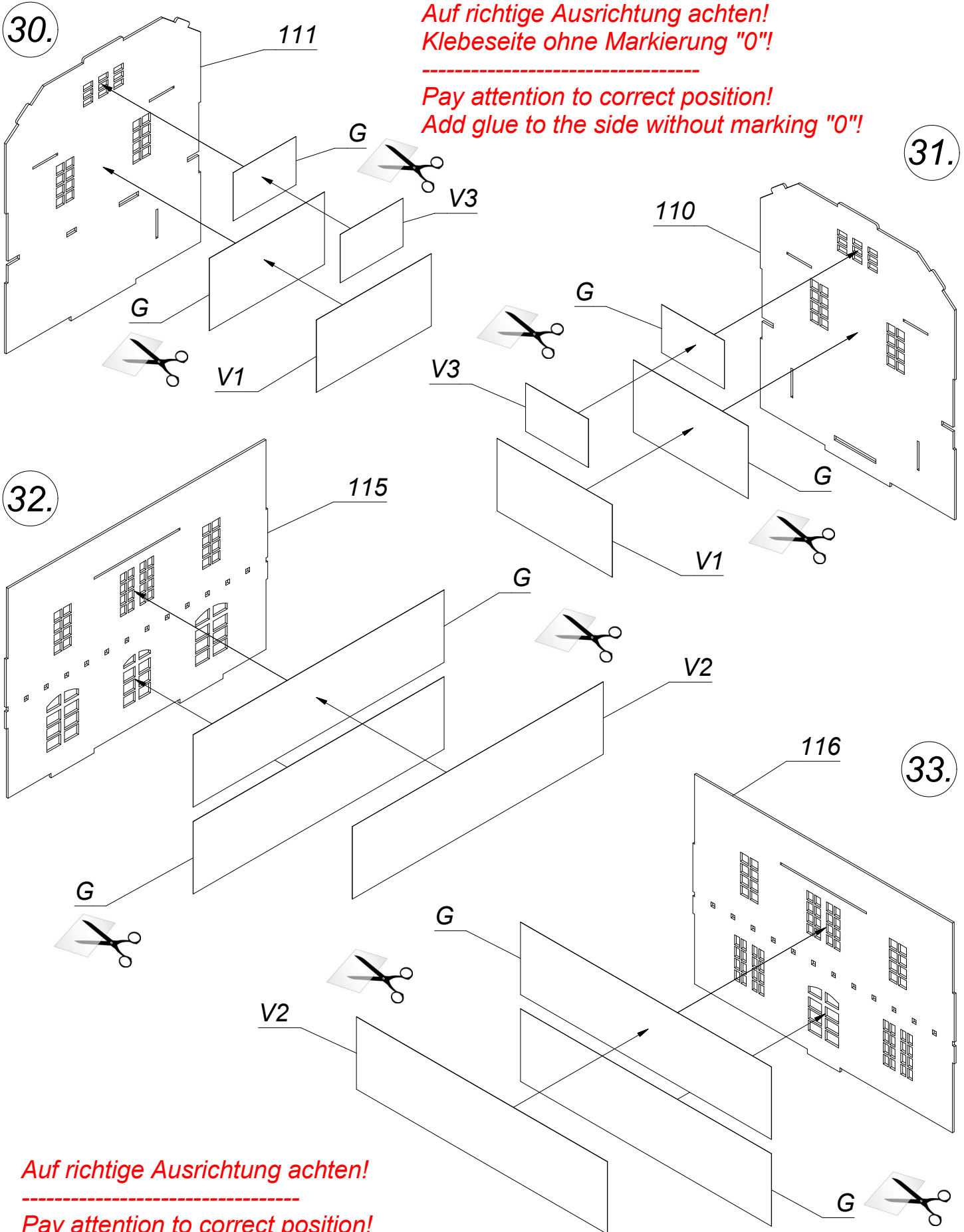
-----  
**Pay attention to correct position!  
Marking "0" on the bottom right.**



# Vorarbeit für Hauptgebäude preparatory work for the main building

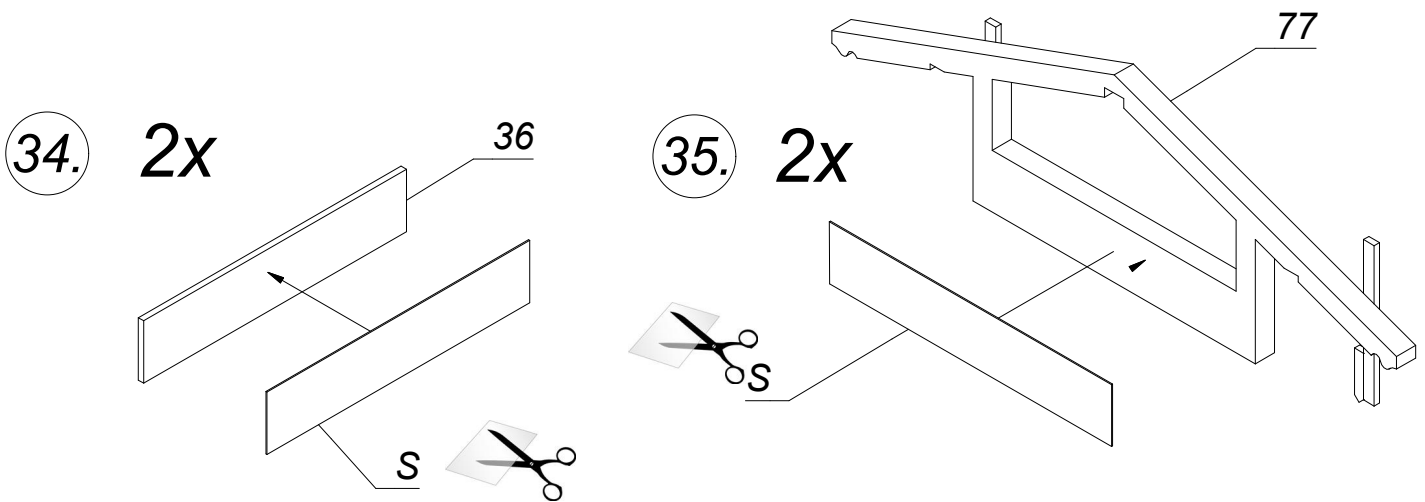
**Auf richtige Ausrichtung achten!**  
**Klebeseite ohne Markierung "0"!**

**Pay attention to correct position!**  
**Add glue to the side without marking "0"!**

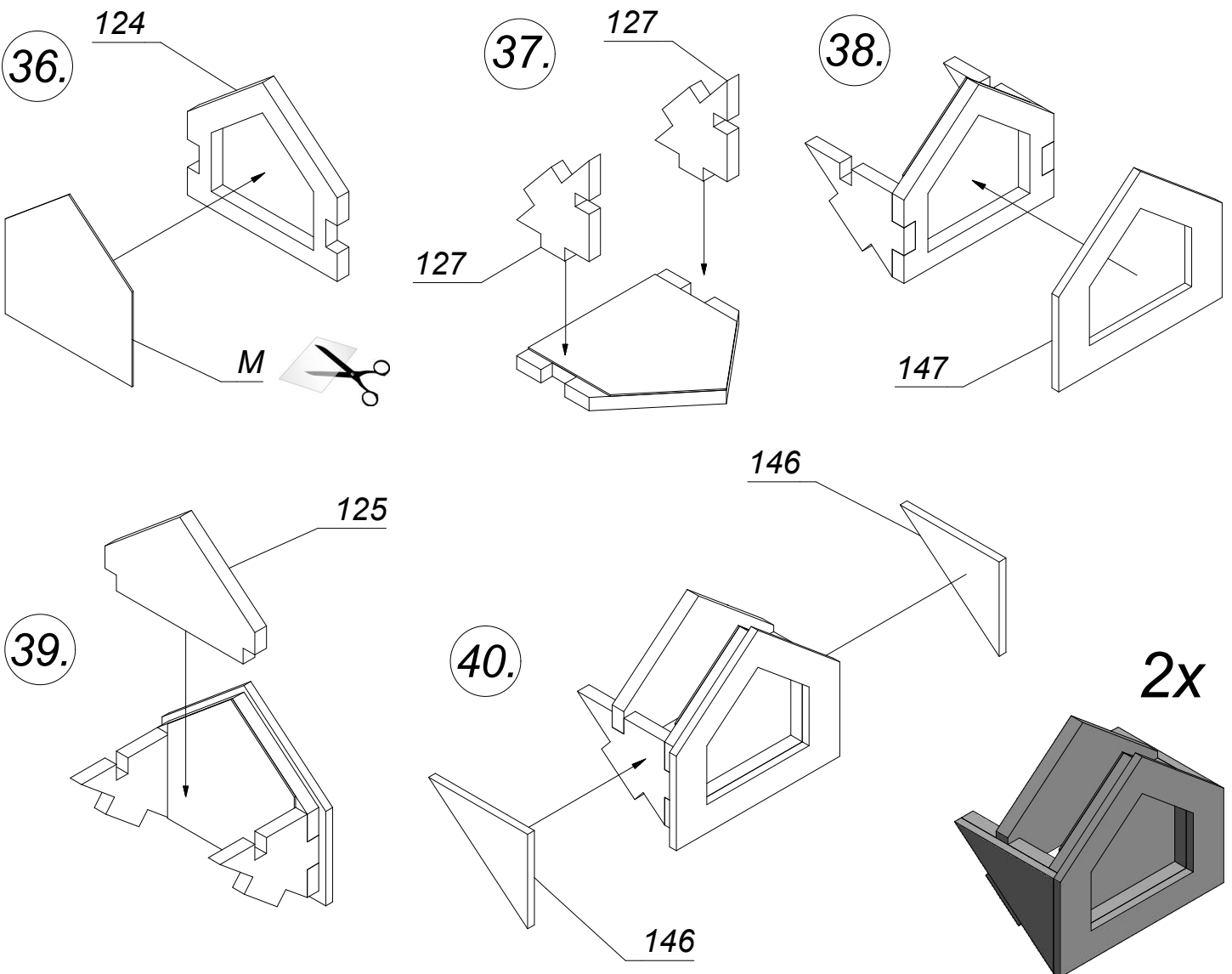


**Auf richtige Ausrichtung achten!**  
**Pay attention to correct position!**

Vorarbeit für Schilder  
preparatory work for the labels



Vorarbeit für Dachgauben  
preparatory work for the dormers



## Dachrinnen-System / Gutter System



### **Deutsch**

*Mit dem Dachrinnenbausatz können Sie Dachrinnen und Fallrohre individuell auf Ihr Gebäude anpassen.*

*Beginnen Sie immer mit dem Anbringen der Dachrinnen am Dach. Kürzen Sie diese mit einem scharfen Messer.*

*Achten Sie darauf, mindestens einen Regenablauf an einer Seite beizubehalten. Sollten Sie zwei Regenabläufe rechts und links benötigen, schneiden Sie die überschüssige Länge der Dachrinne aus der Mitte heraus und setzen Sie beide Enden anschließend wieder zusammen.*

*Passen Sie anschließend - wenn notwendig - das Winkelstück an den bestehenden Dachvorsprung an und stecken Sie es von unten in den Ablauf der Dachrinne.*

*Längen Sie die Fallrohre entsprechend der Höhe des Gebäudes ab.*

### **English**

*To create individual drain pipes for your model building use the rain drain kit.*

*Start with the fixation of the roof rails. Shorten them with a sharp cutter. Leave at least one drain outlet at each roof rail.*

*If you need two outlets (right and left), cut away the middle part of the roof rail and connect both ends afterwards.*

*Put the angle pieces into the drain outlet from the bottom.*

*Shorten the water downpipes according to the height of your model building.*





*... wie im Original*

**Ebenfalls erhältlich / Also available:**



360°-Ansicht  
360° View

**H0** 6103 Laser-Cut Bausatz Aborthäuschen »Honau«  
Laser-Cut Kit Outhouse »Honau«



**H0** 66008 Laser-Cut Bausatz Universal-Bahnsteig  
Laser-Cut Kit Universal Platform

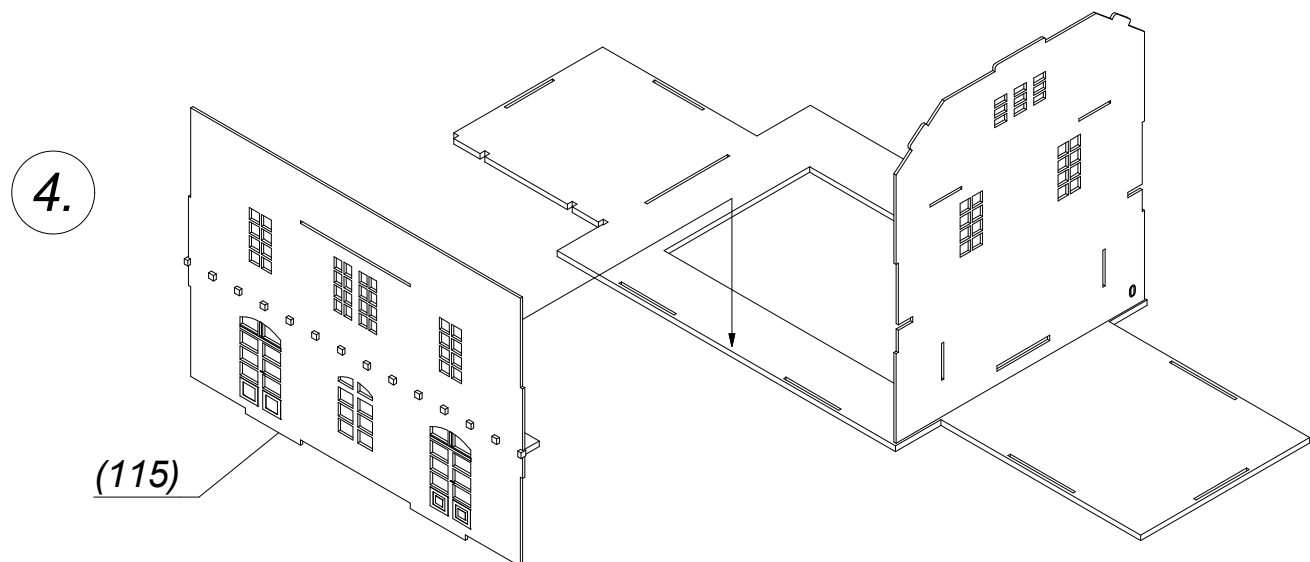
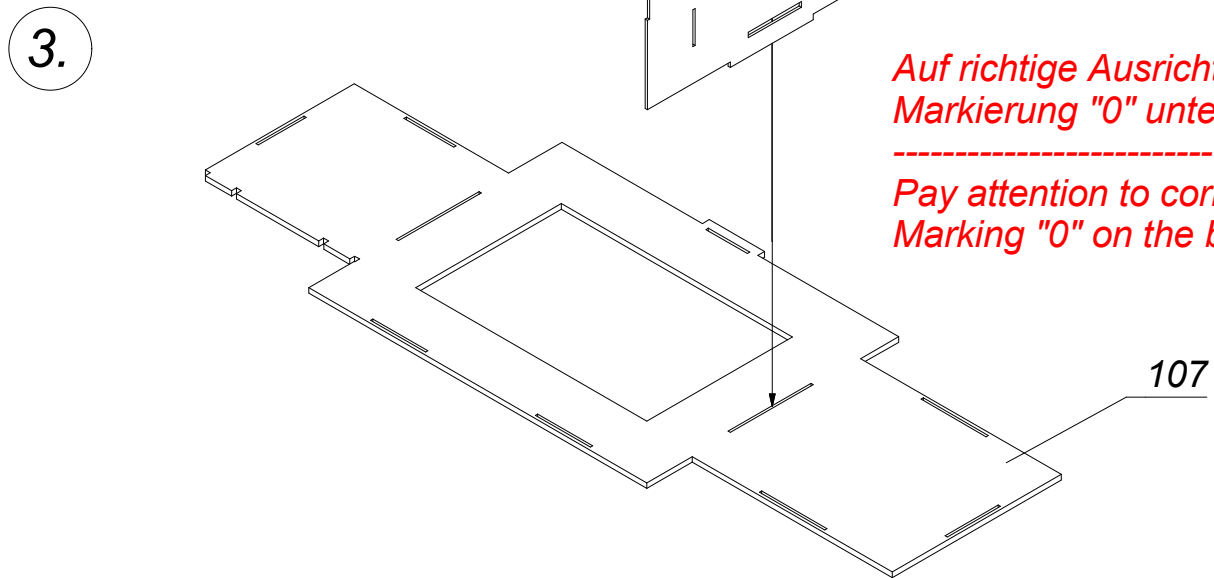
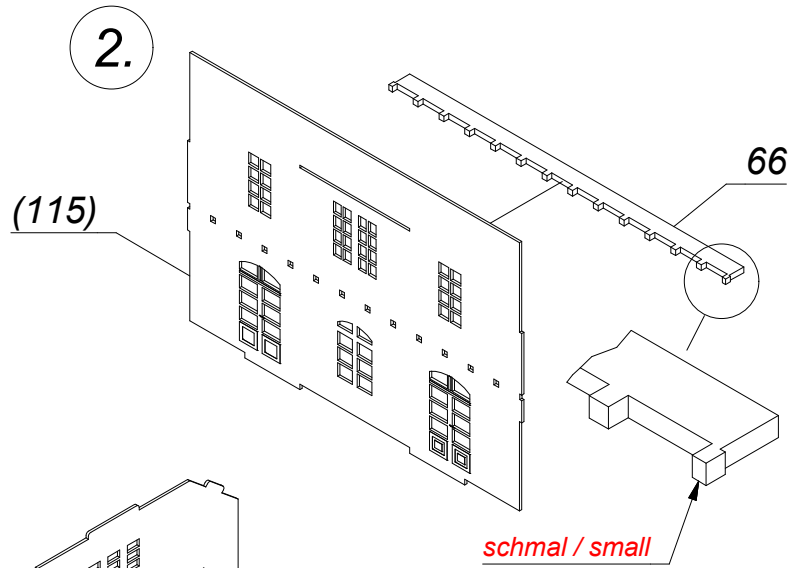
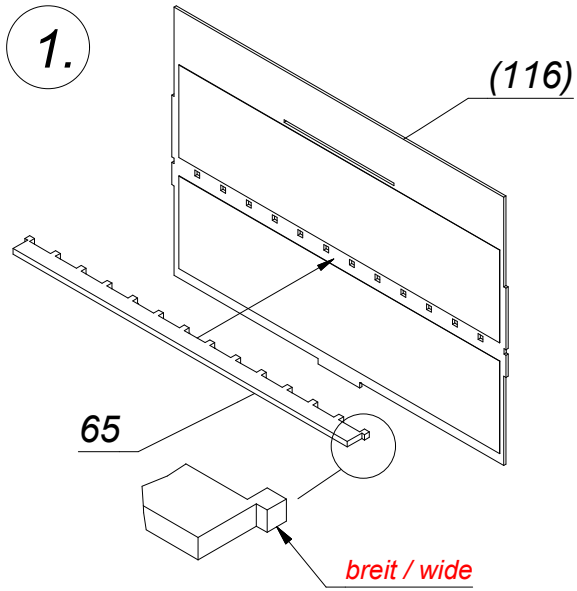


## 66007 Bahnhof "Honau" H0

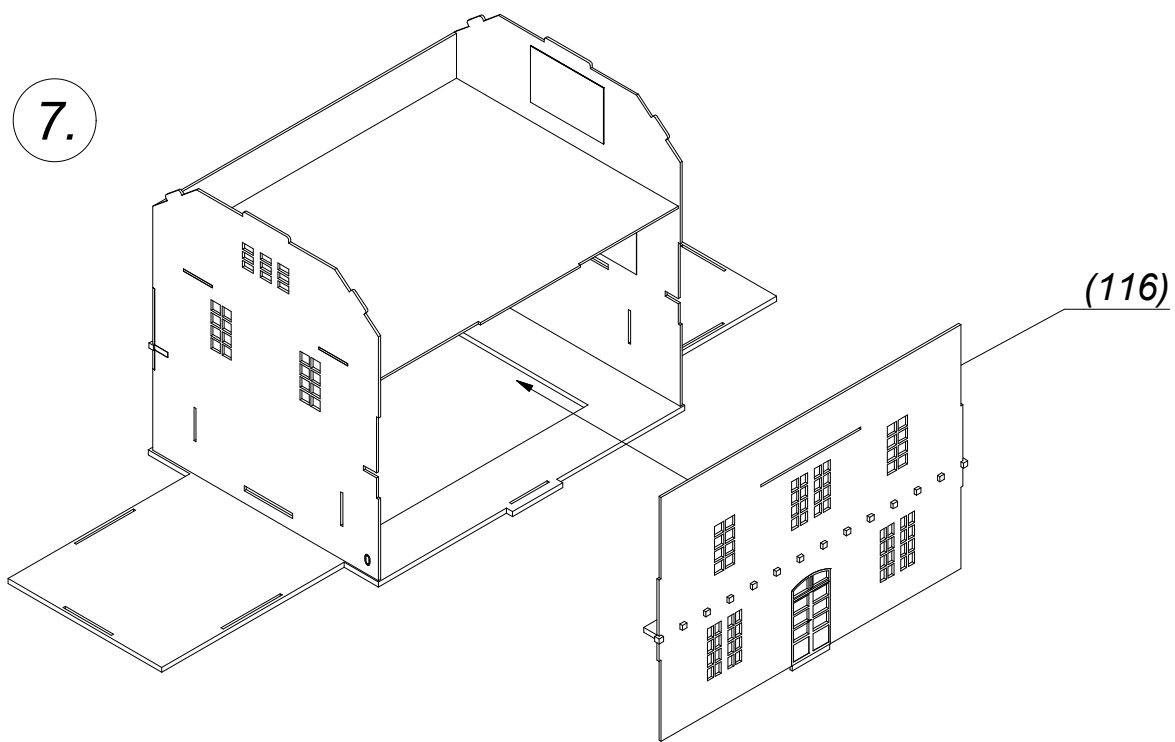
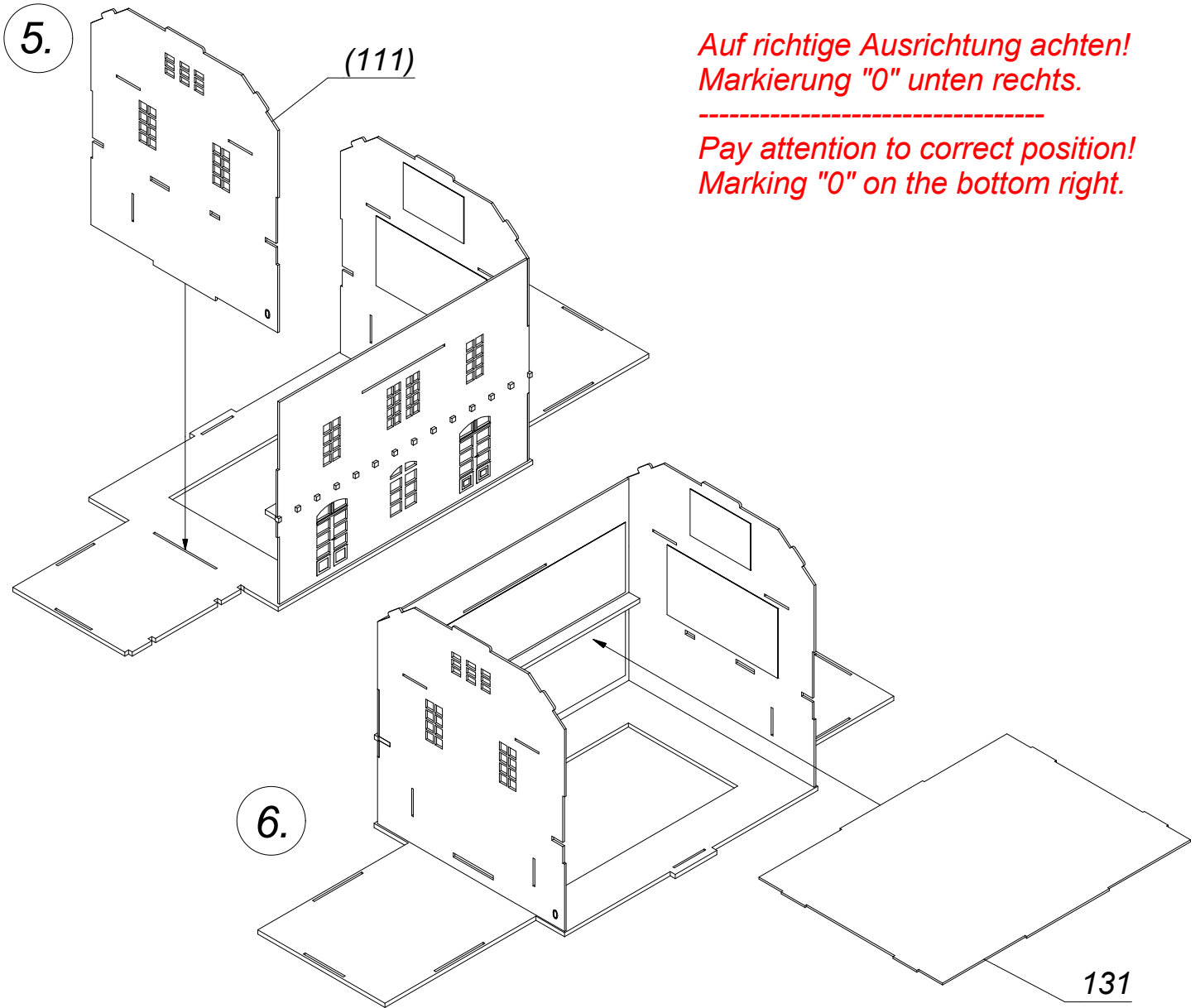
*"Honau" Station H0 - Gare " Honau " H0 - Estación "Honau" H0  
Station "Honau" H0*

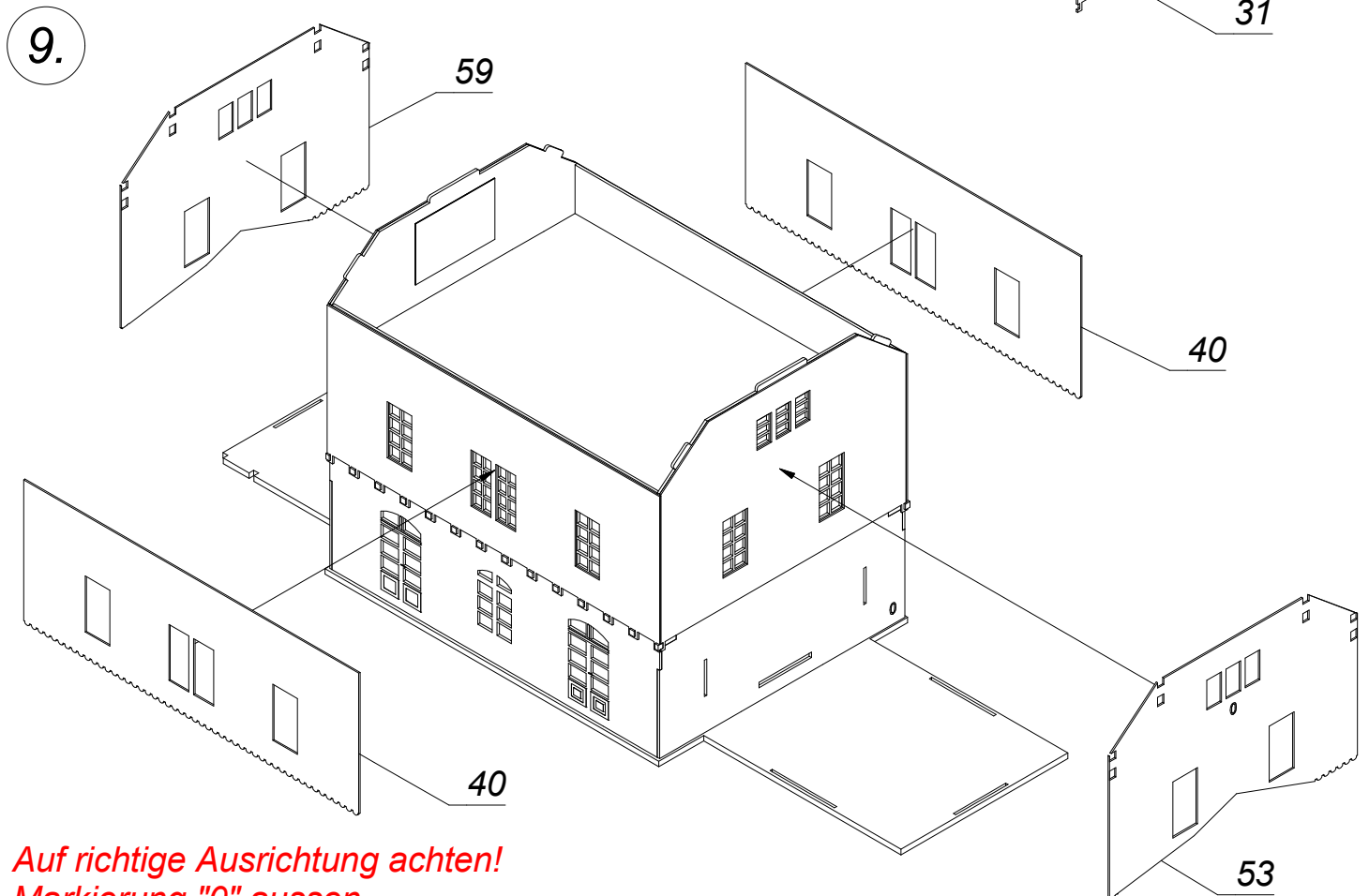
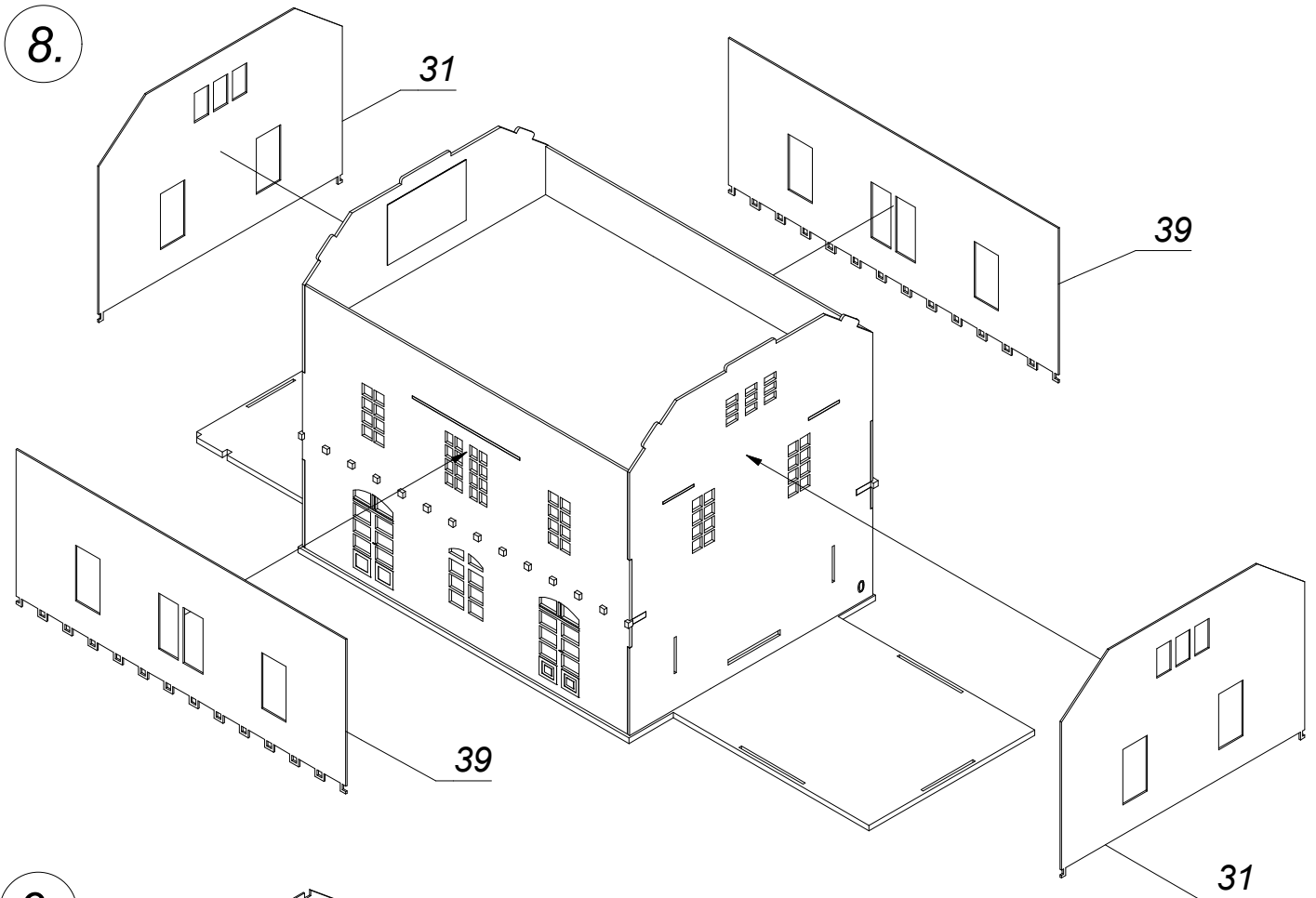


**2** *Hauptgebäude mit Anbauten  
main building with outbuildings*





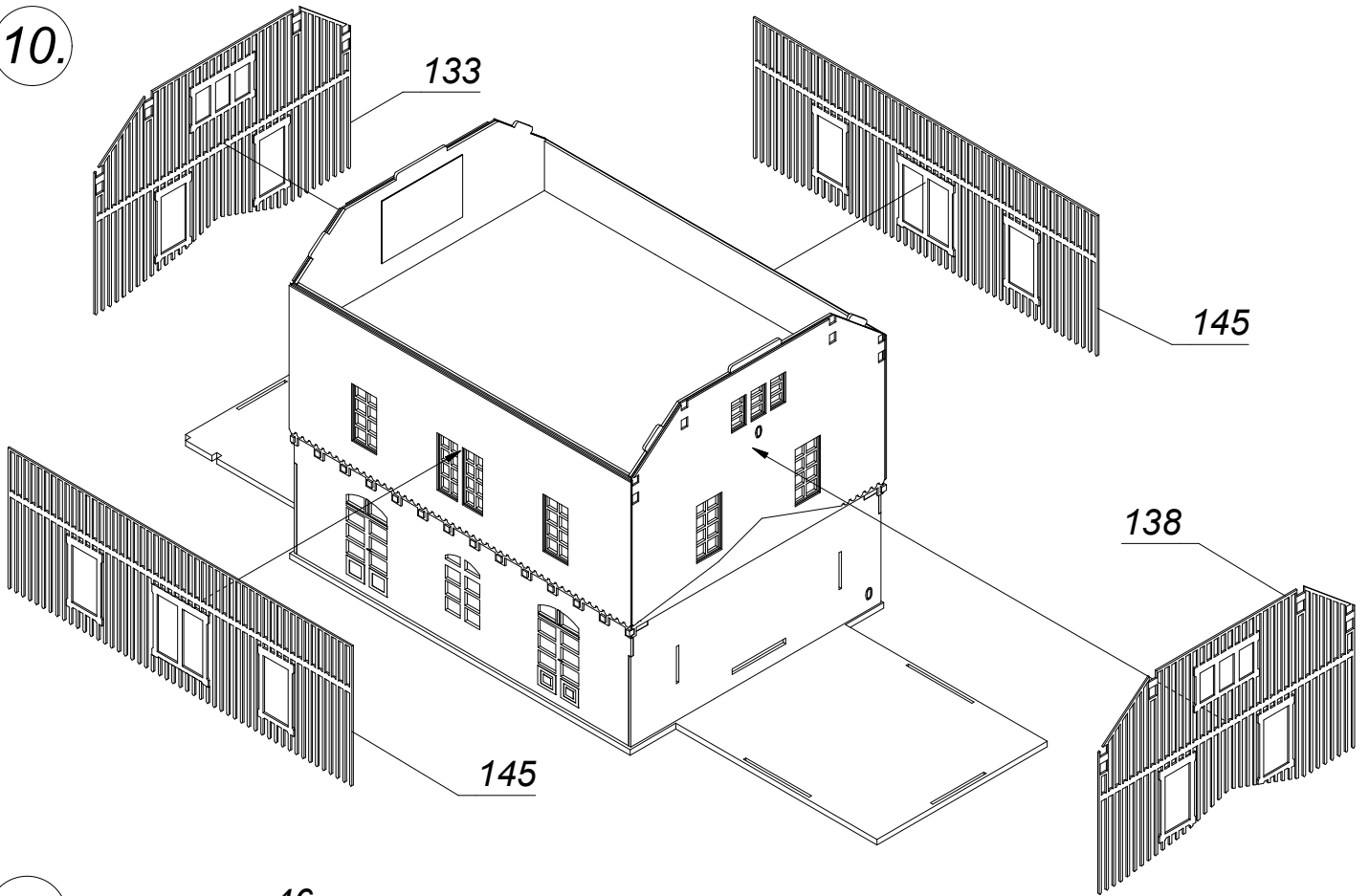




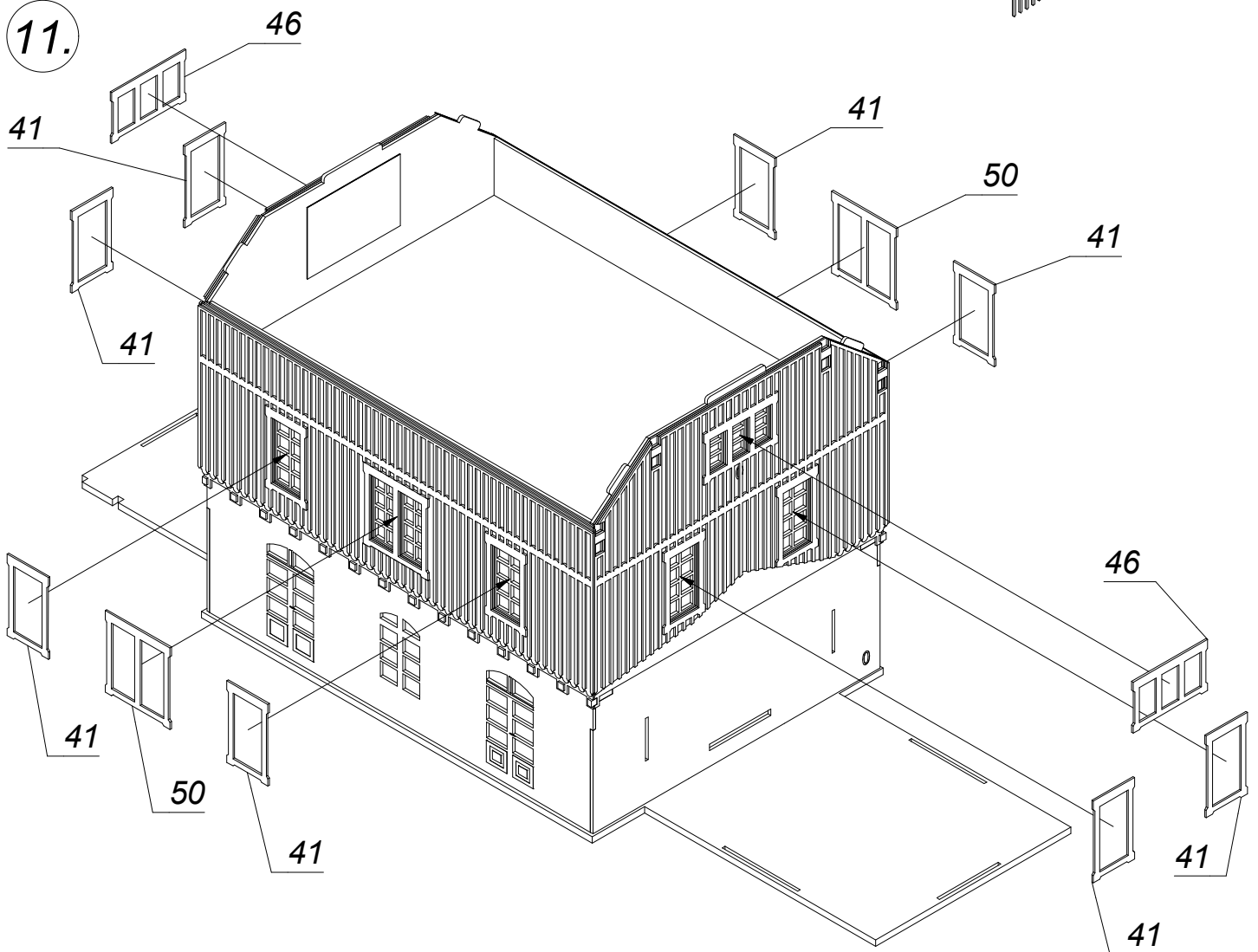
**Auf richtige Ausrichtung achten!  
Markierung "0" aussen.**

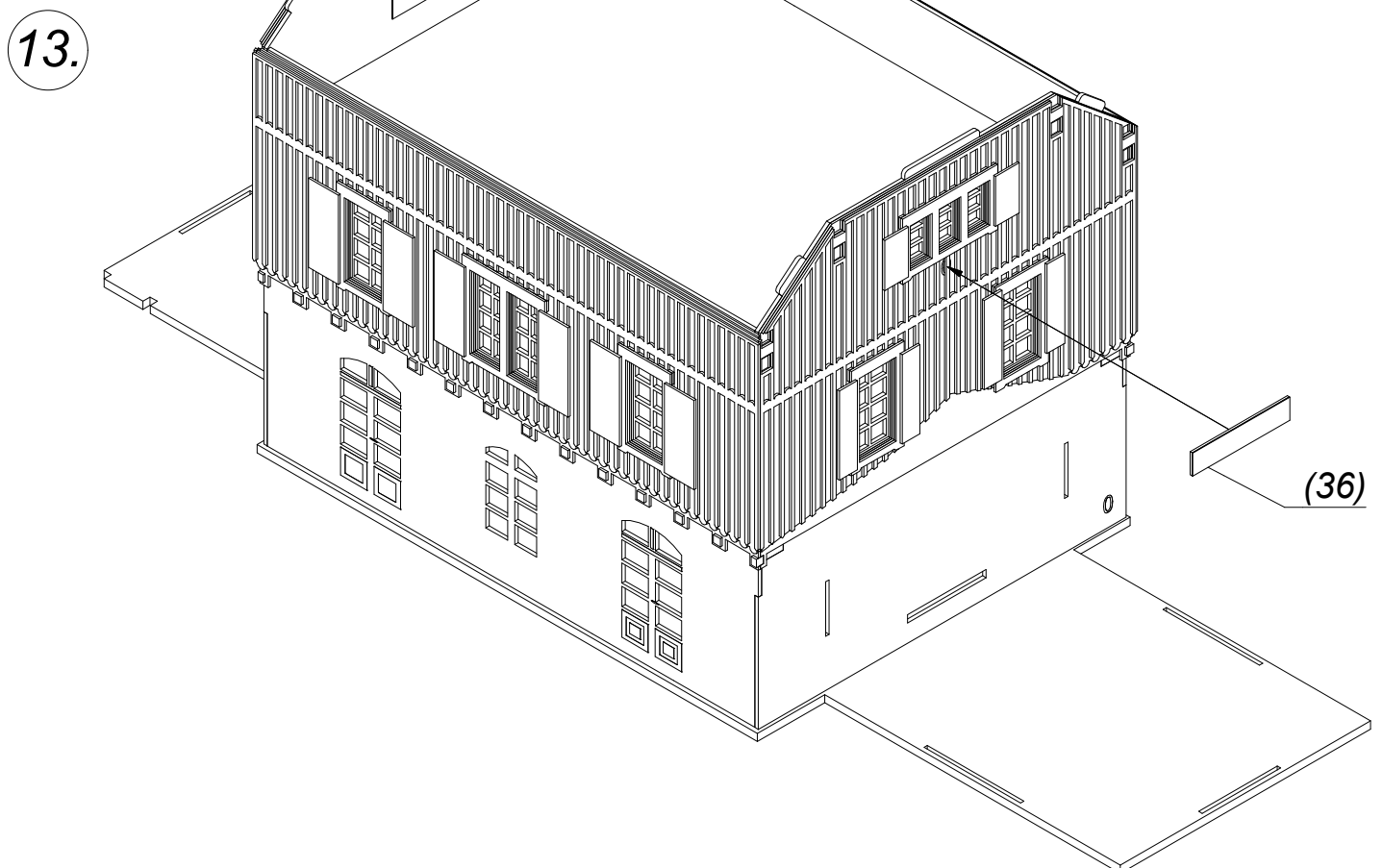
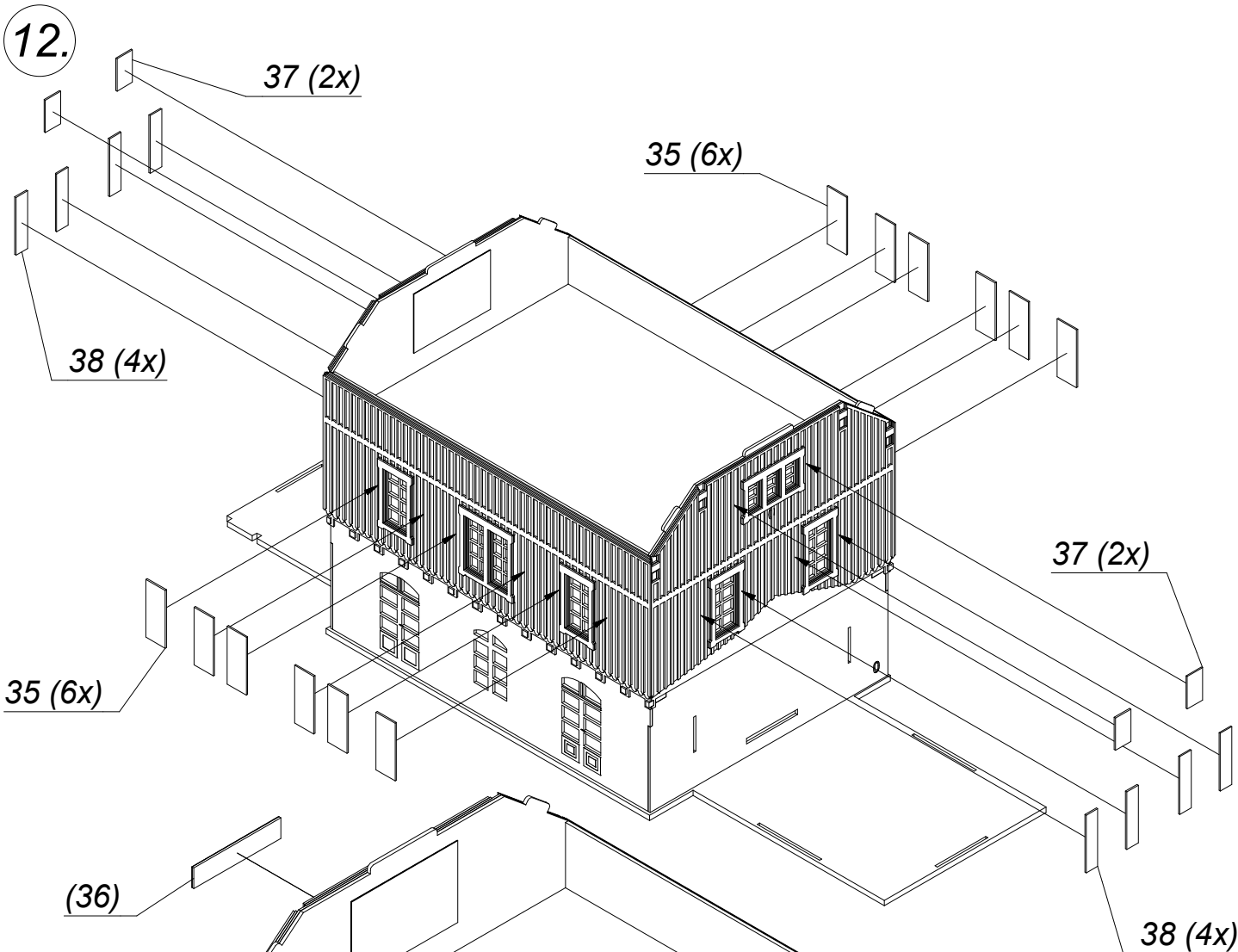
**Pay attention to correct position!  
Marking "0" at the outside.**

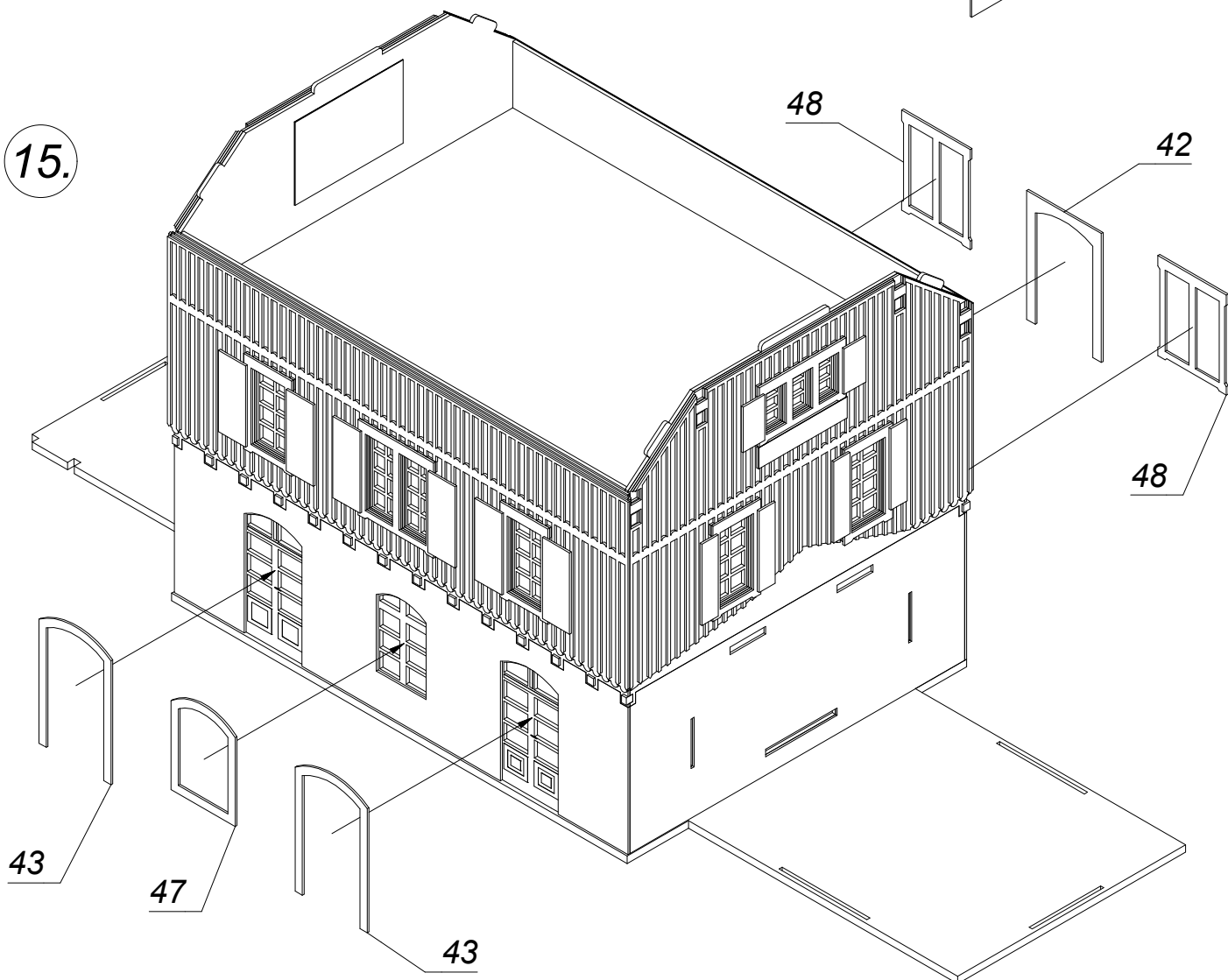
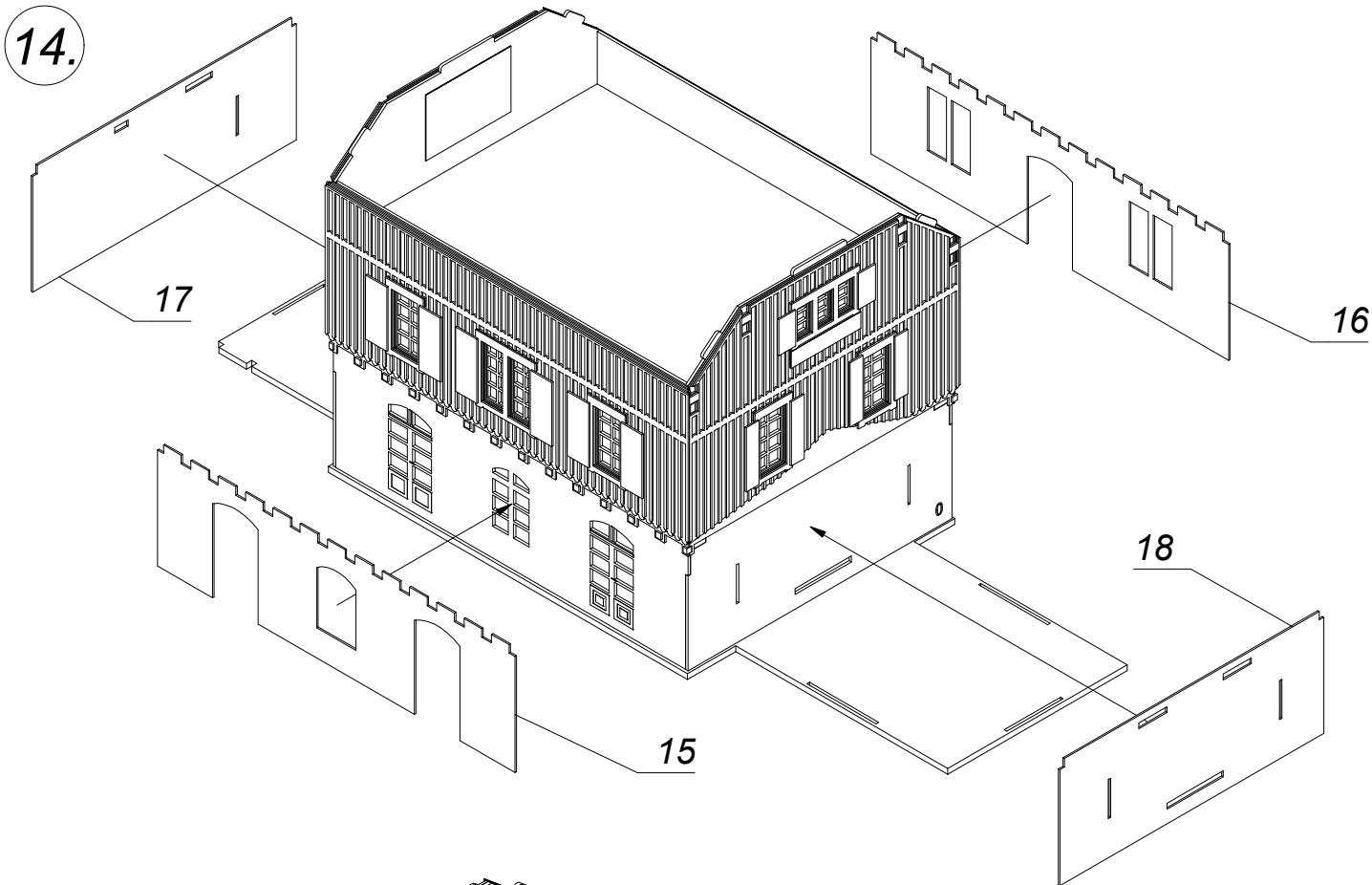
10.



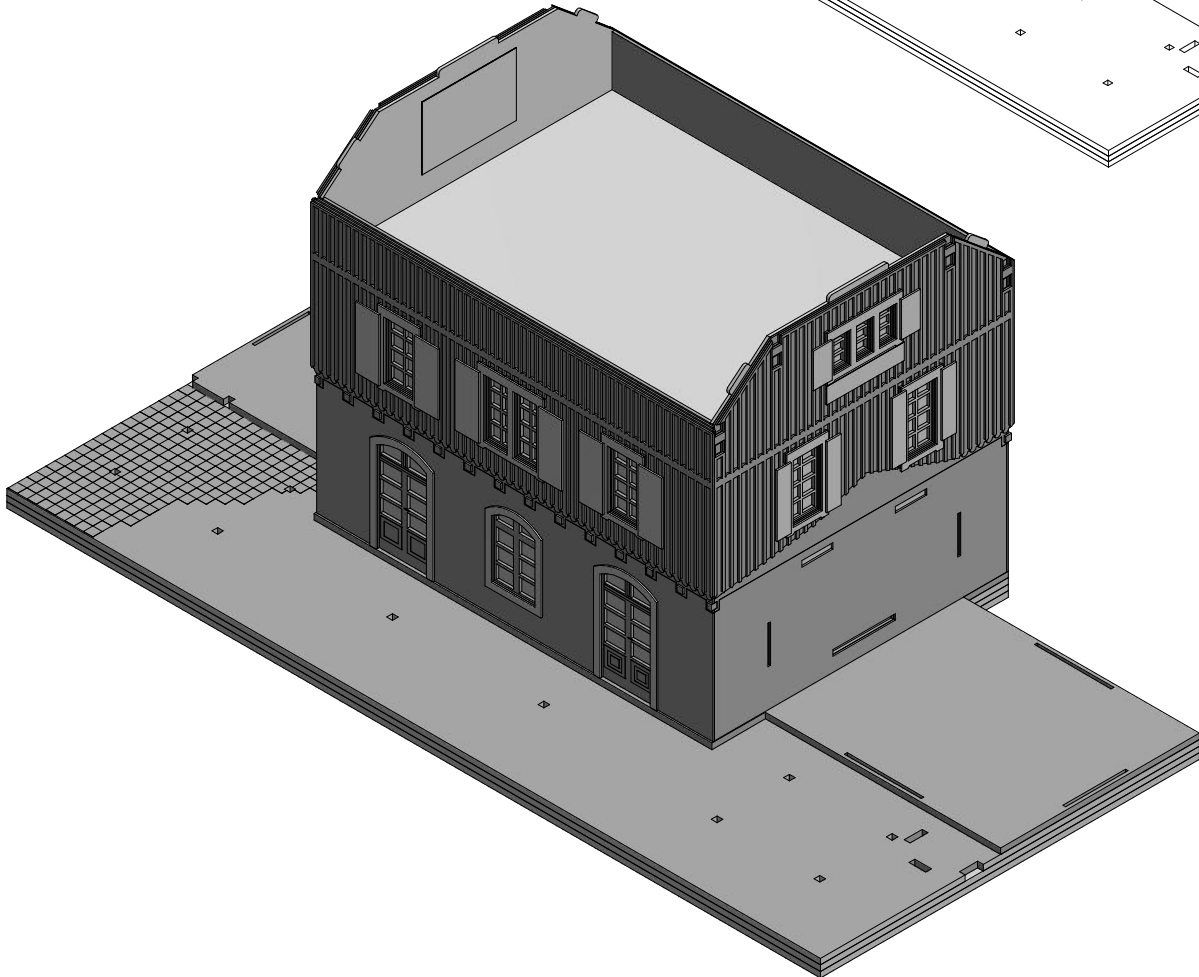
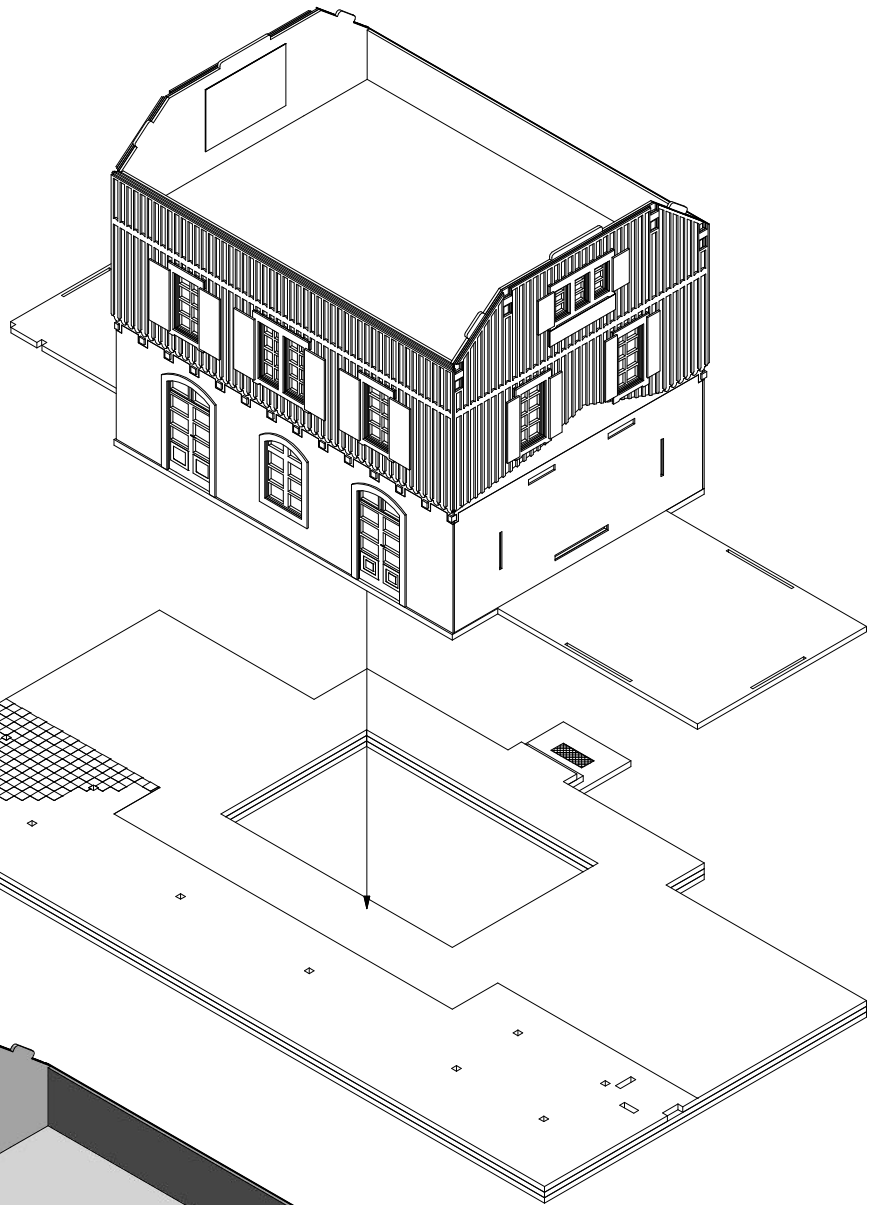
11.



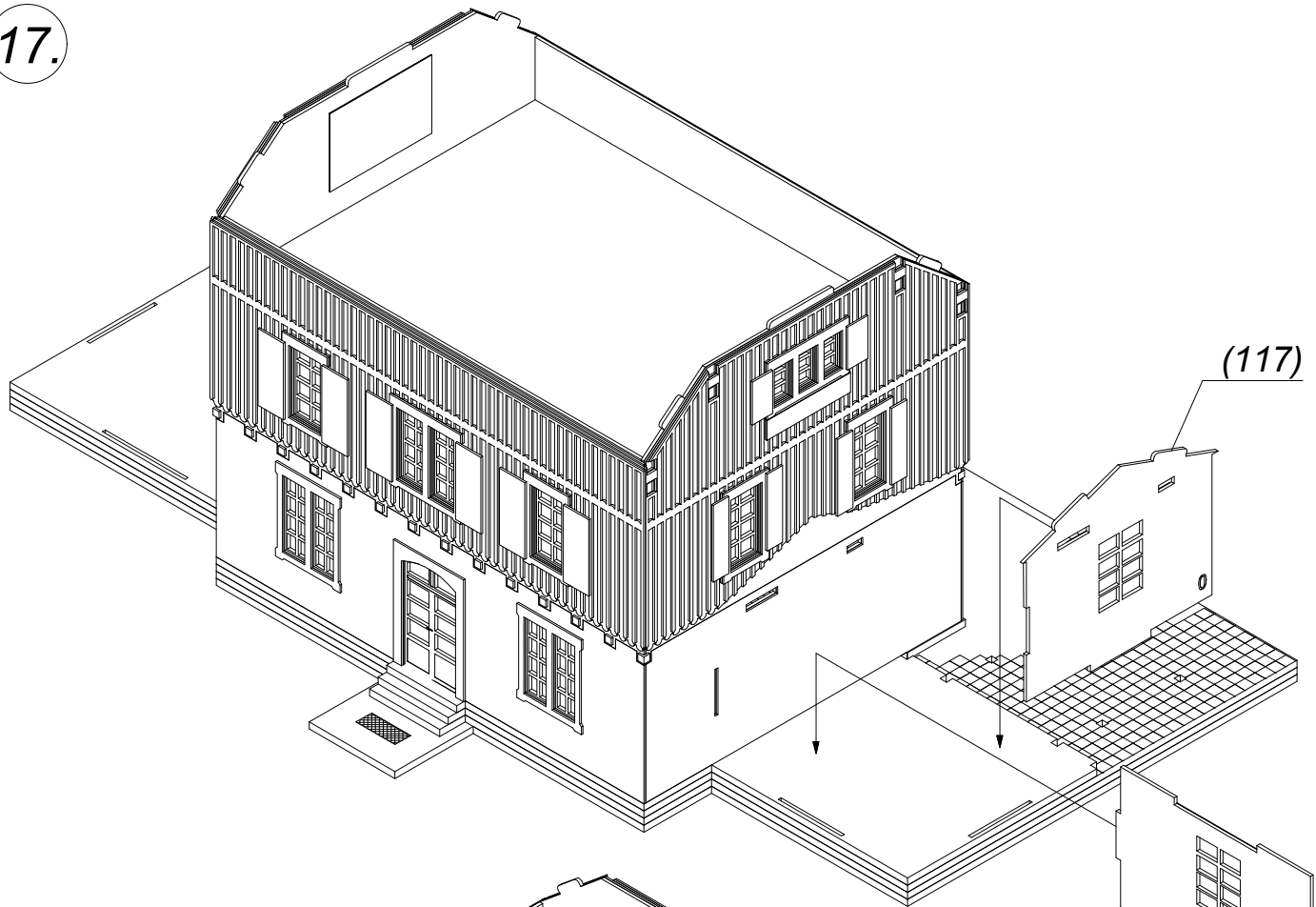




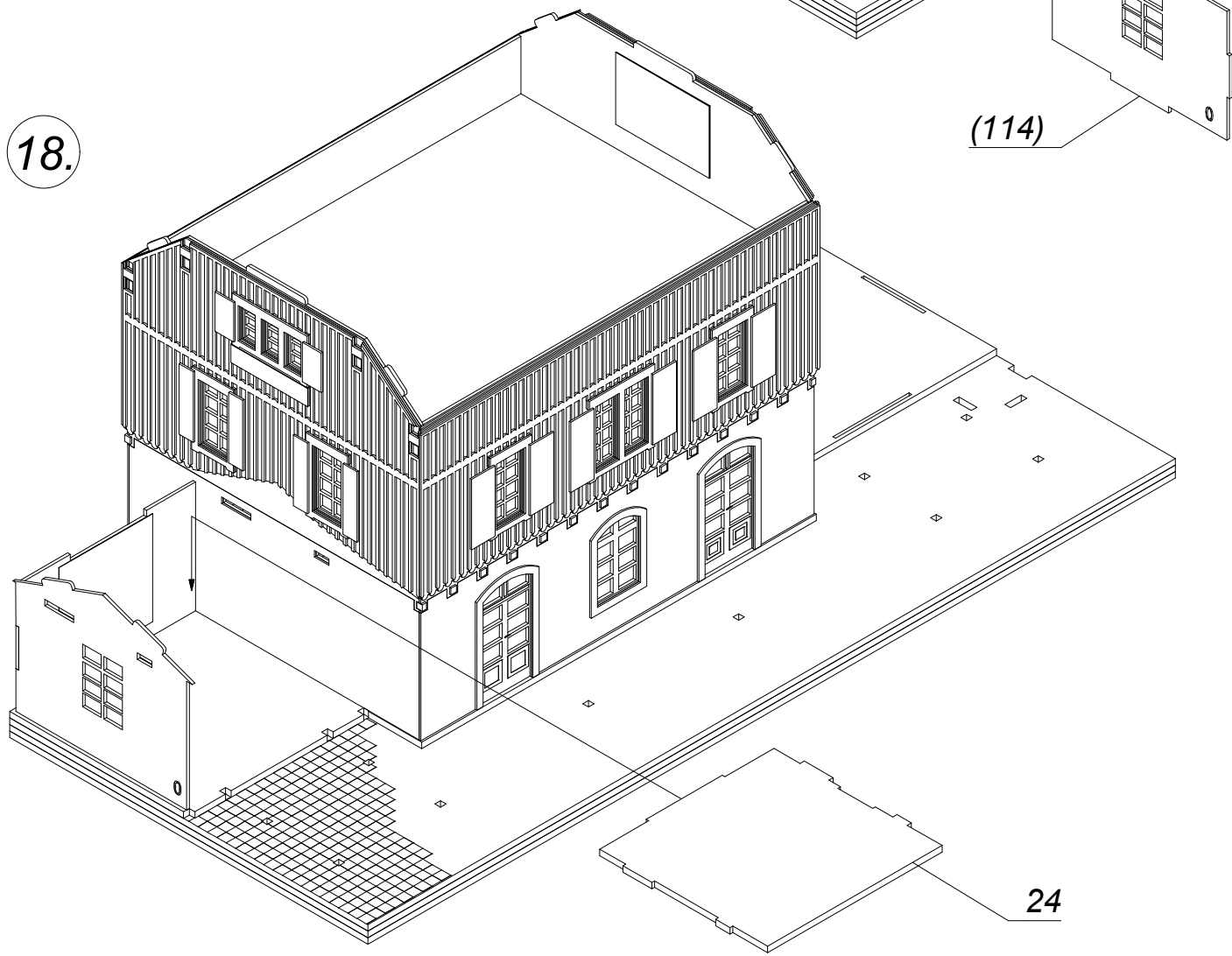
16.



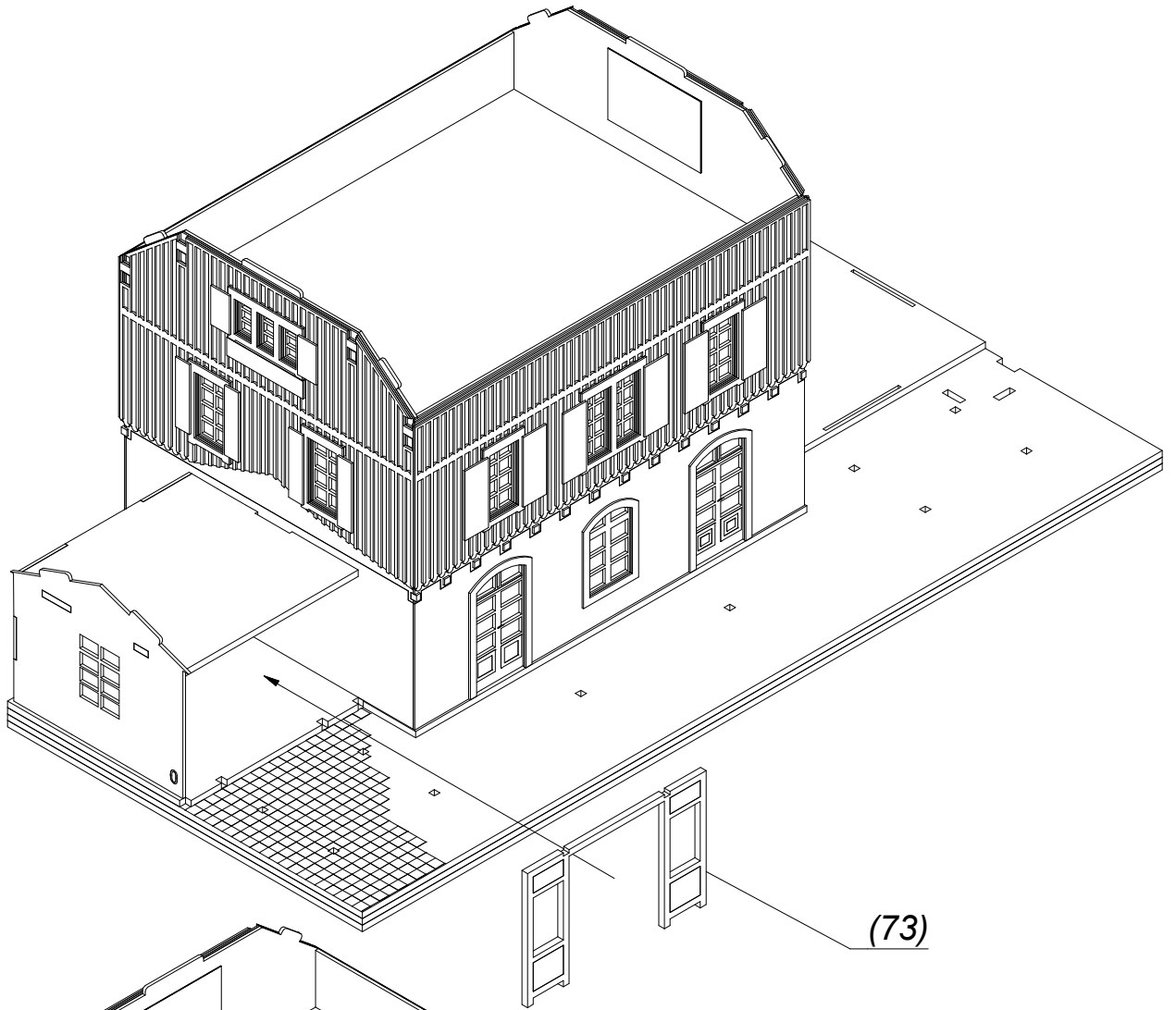
17.



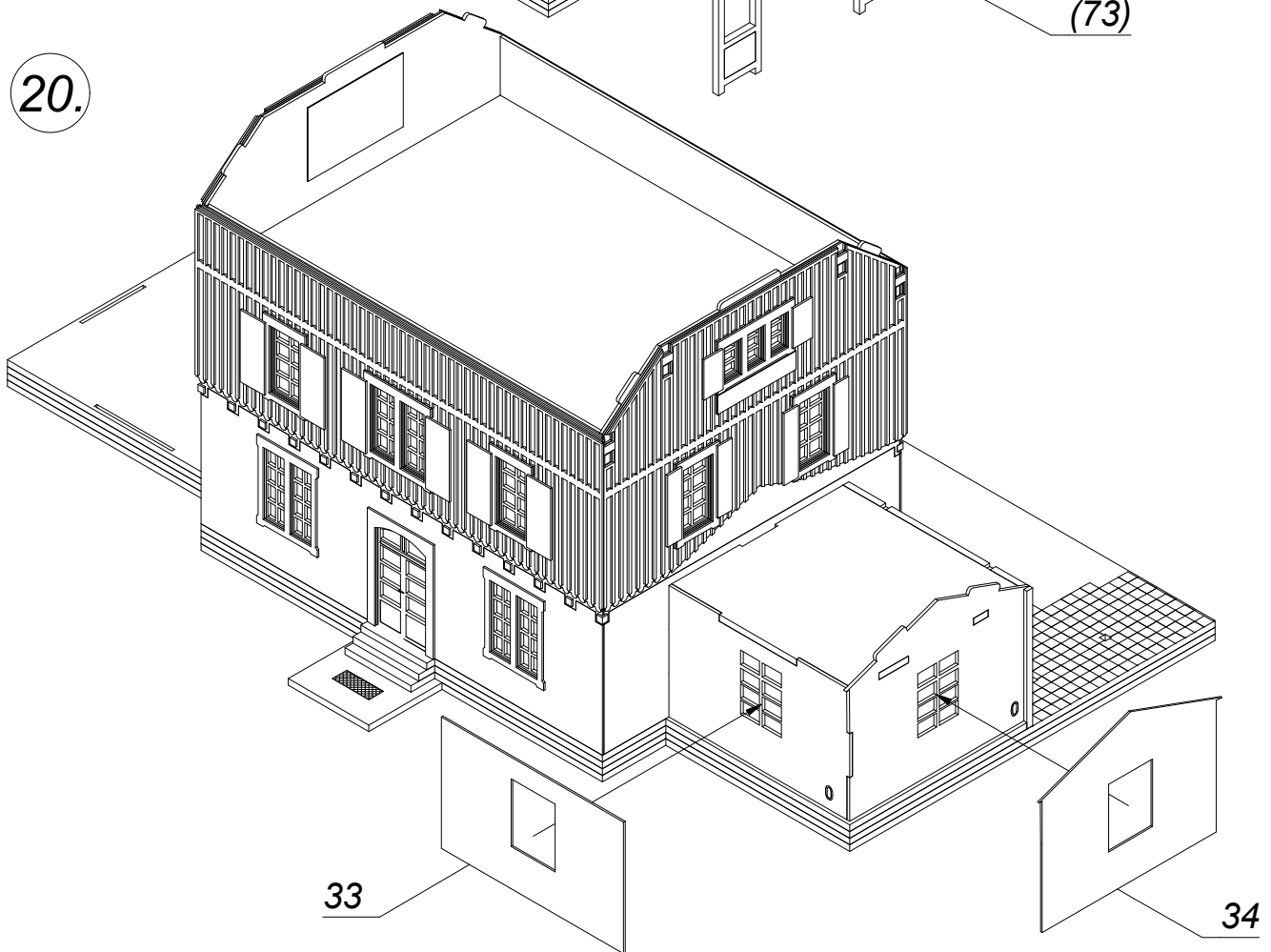
18.



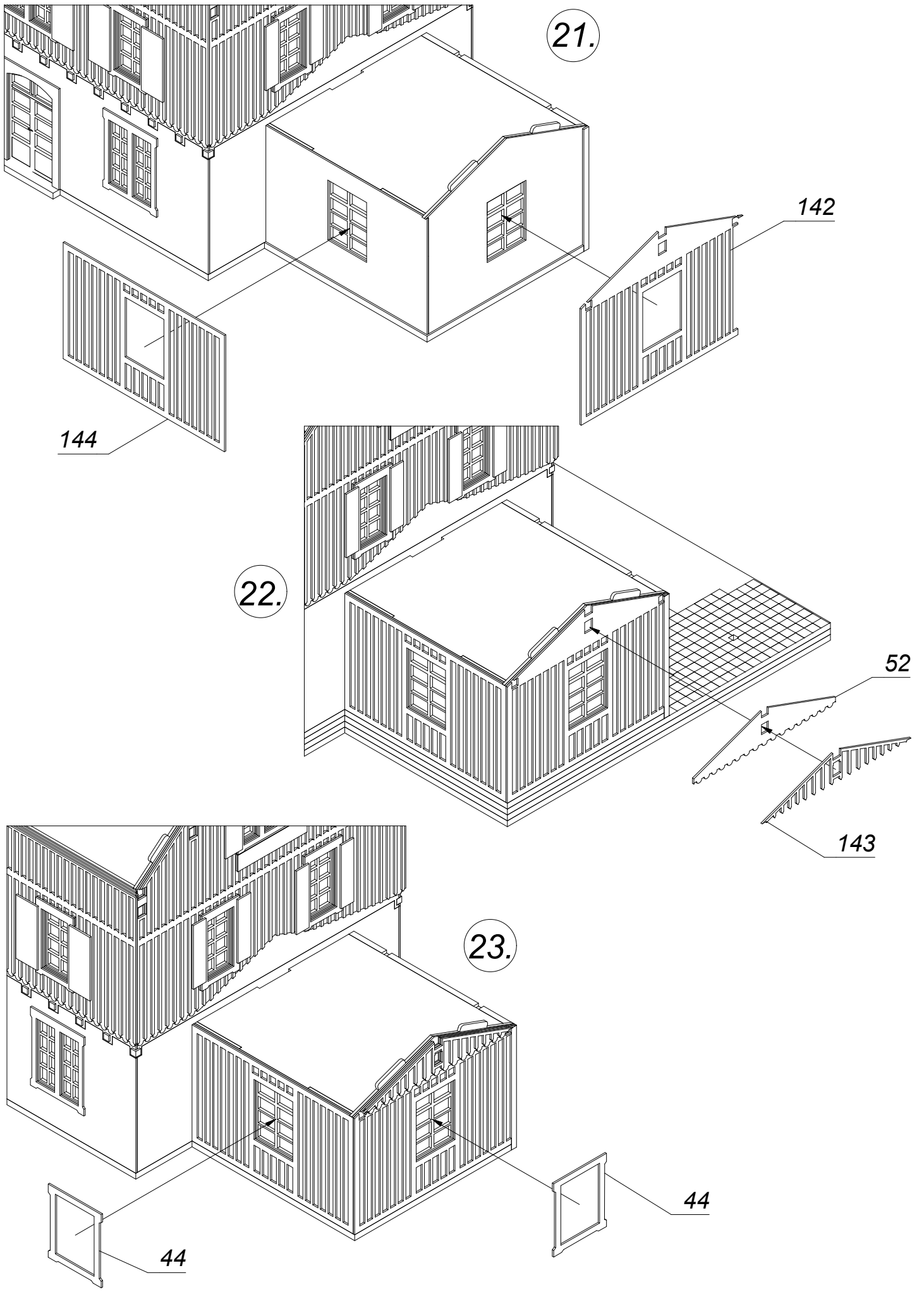
19.



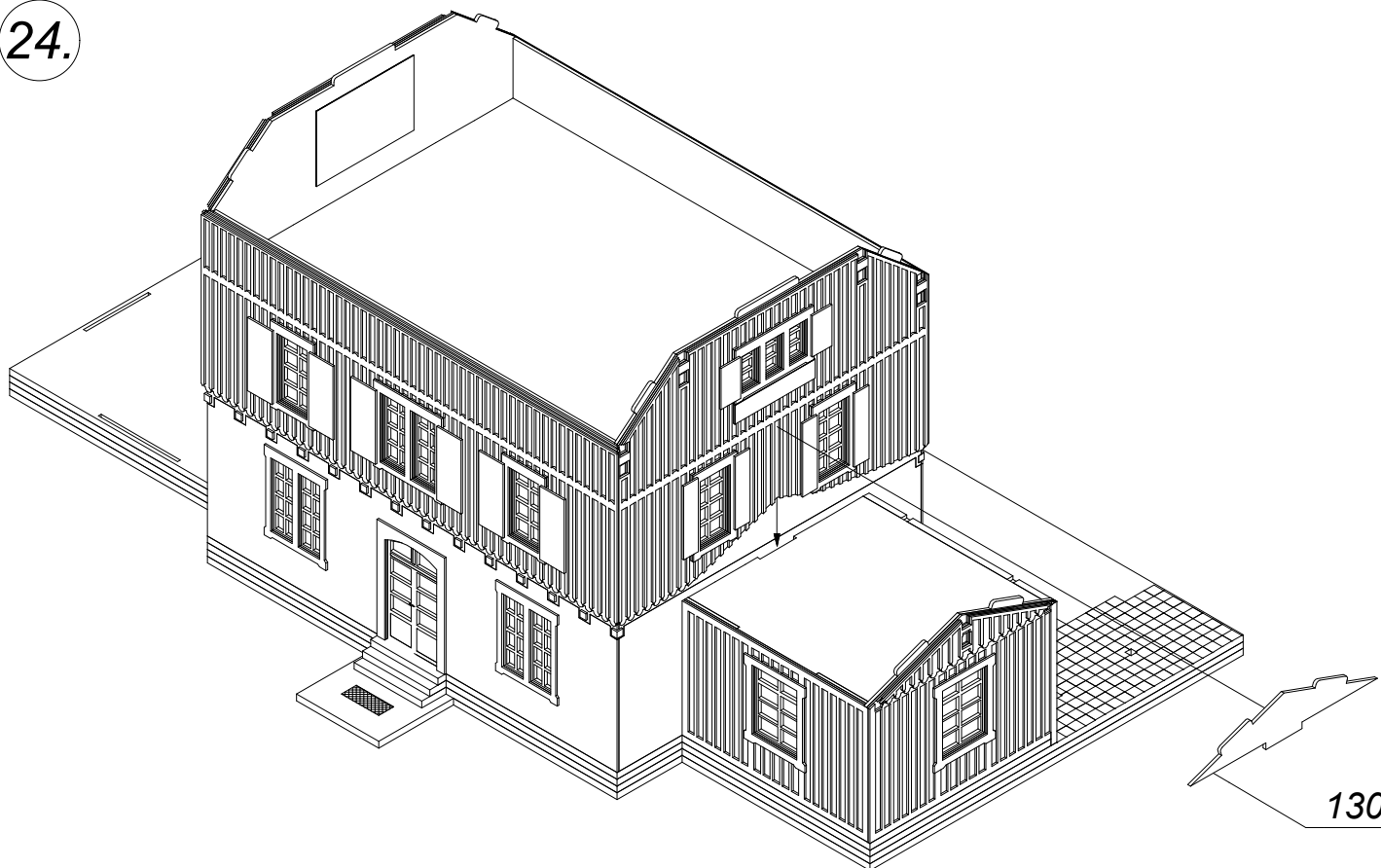
20.



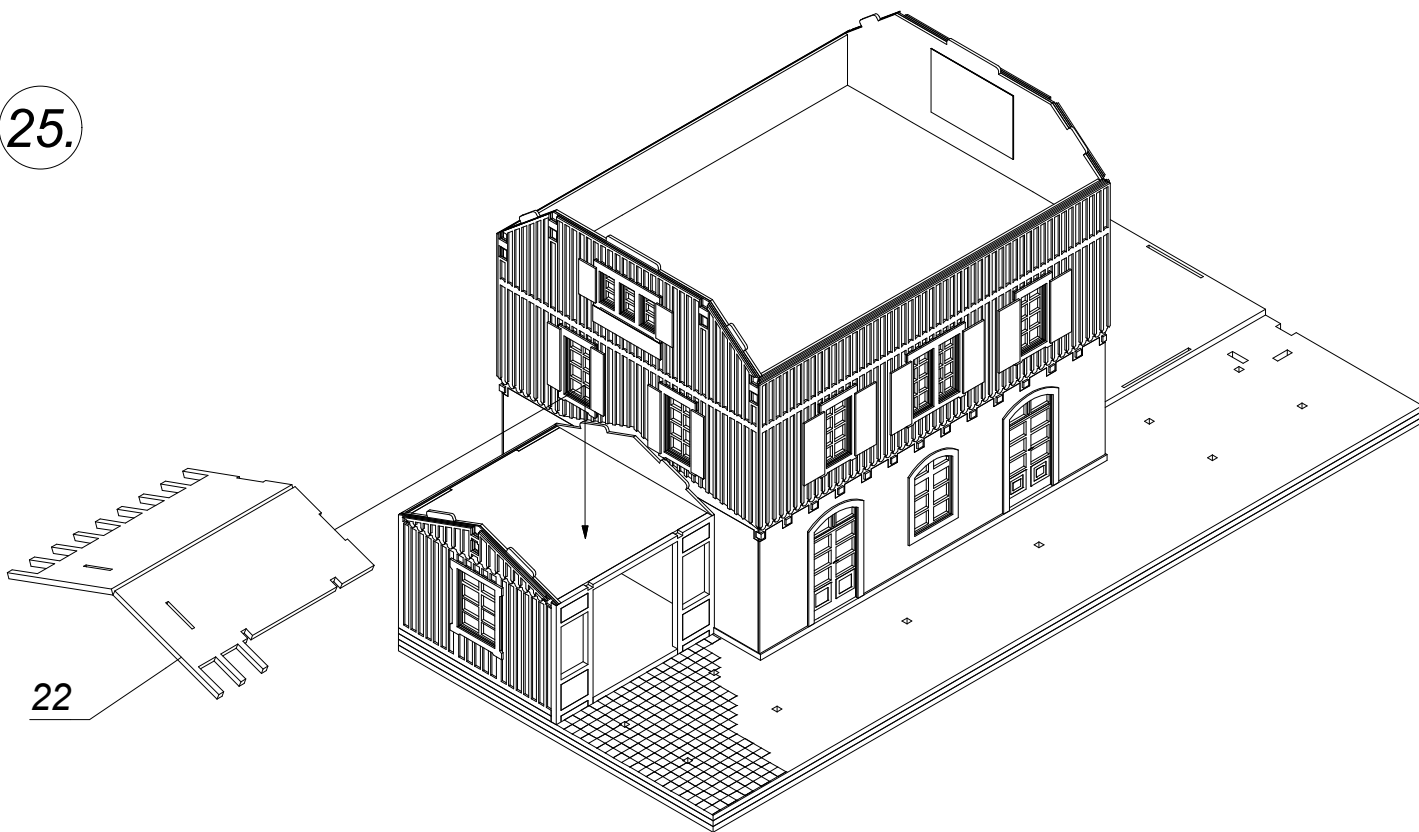




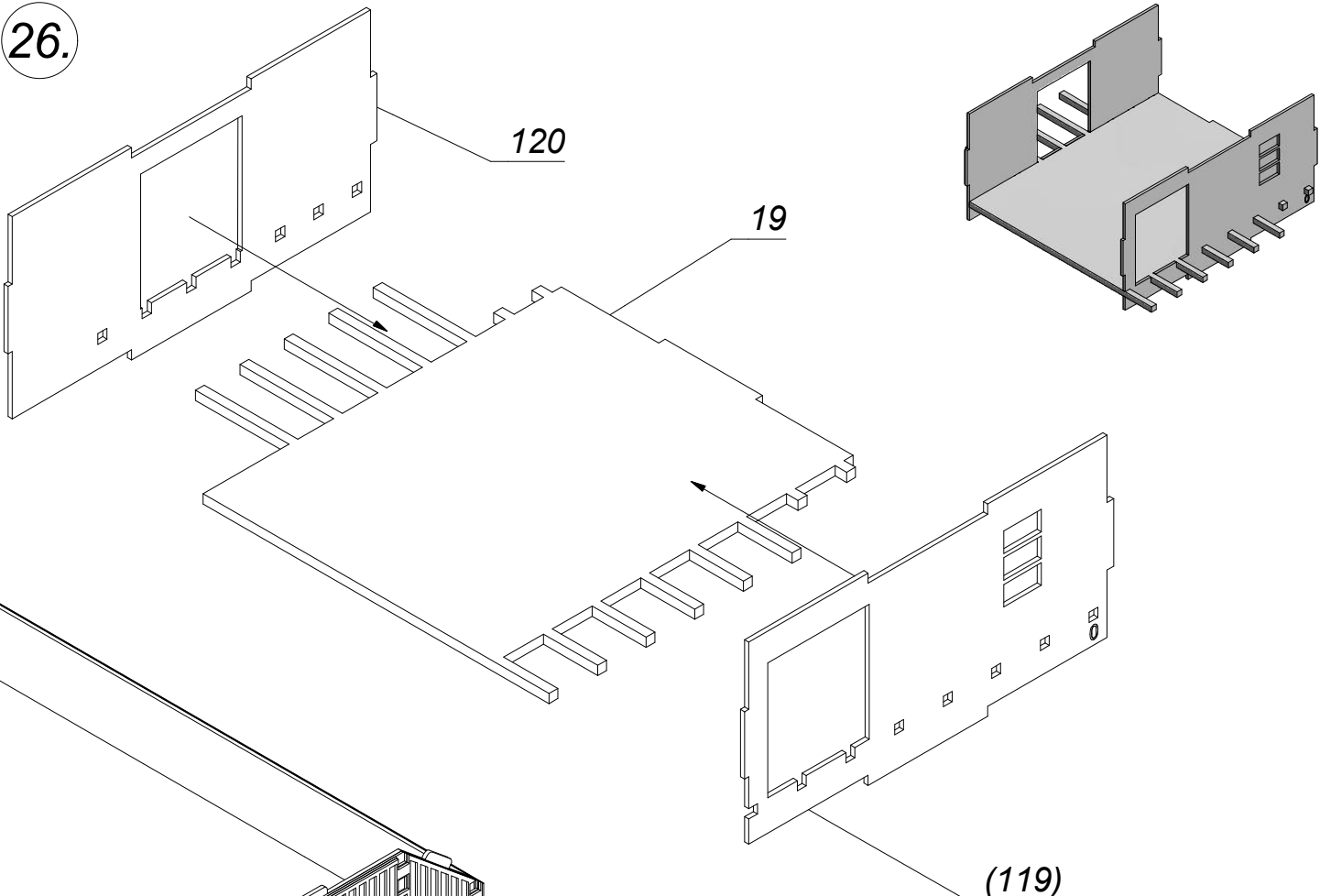
24.



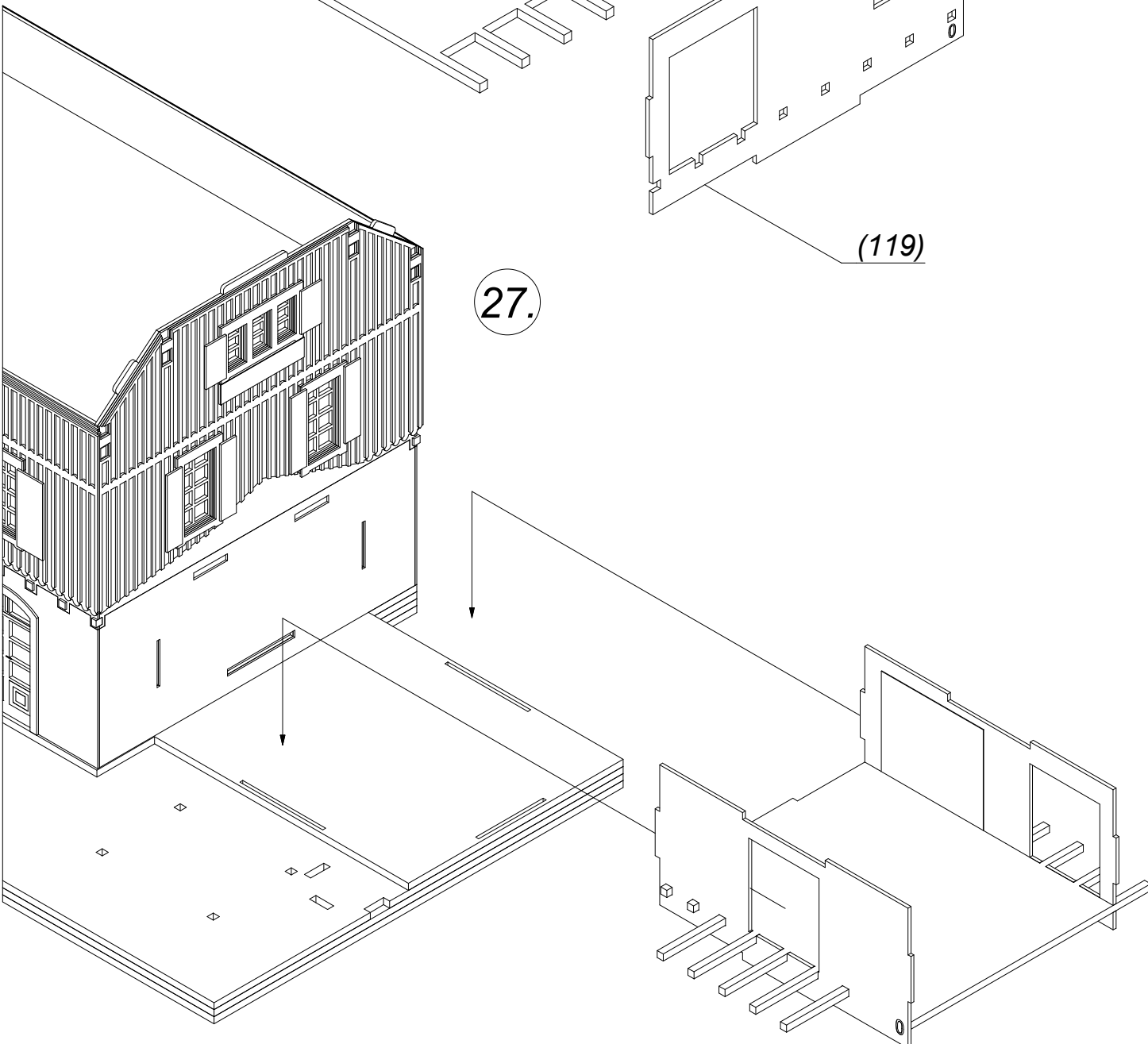
25.



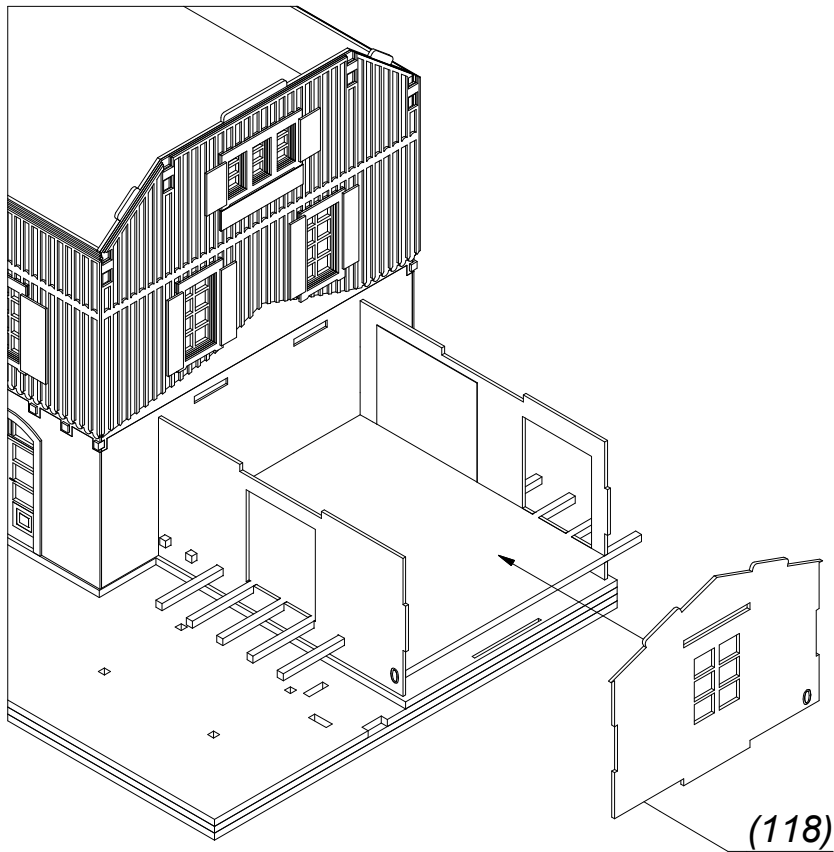
26.



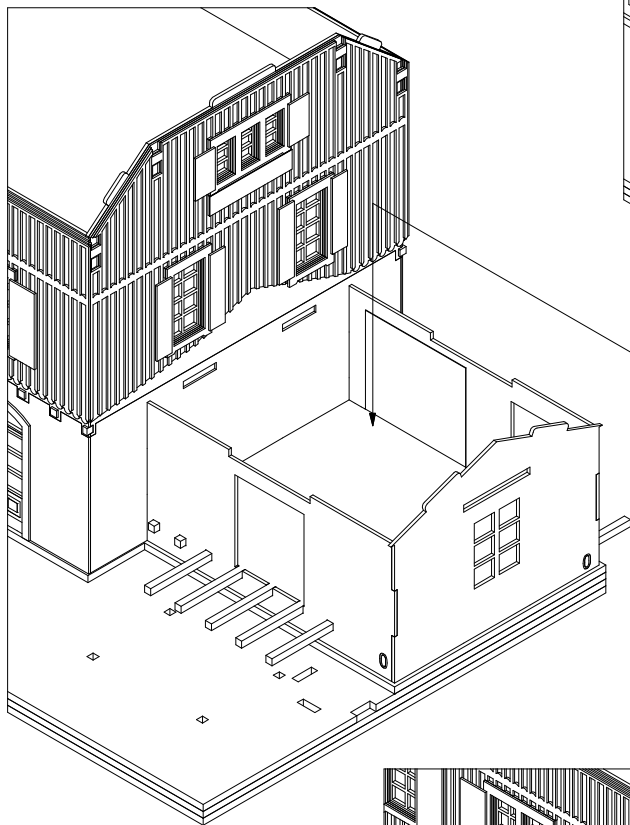
27.



28.



29.

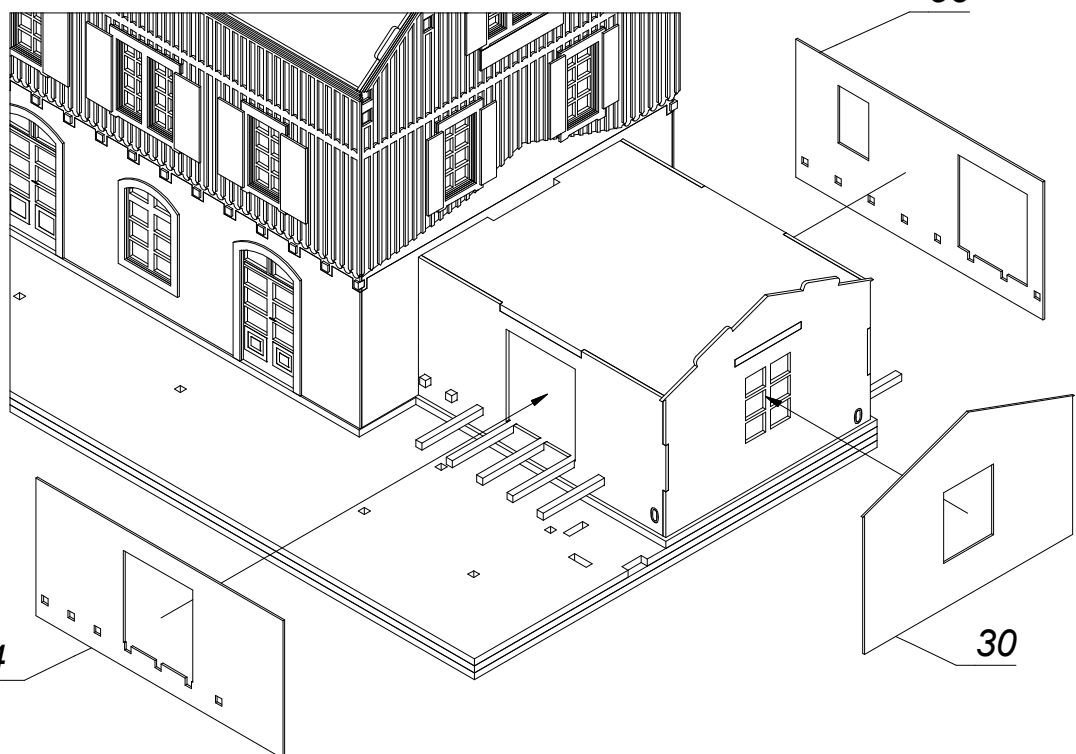


(118)

25

58

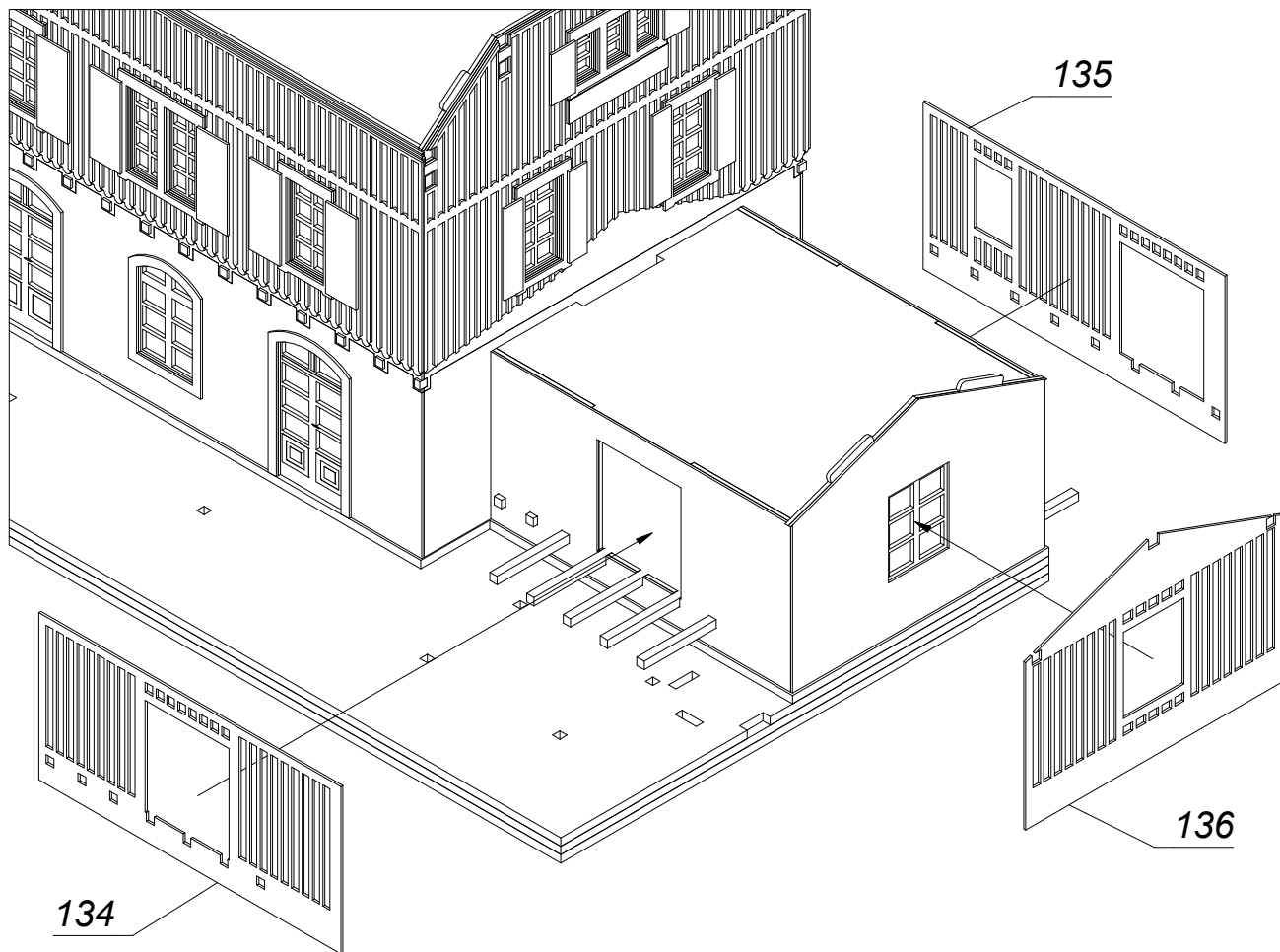
30.



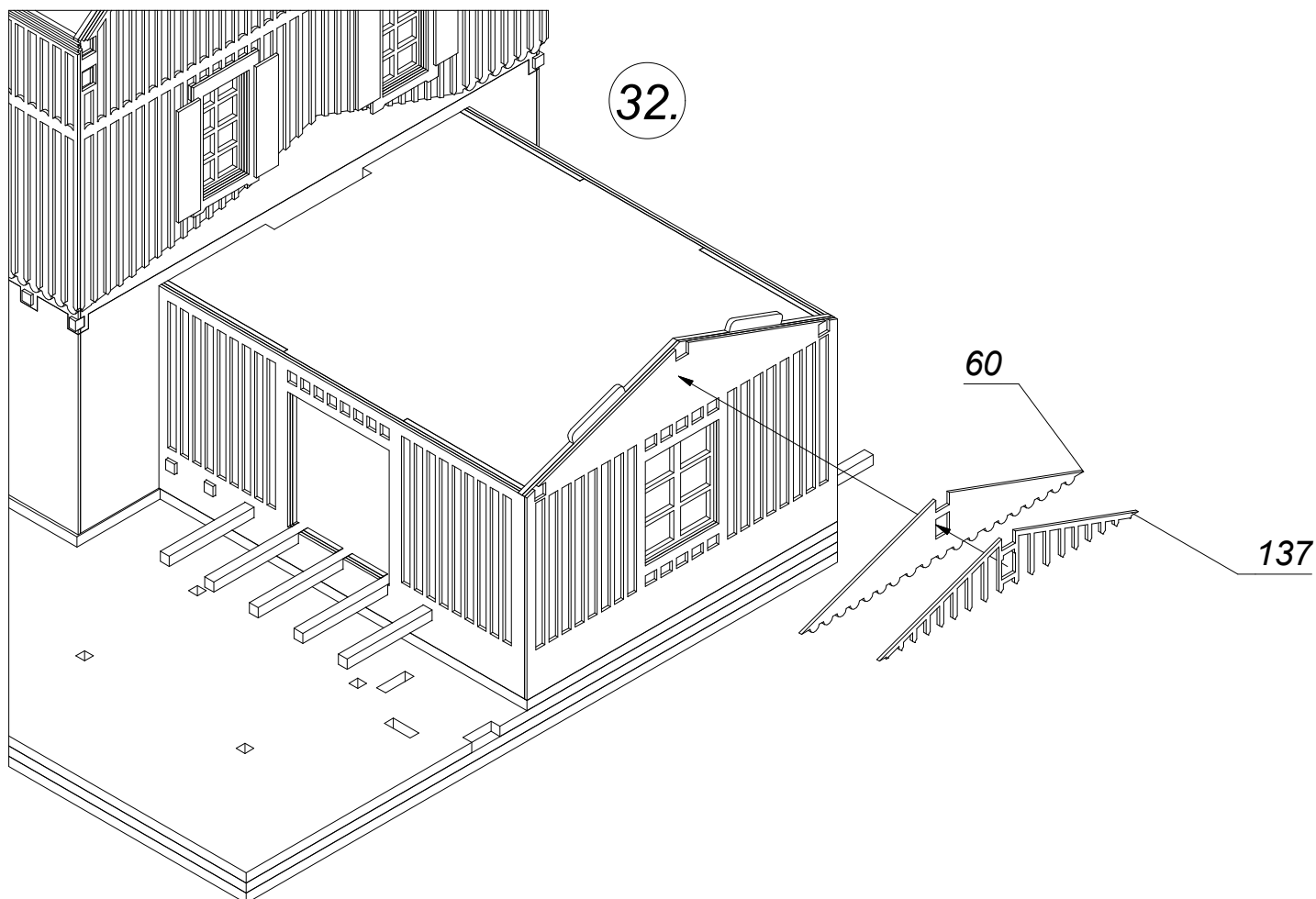
54

30

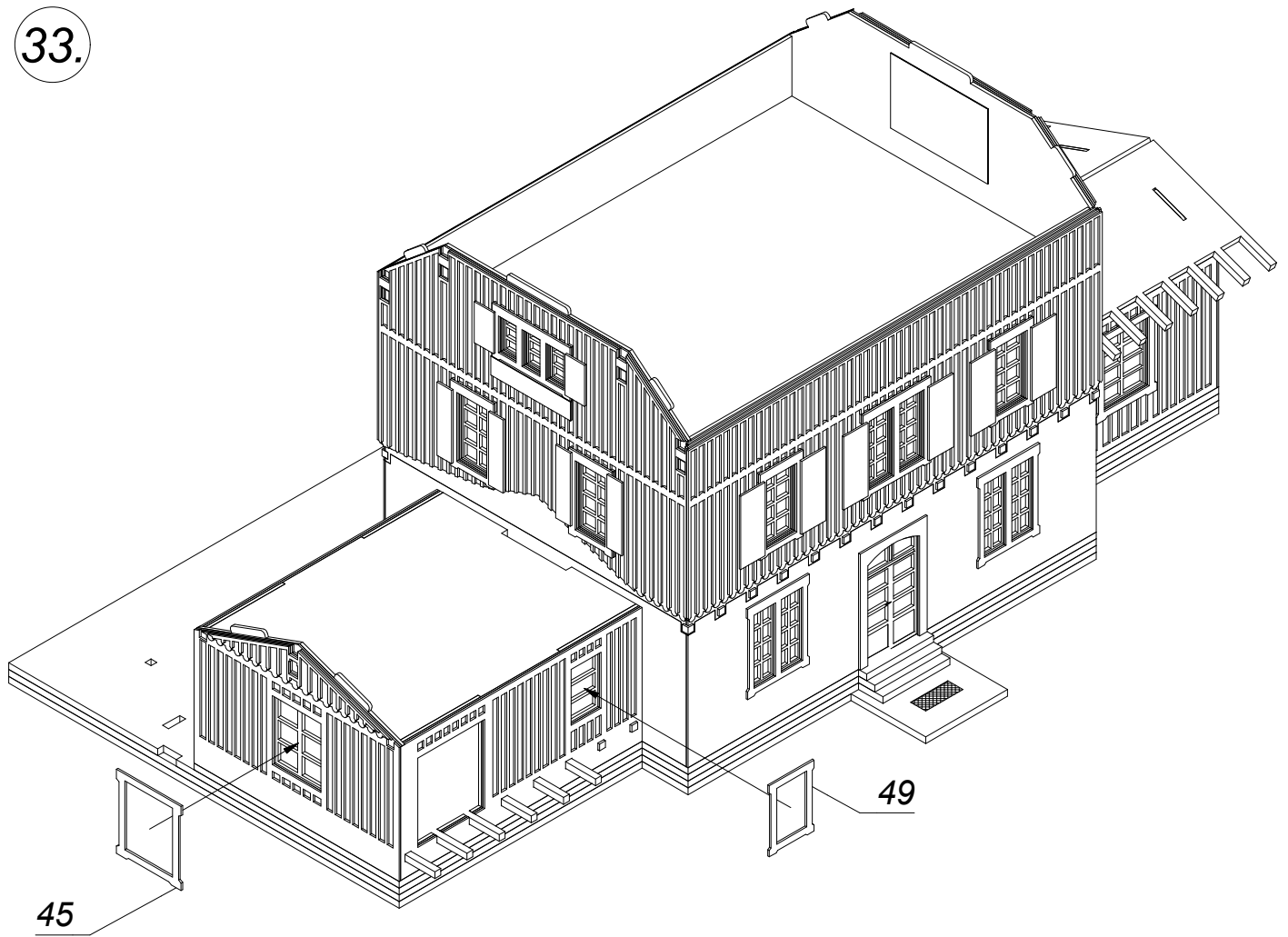
31.



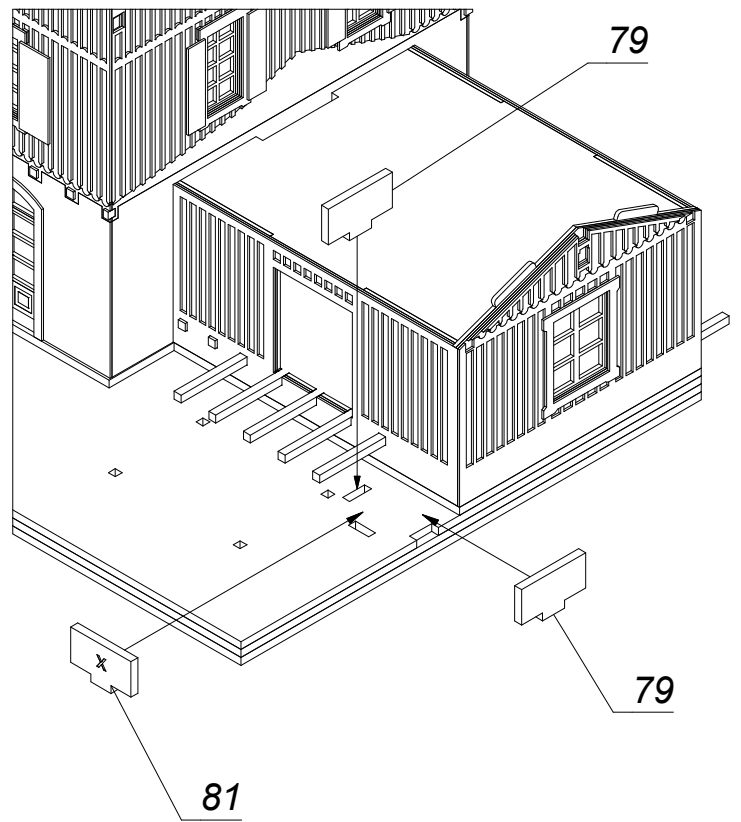
32.



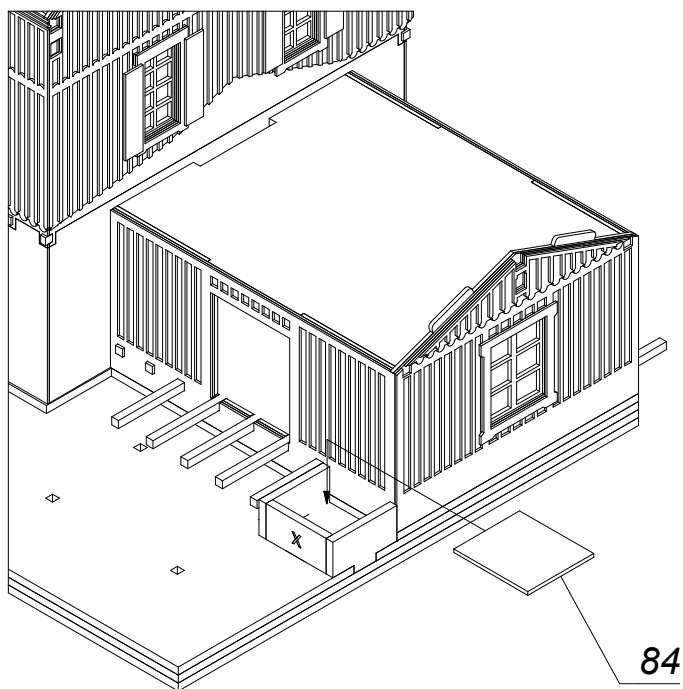
33.



34.

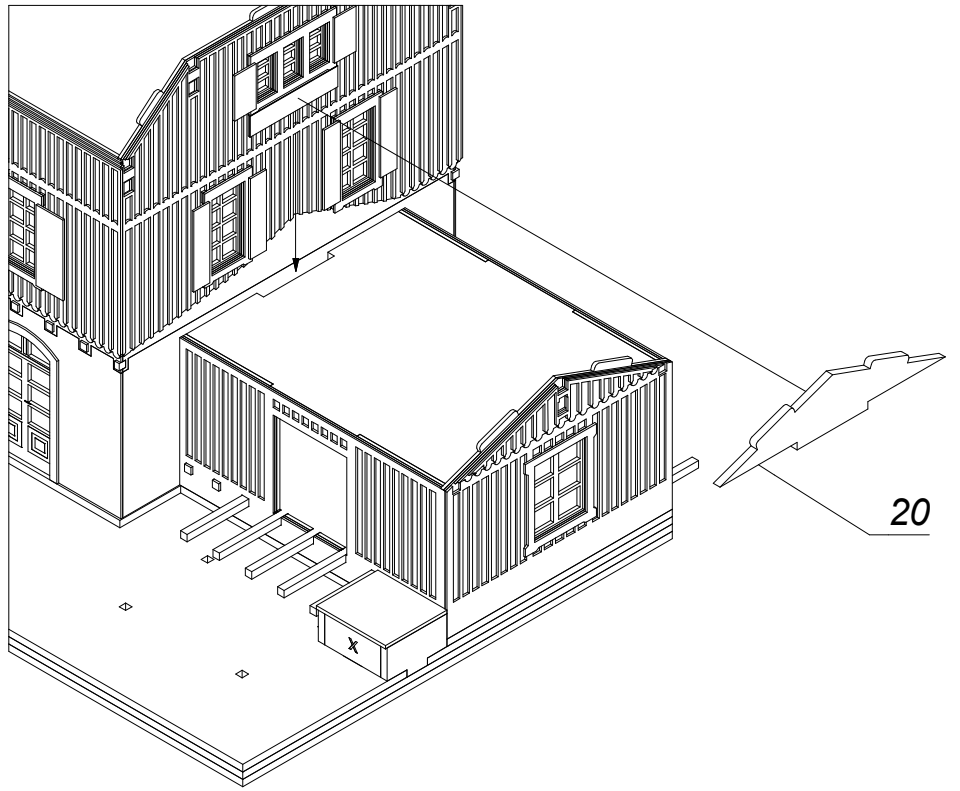


35.

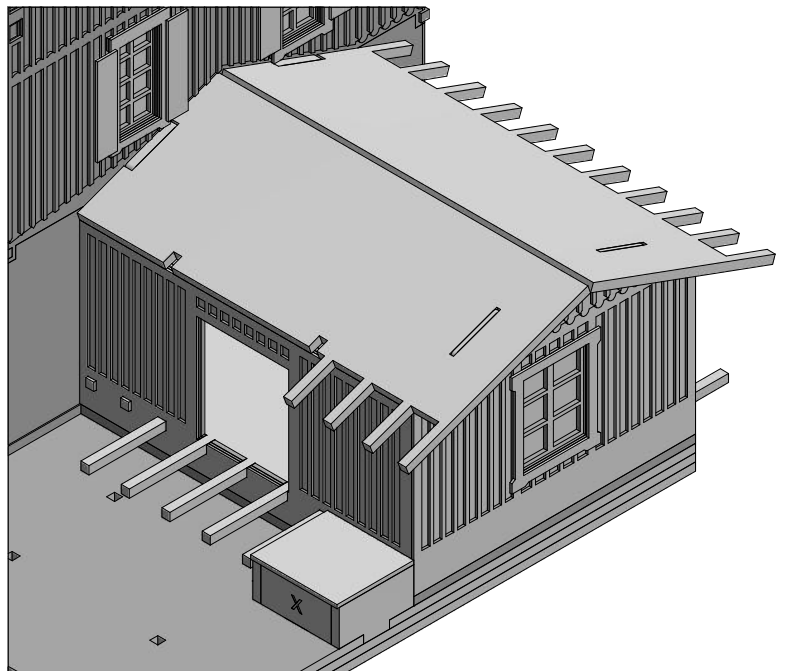
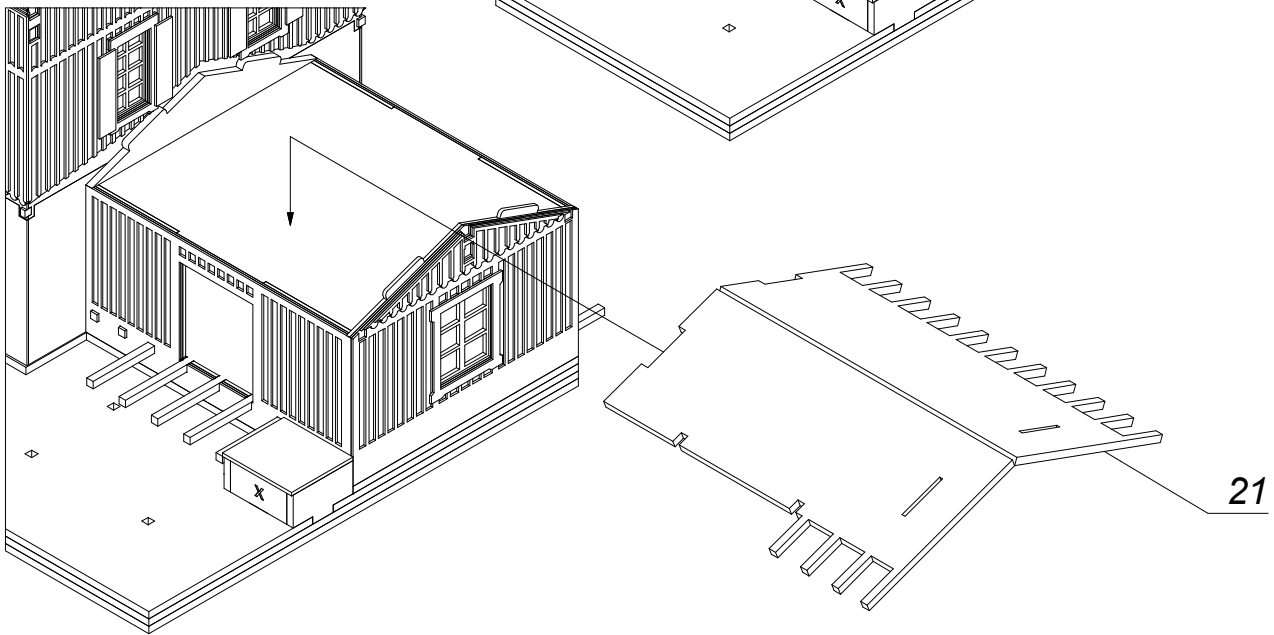


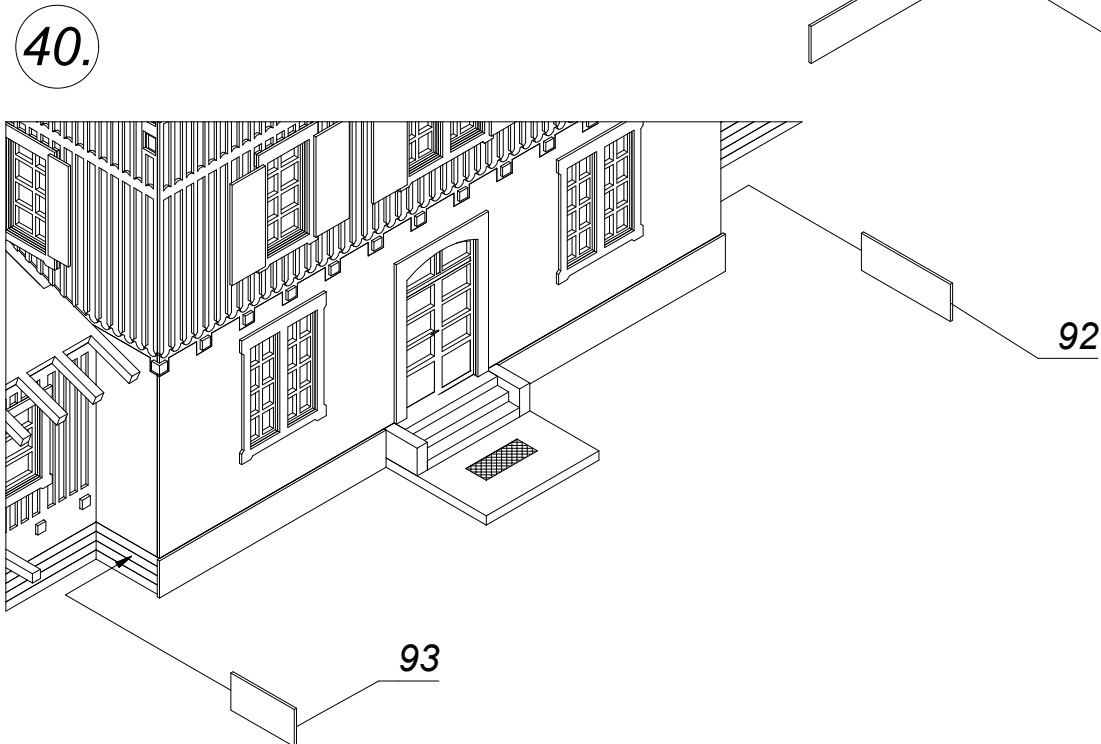
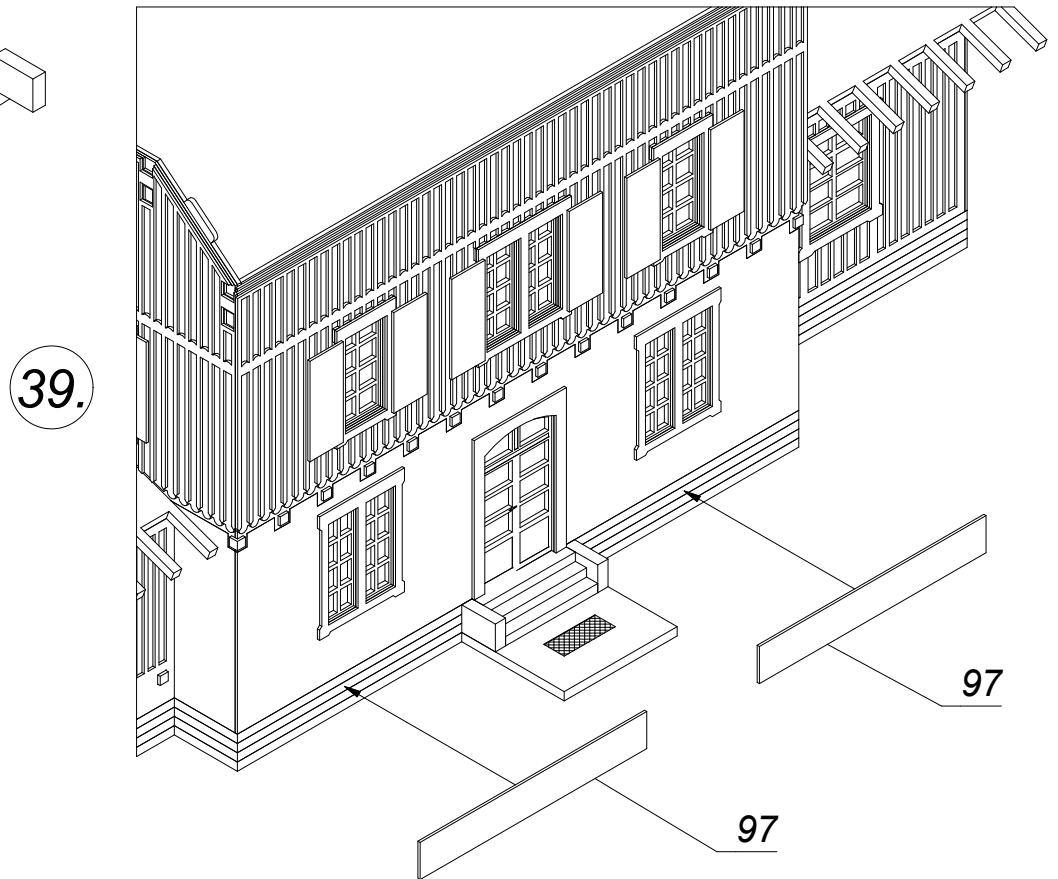
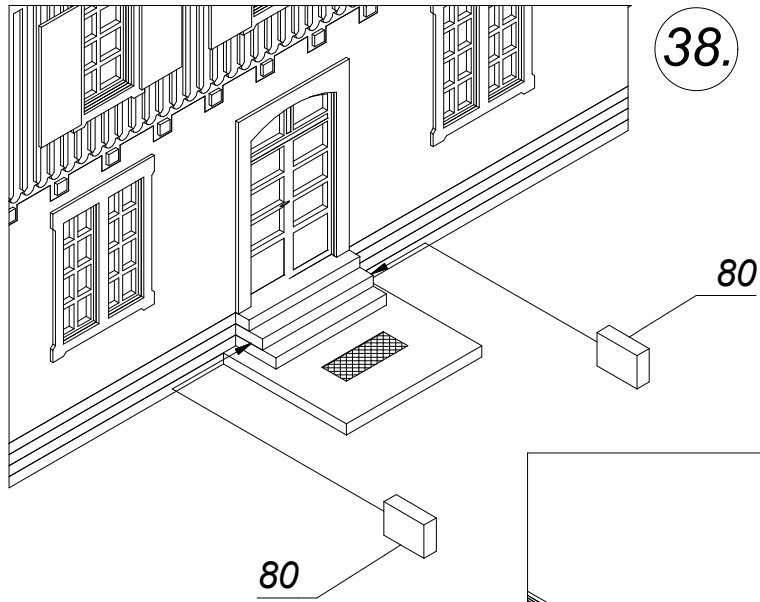


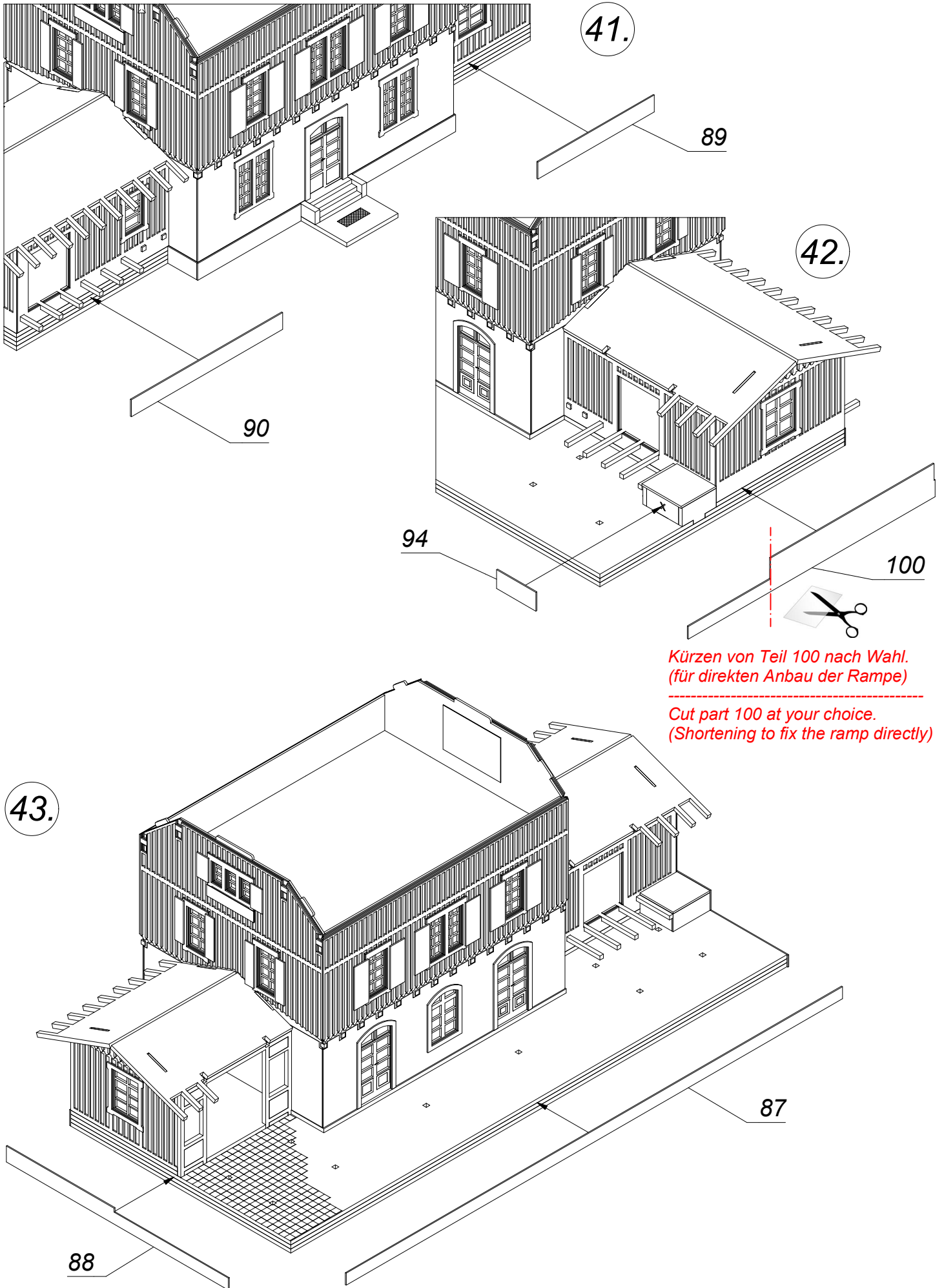
36.



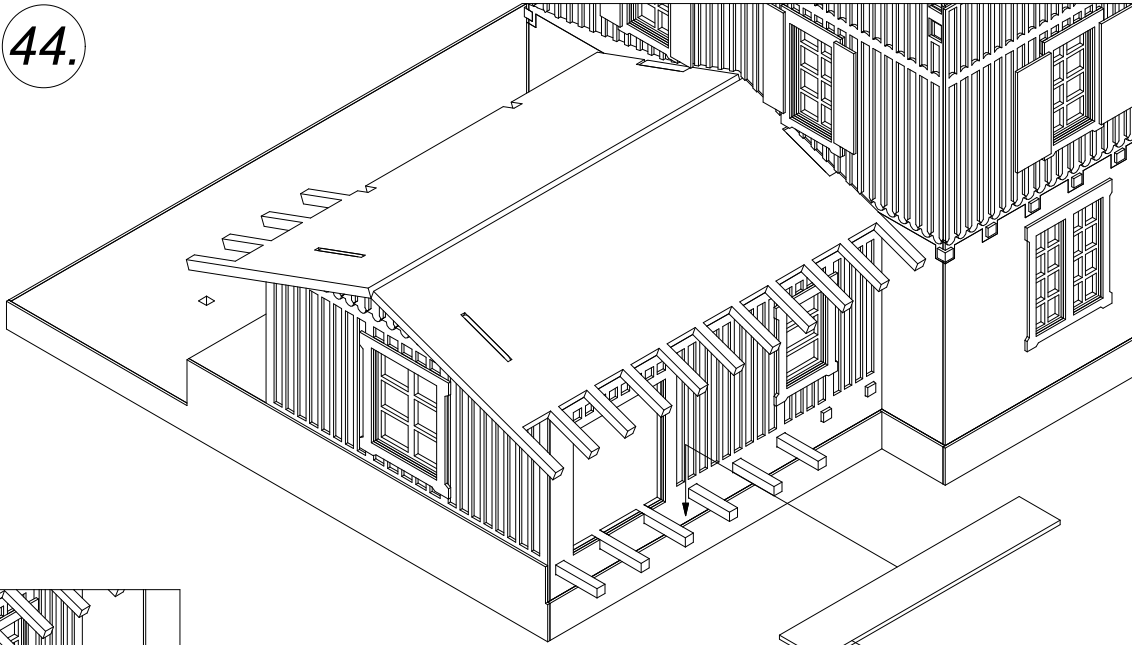
37.



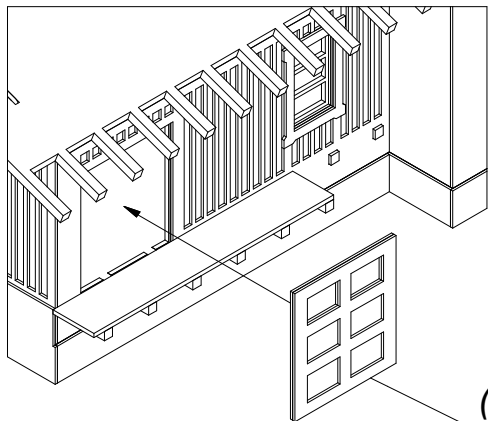




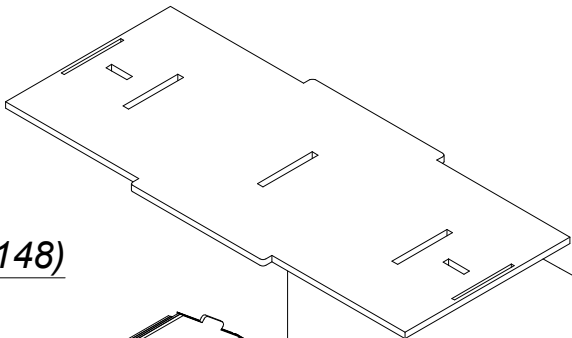
44.



45.



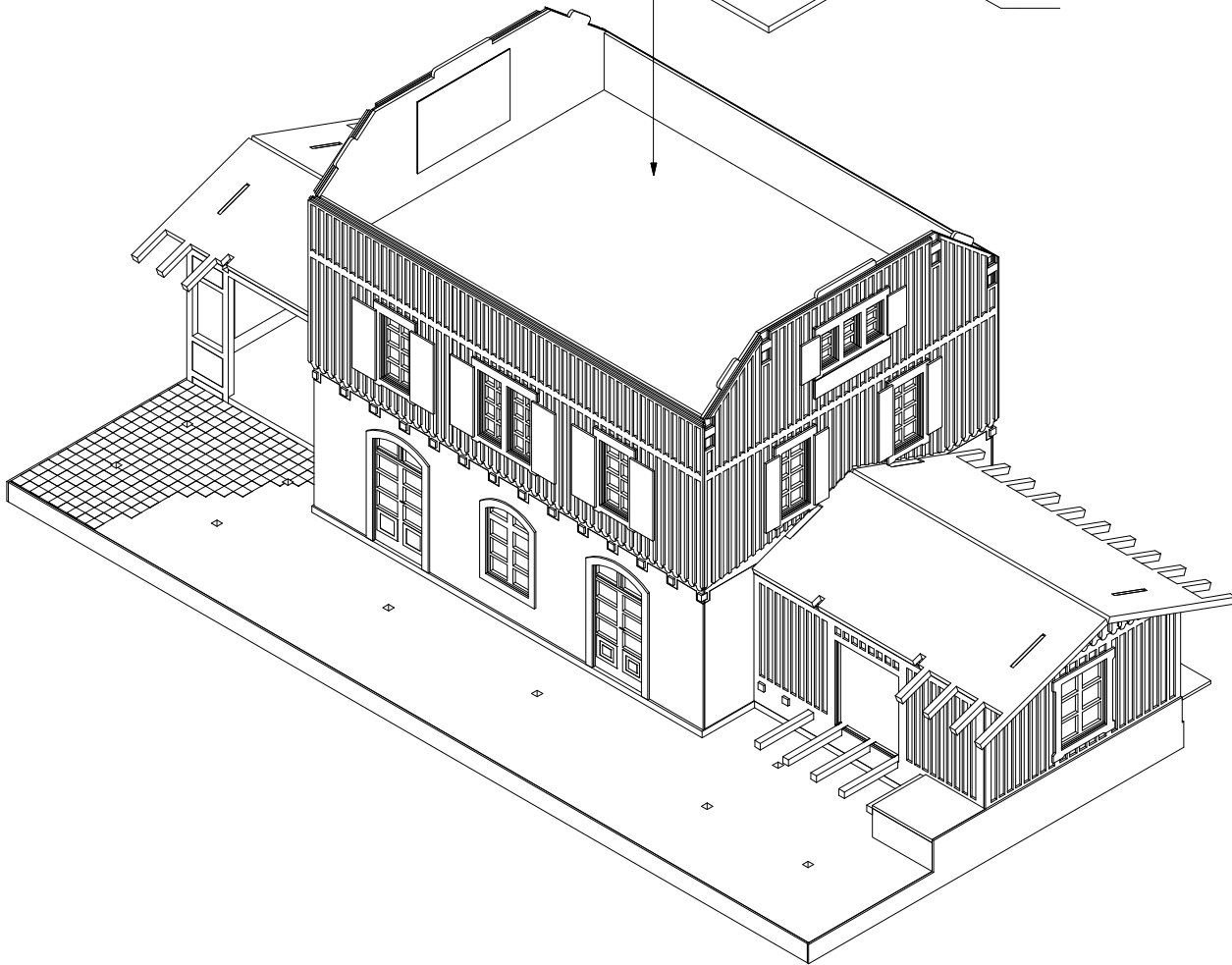
(32+148)



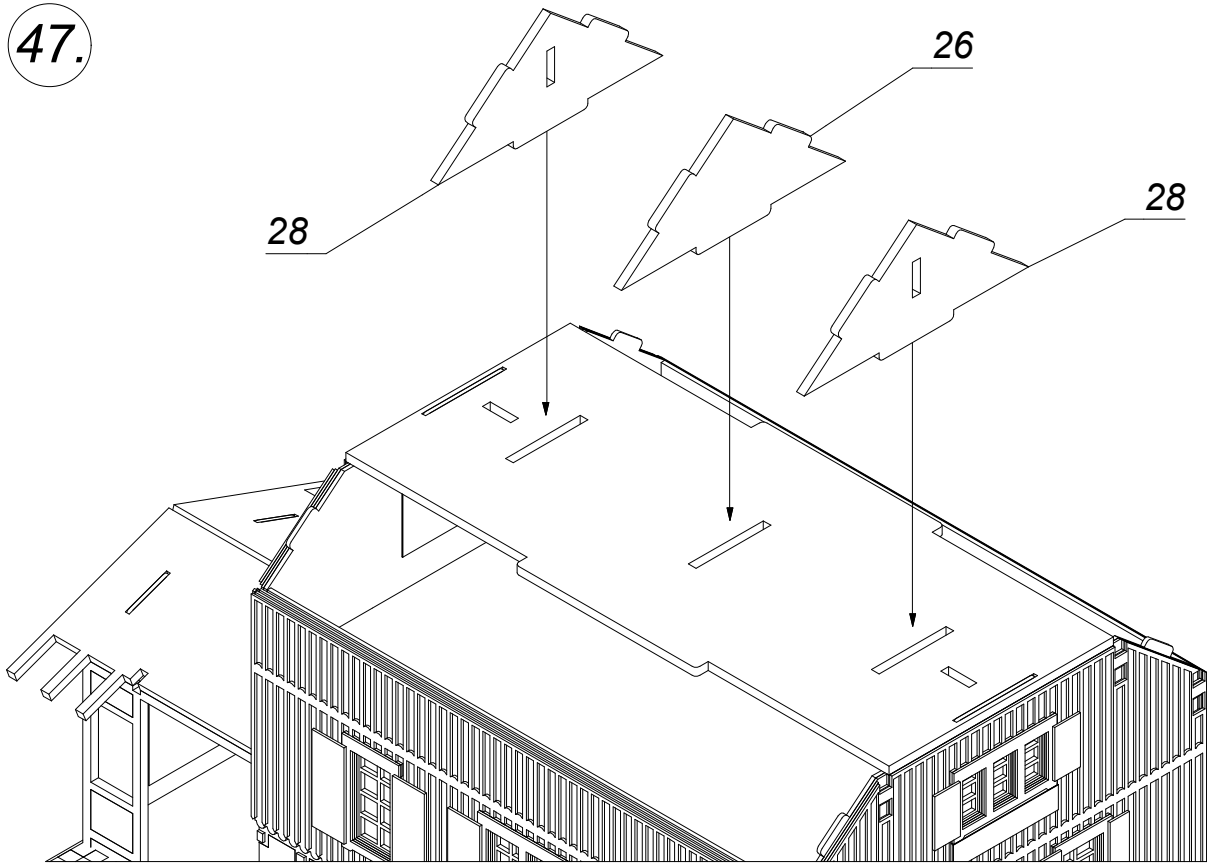
112

27

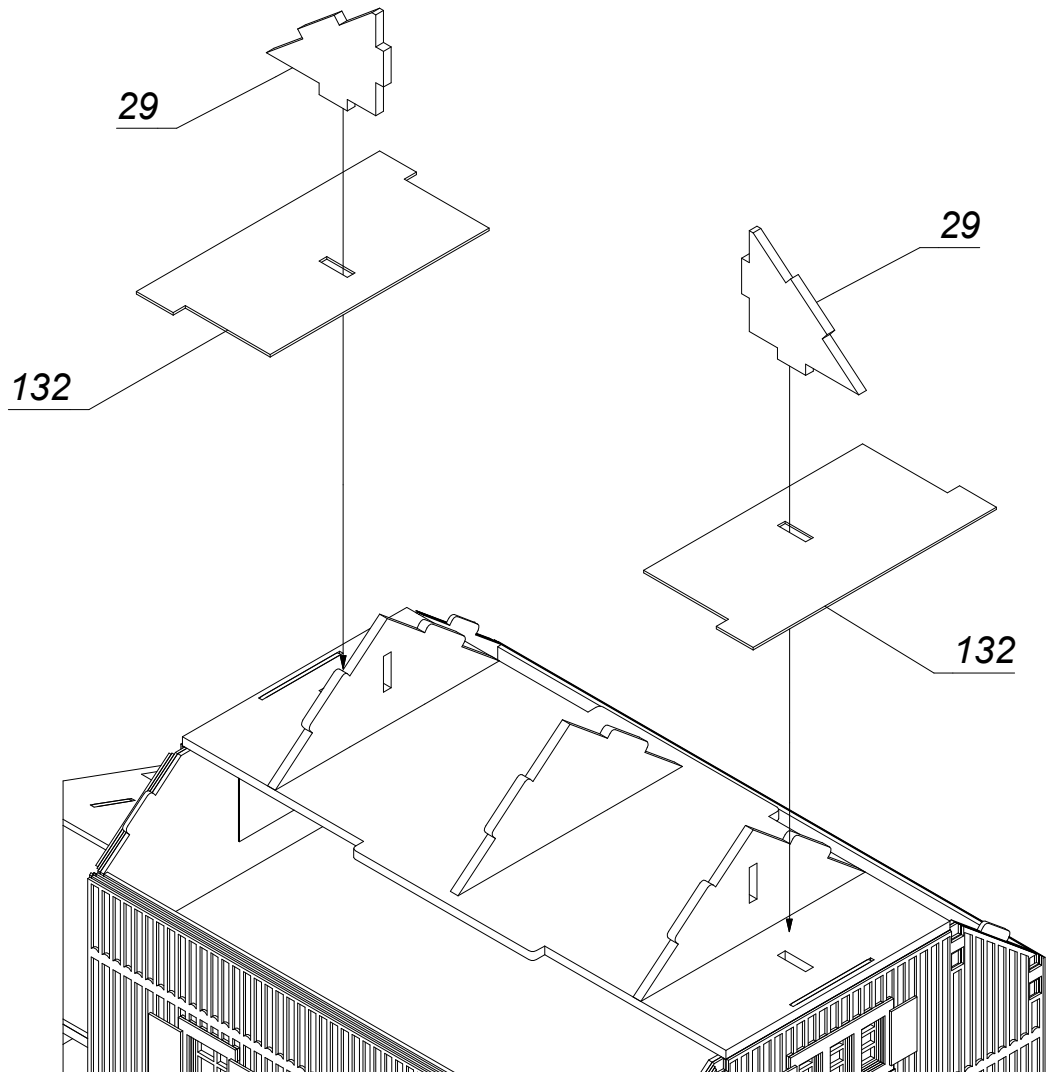
46.



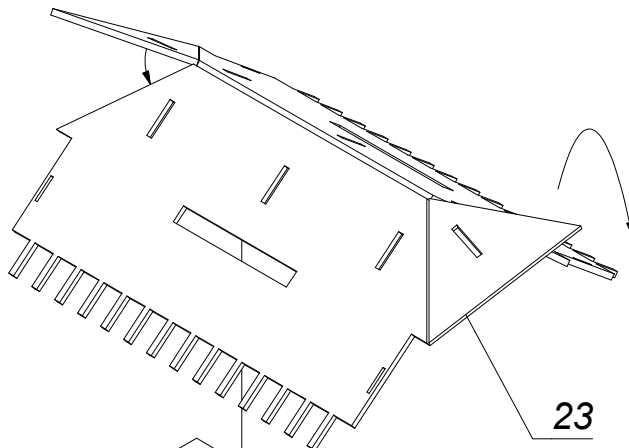
47.



48.



49.



23



71

50.



71





51.

68 (4x)



68 (4x)

71

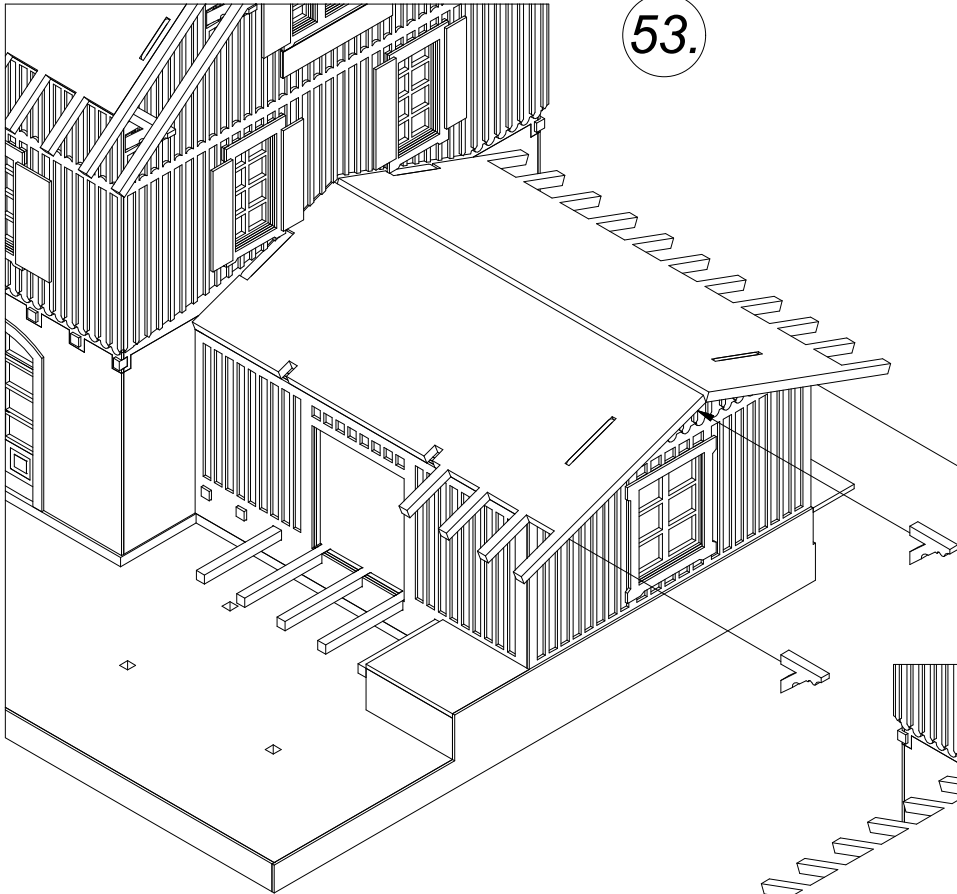
52.



71



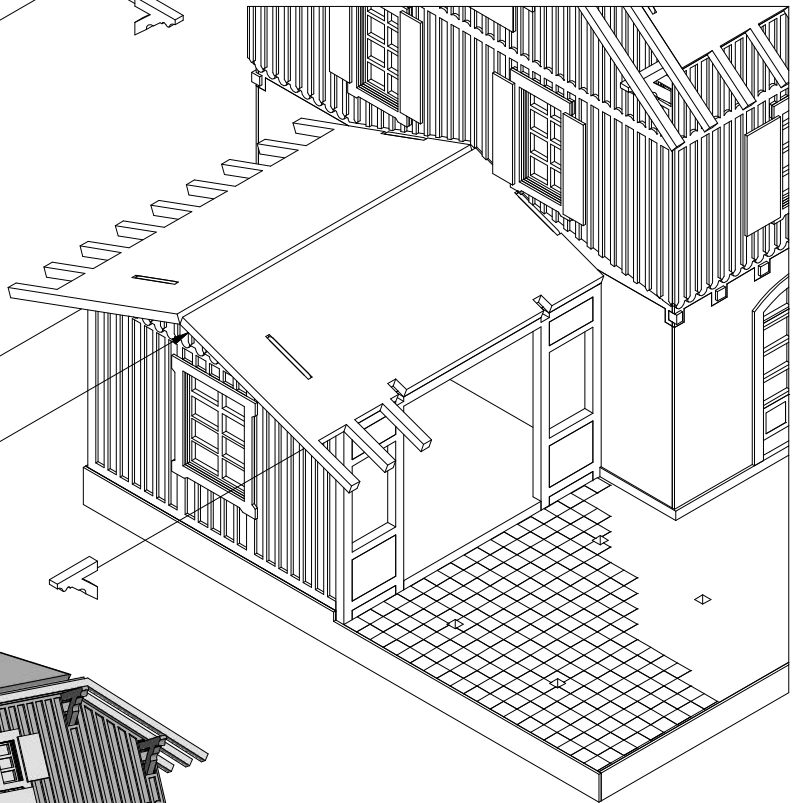
53.



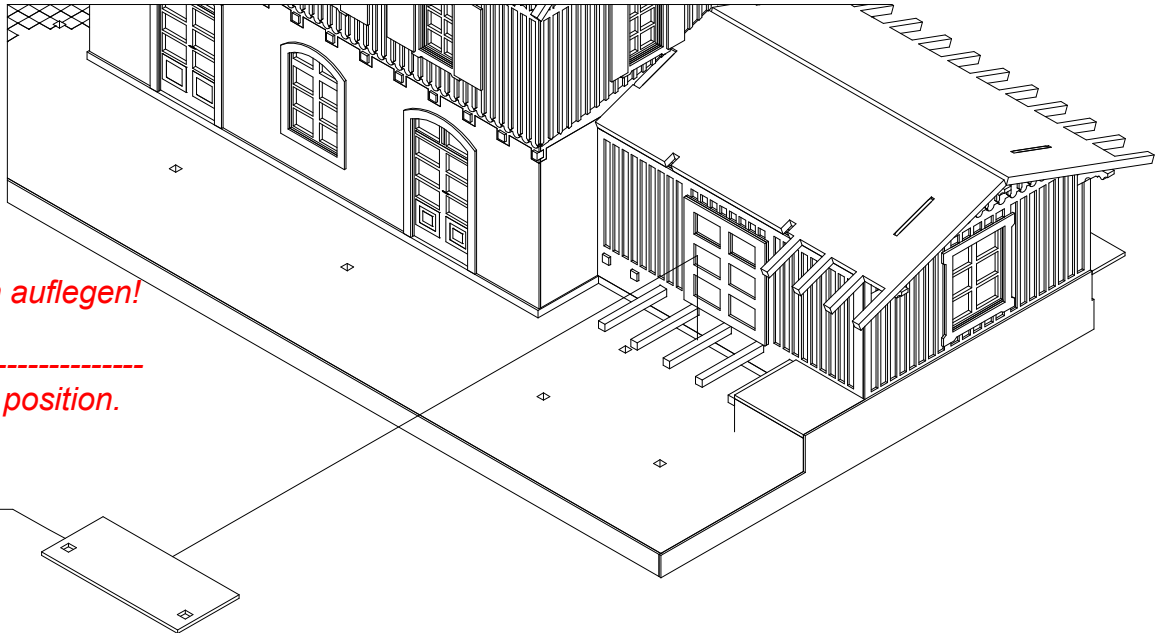
72 (3x)

54.

72 (3x)



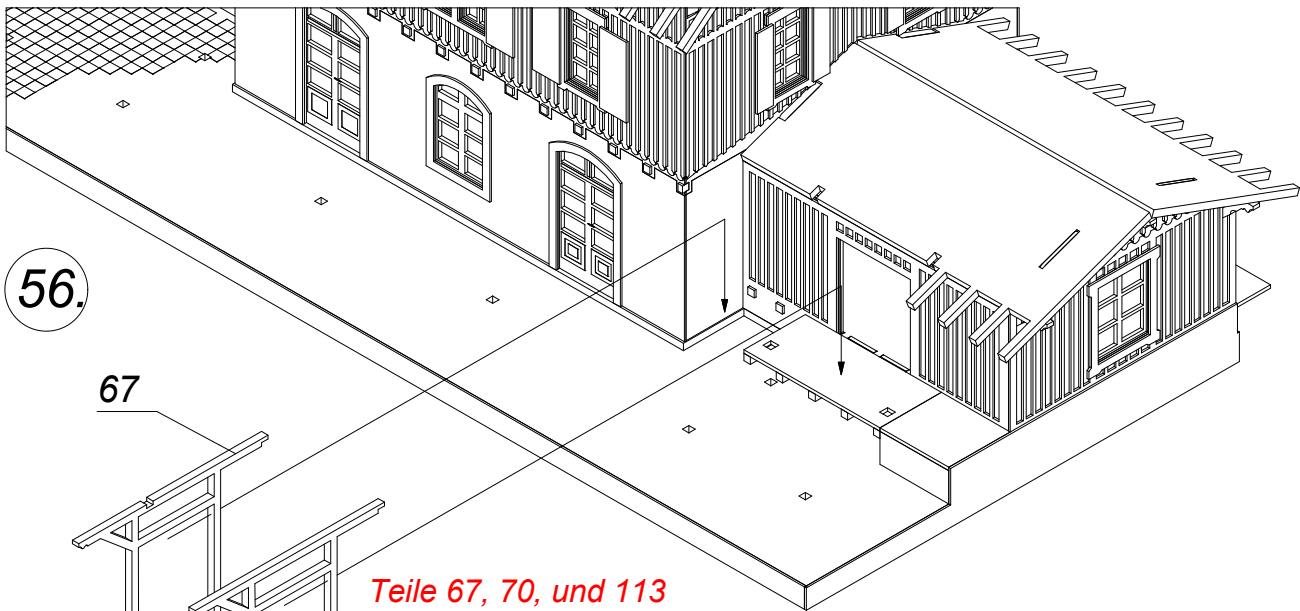
55.



*Teil 113 nur trocken auflegen!  
Ohne Kleber!*

*Set part 113 only in position.  
Without glue!*

113



56.

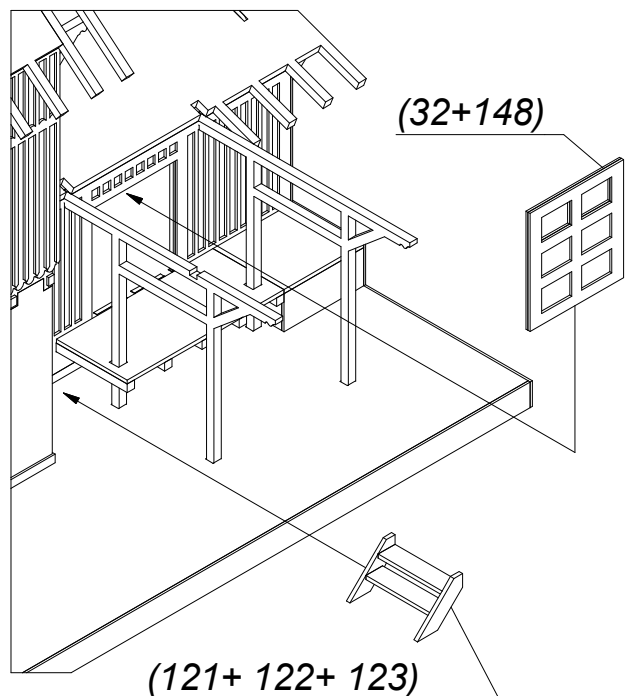
67

70

*Teile 67, 70, und 113  
gleichzeitig verkleben.*

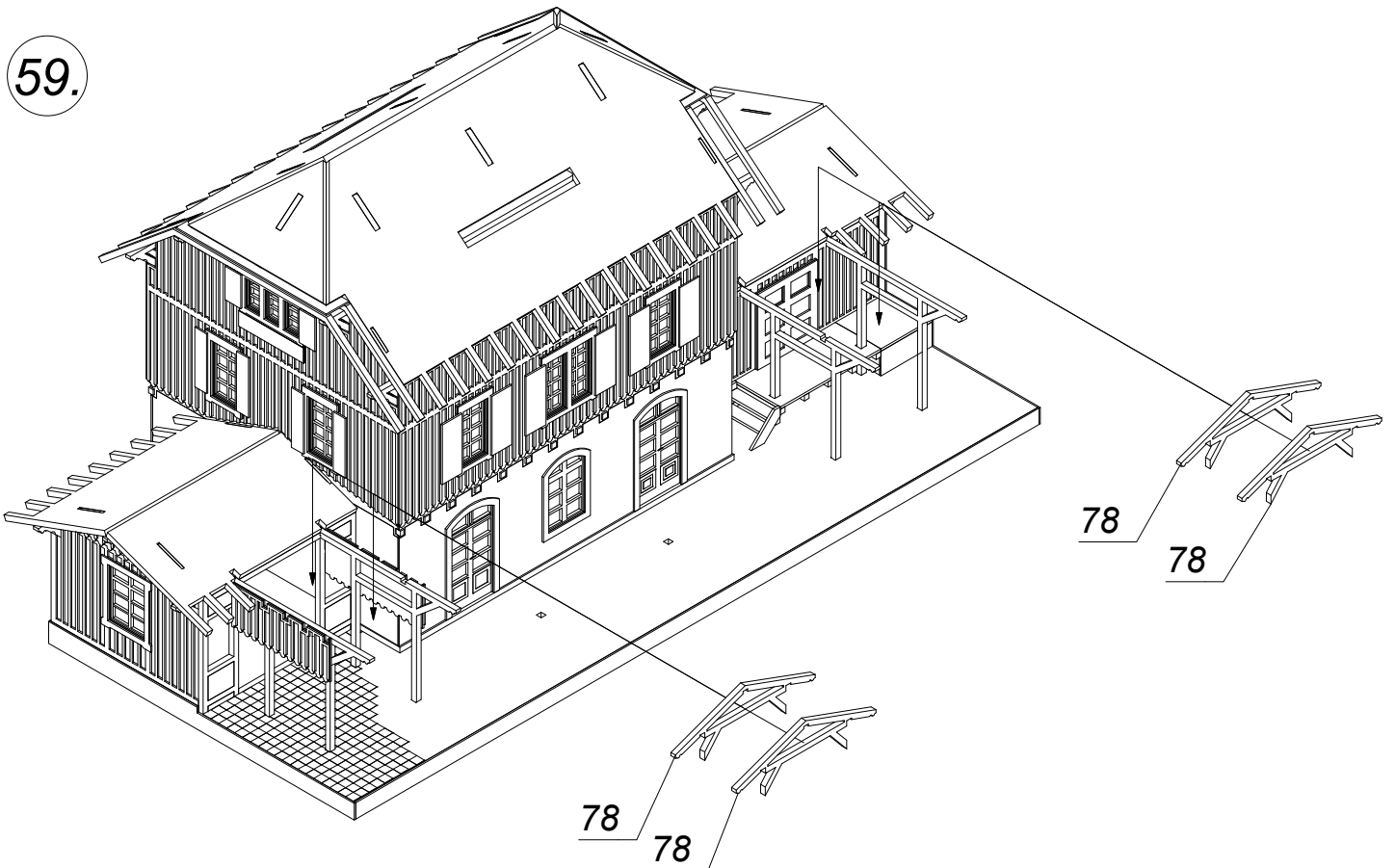
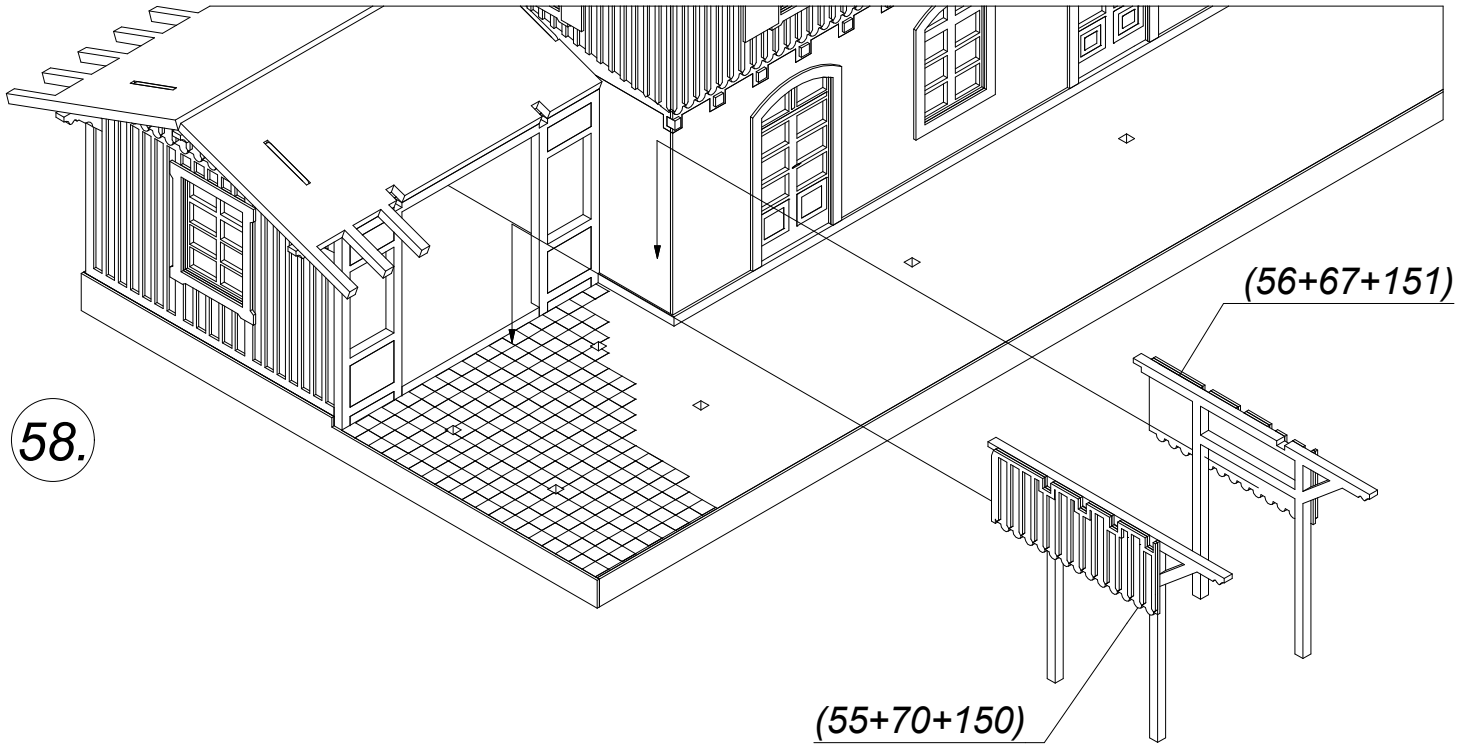
*Fix parts 67, 70  
and 113 simultaneously  
with glue.*

57.

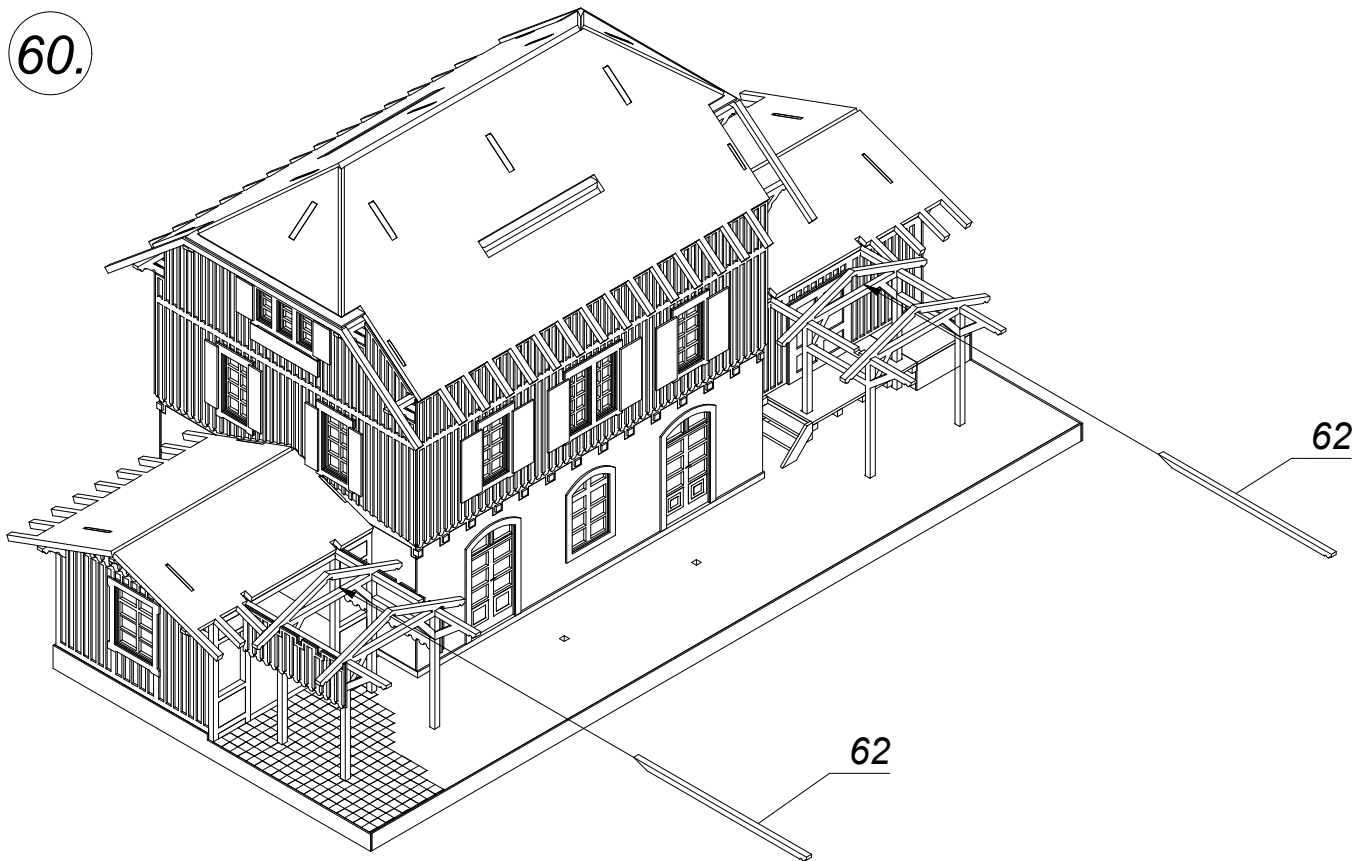


(32+148)

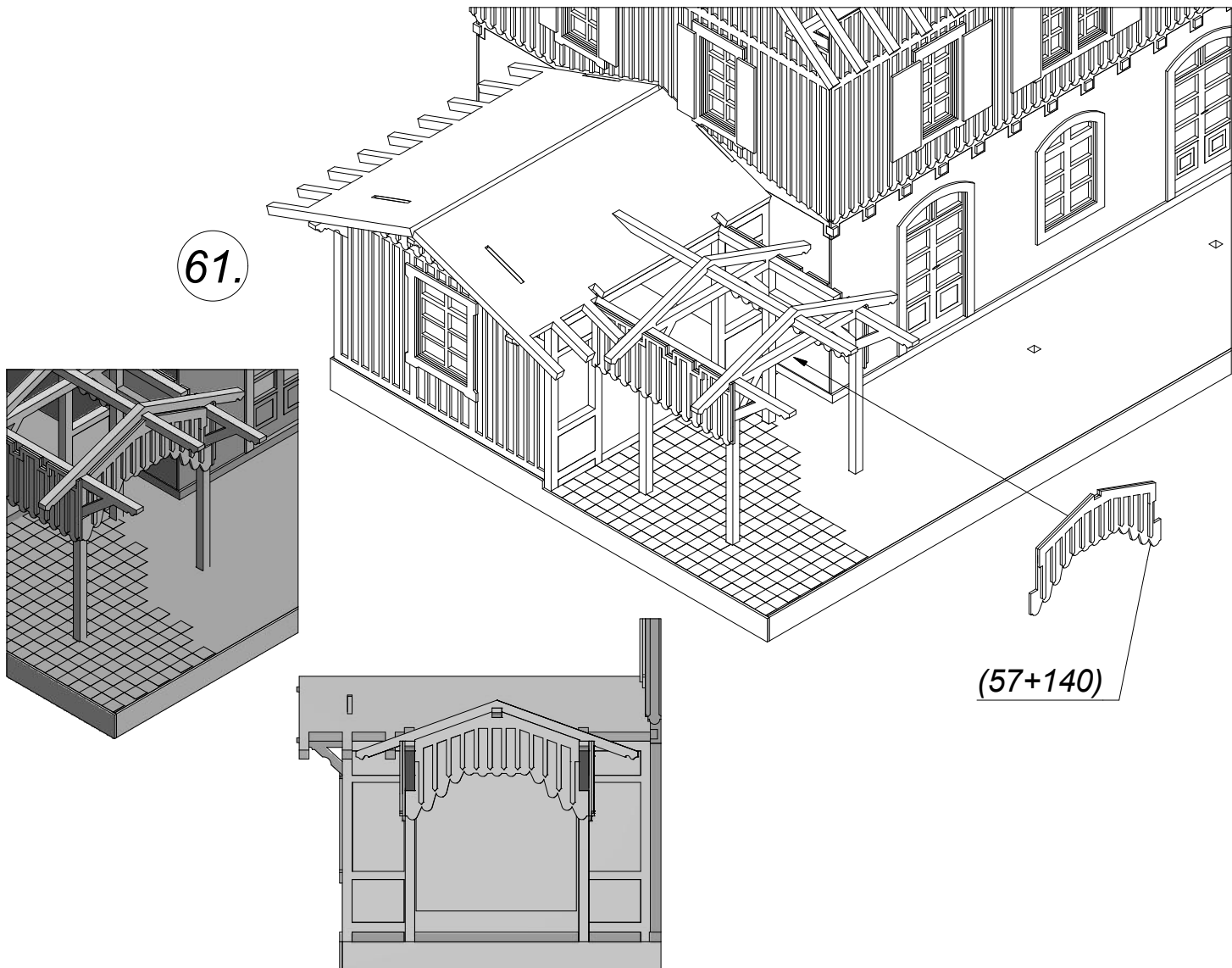
(121+ 122+ 123)



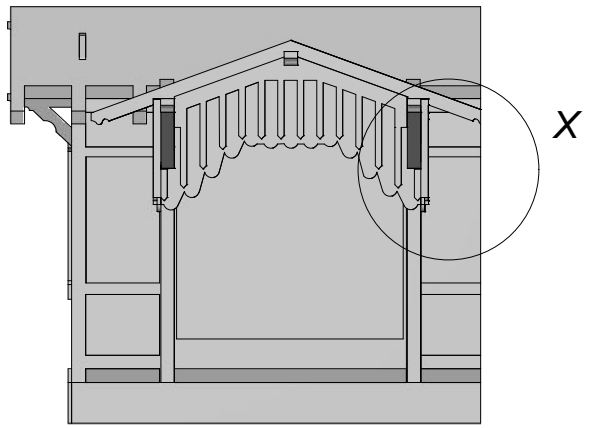
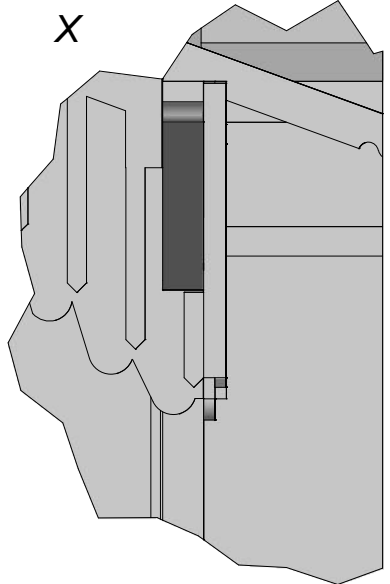
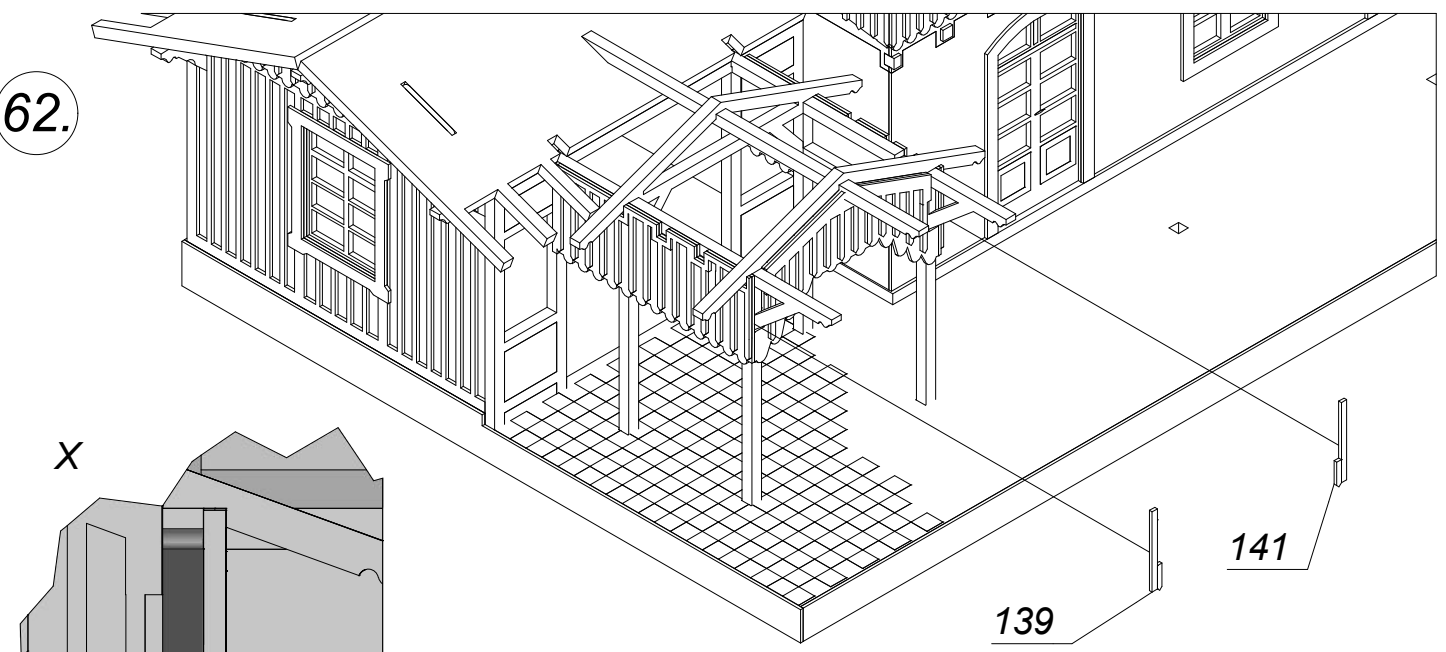
60.



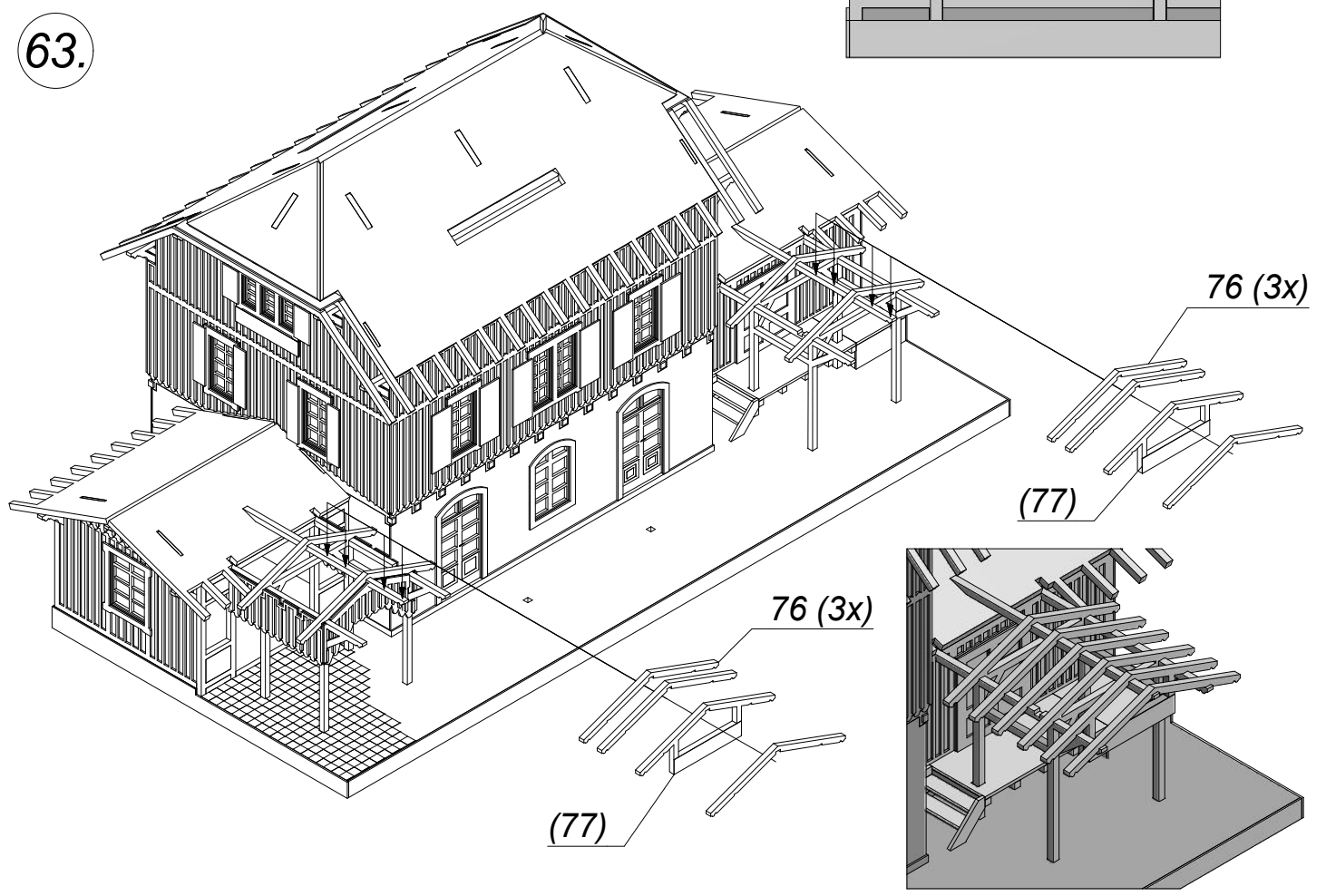
61.



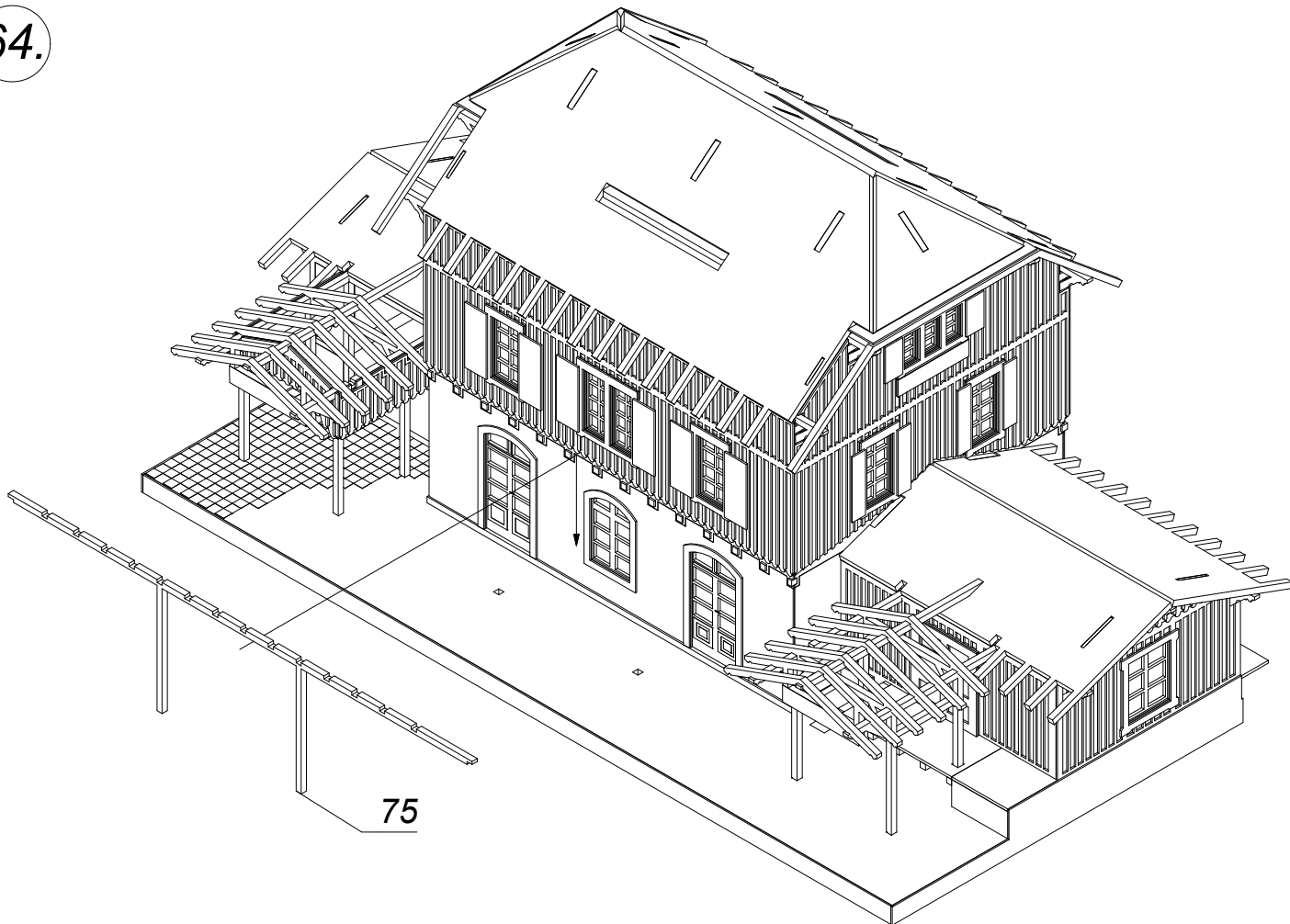
62.



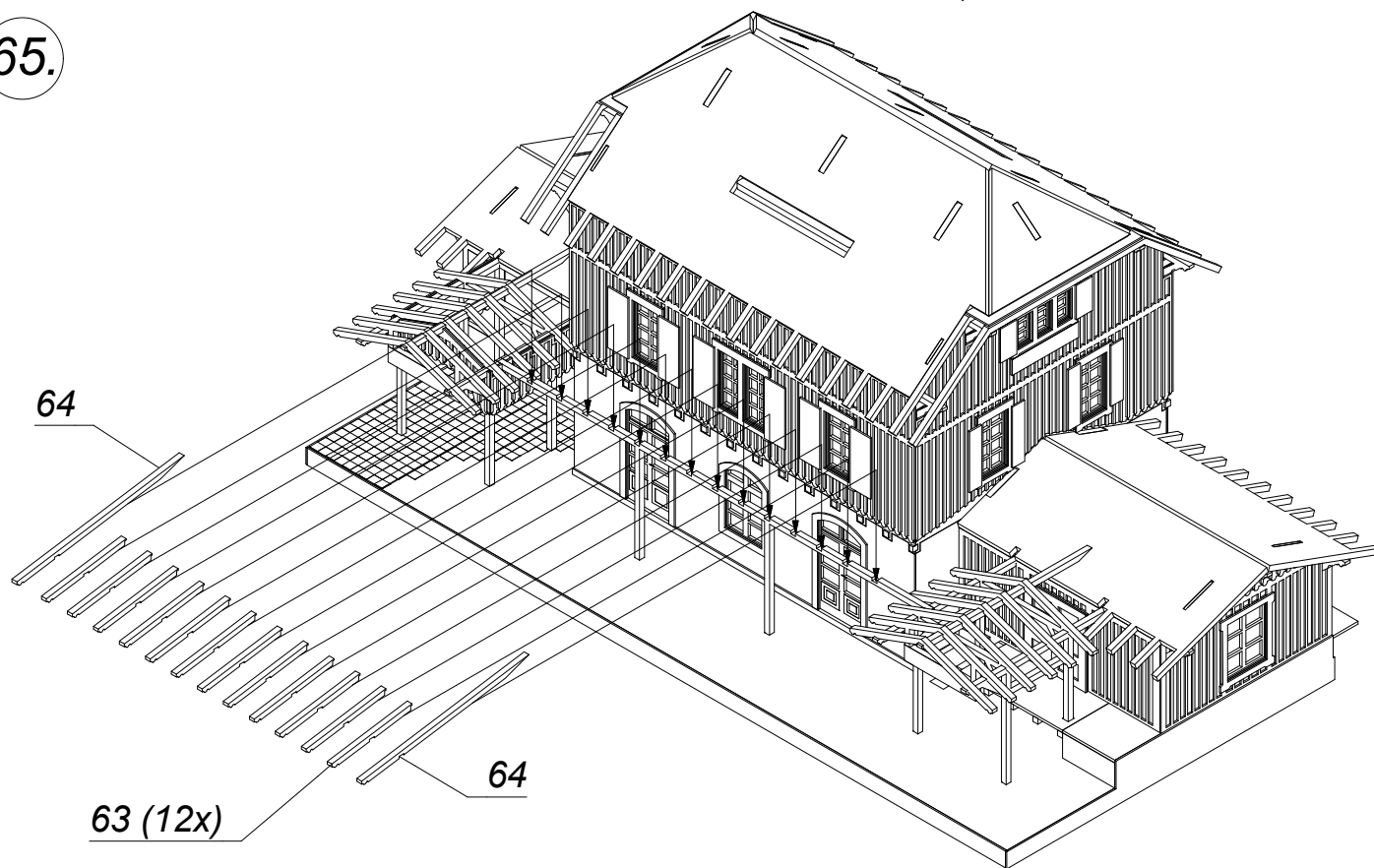
63.



64.



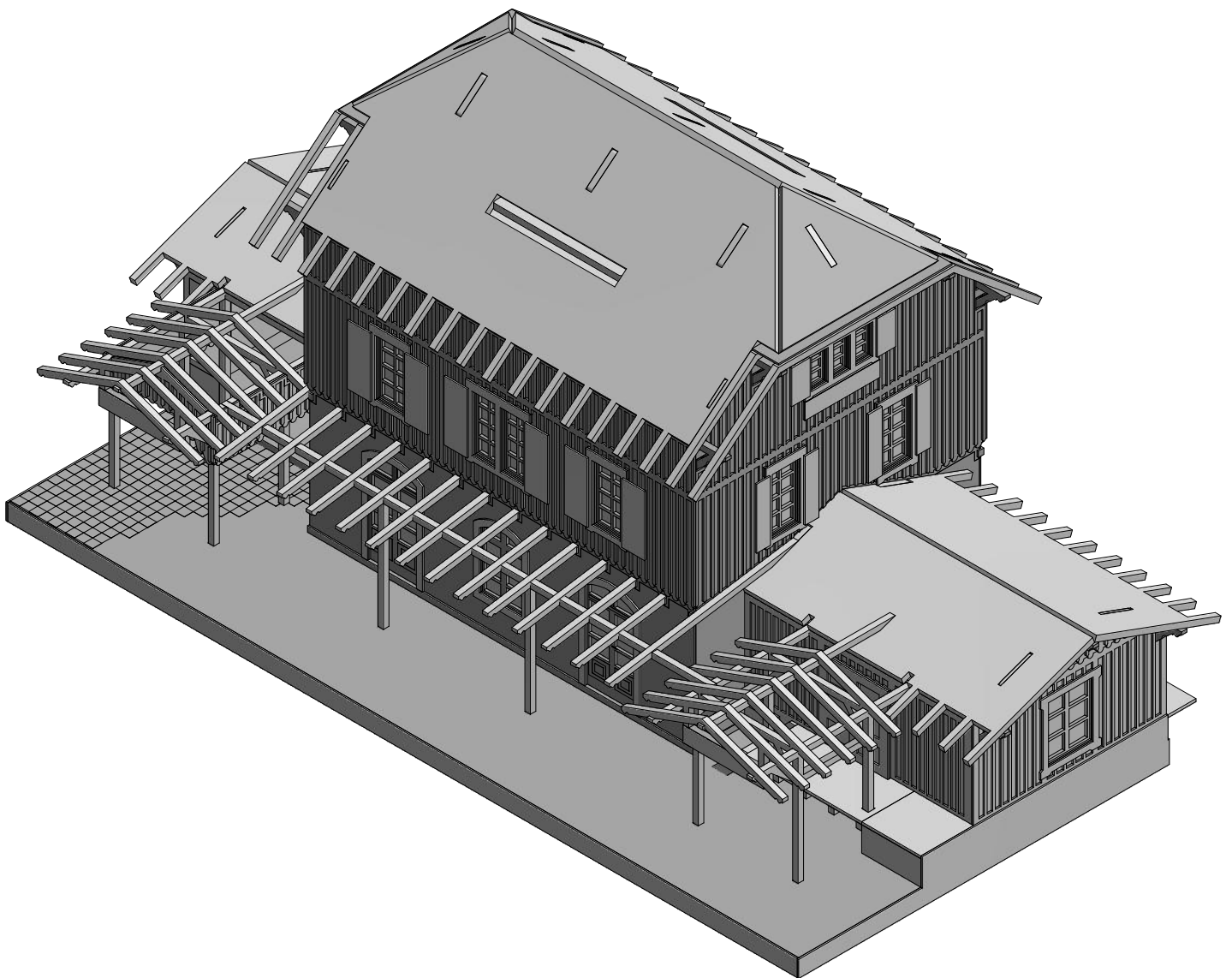
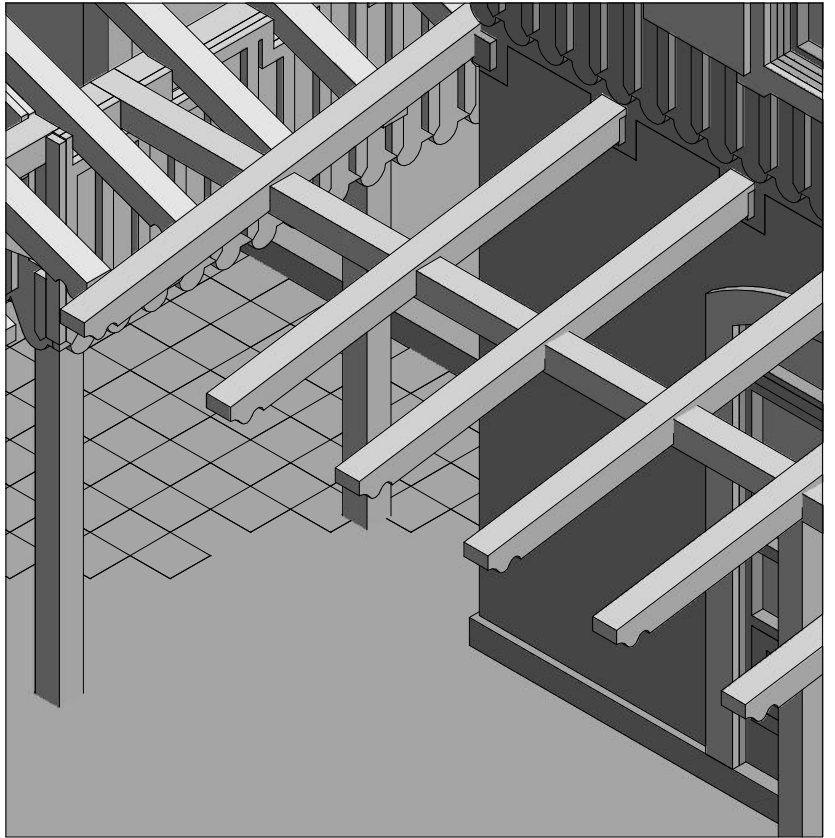
65.



*Bitte Ansichten auf der nächsten Seite beachten.*

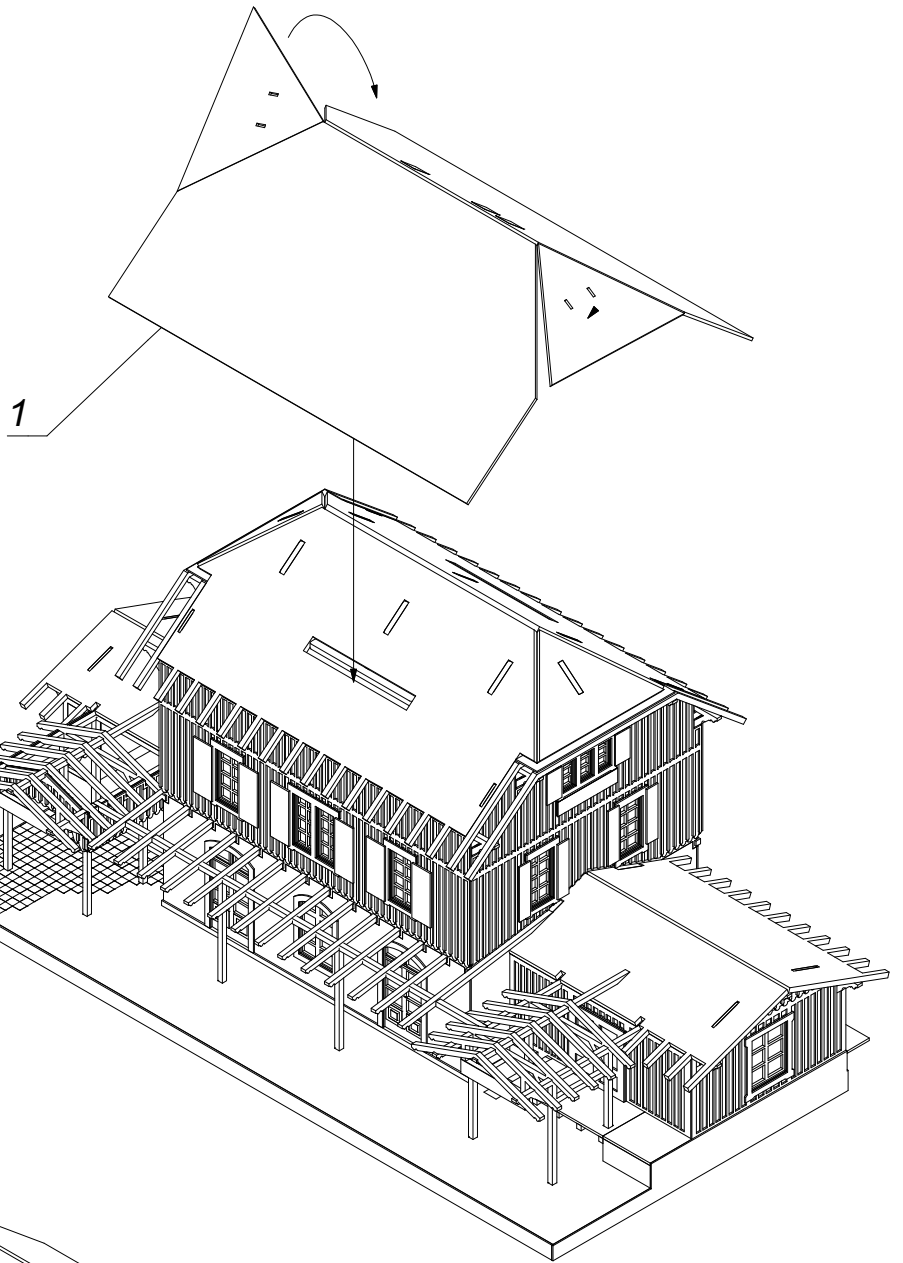
*Please turn over to have a look at the views.*



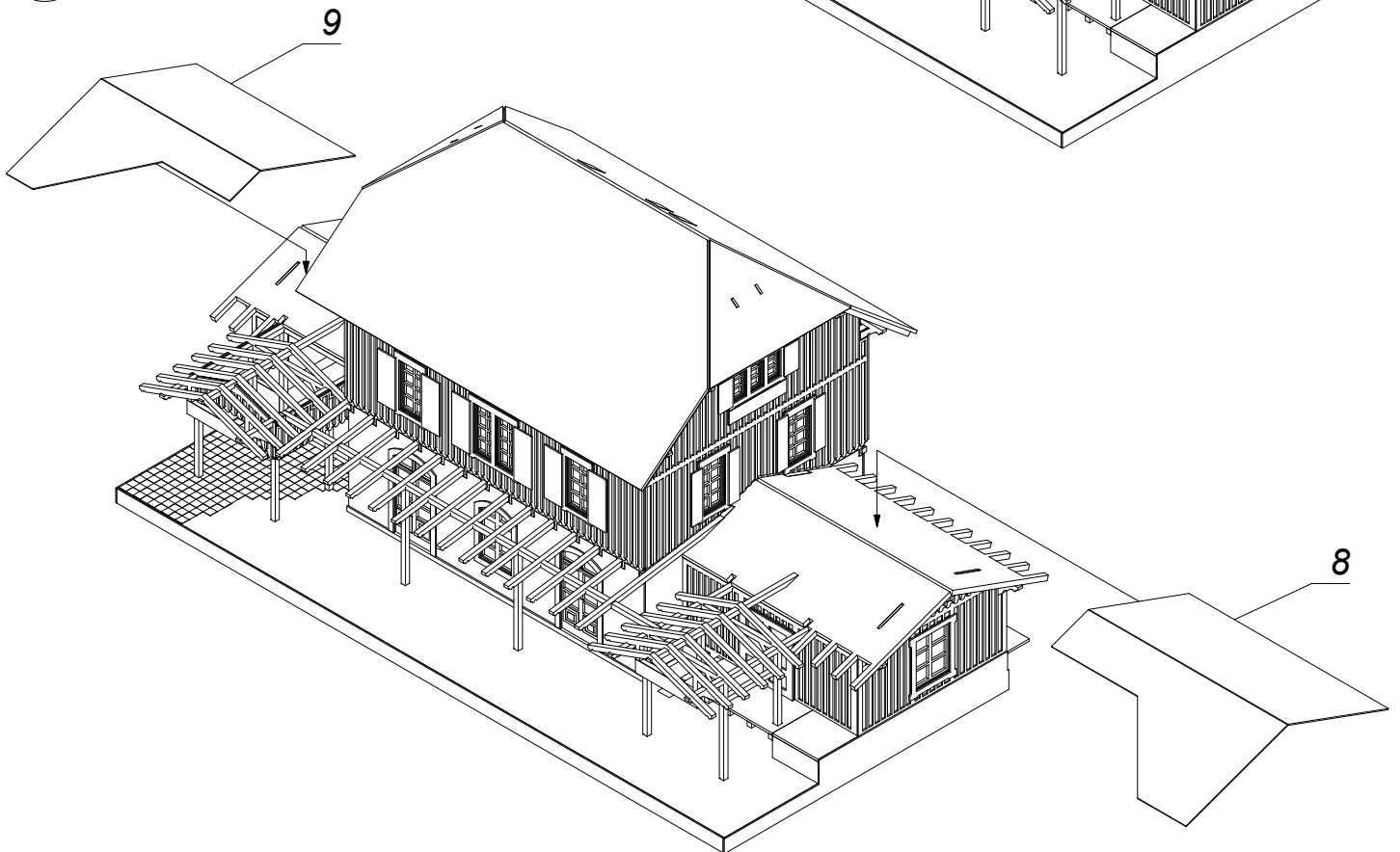




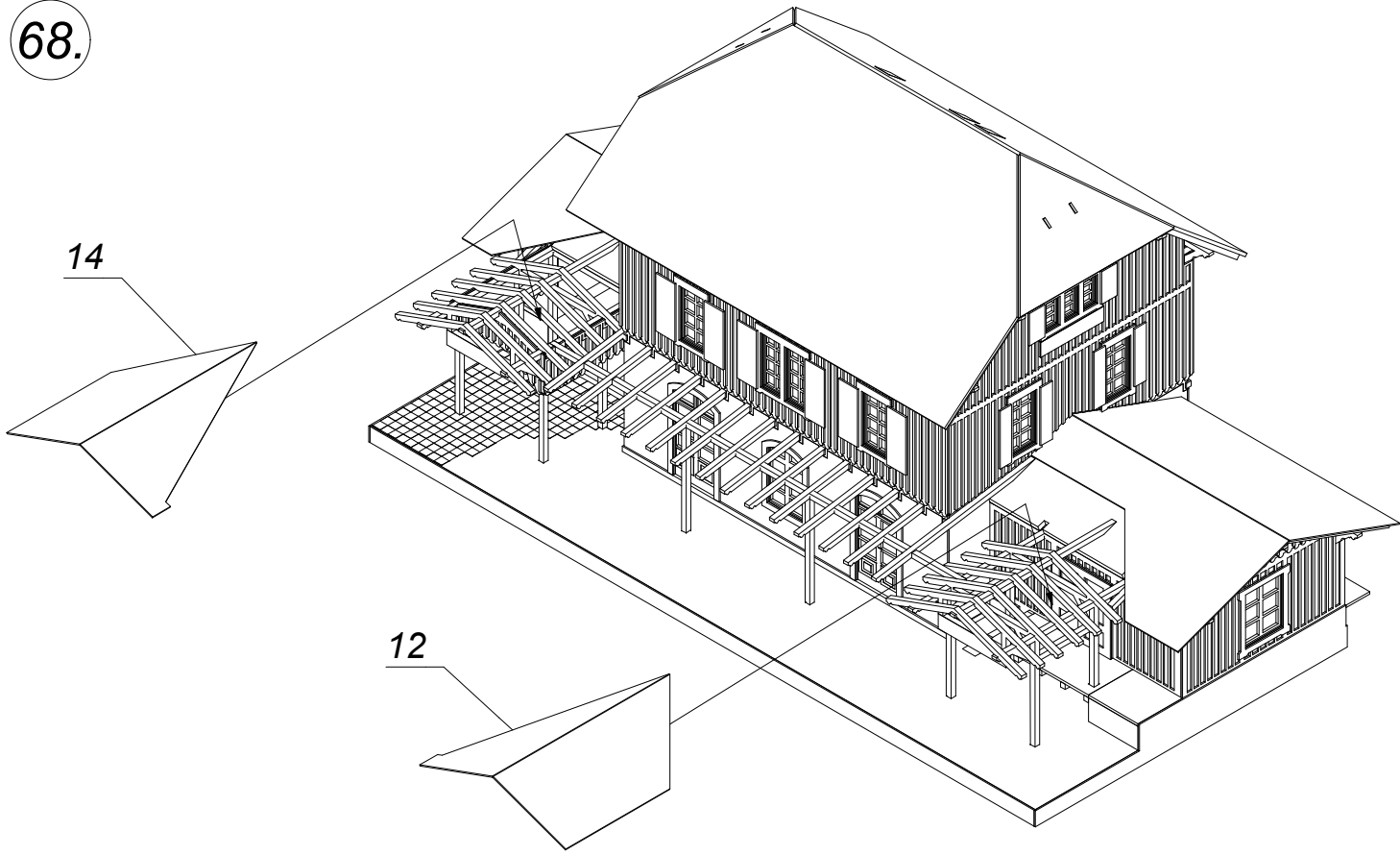
66.



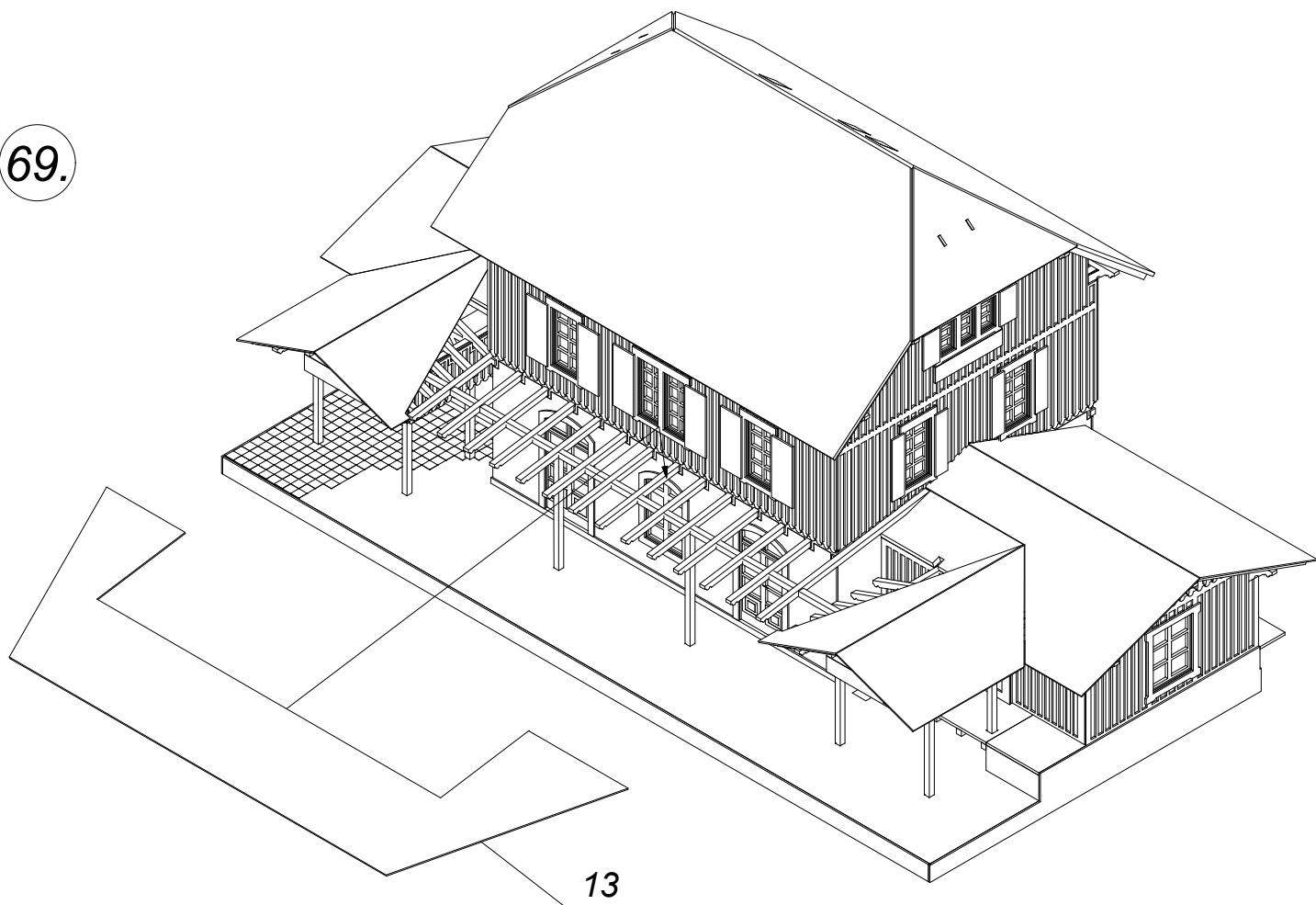
67.



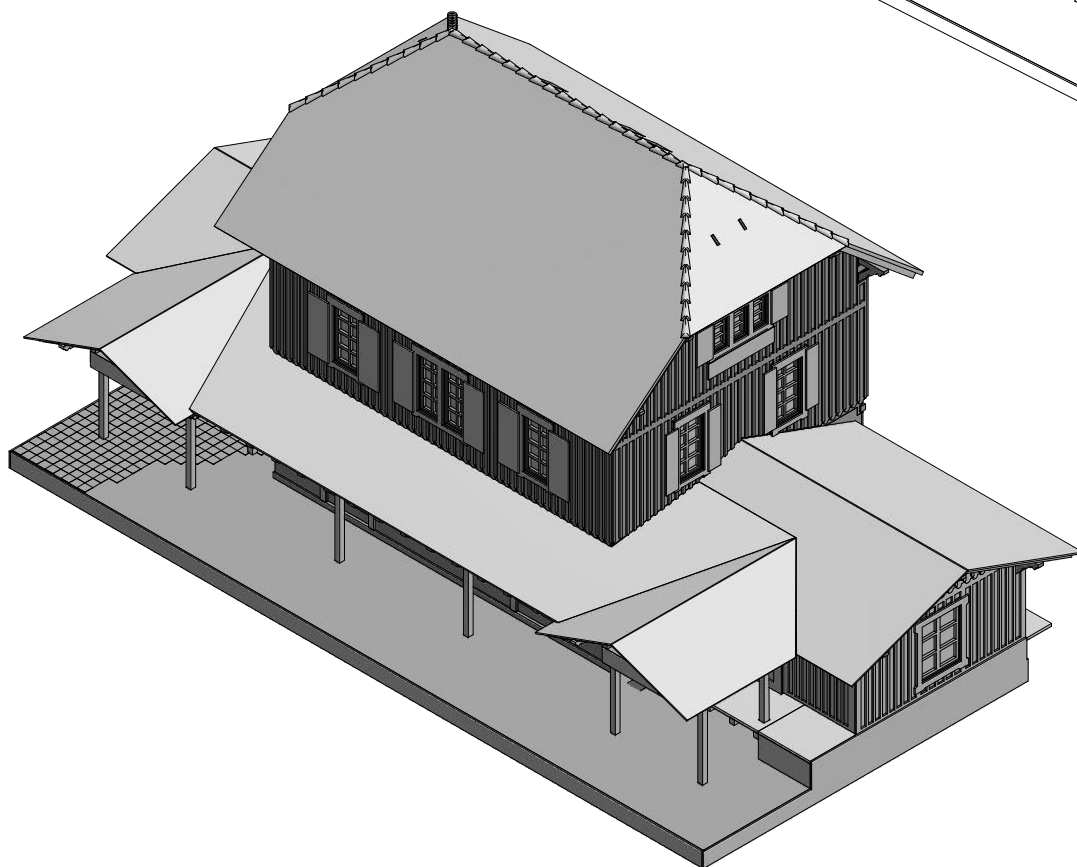
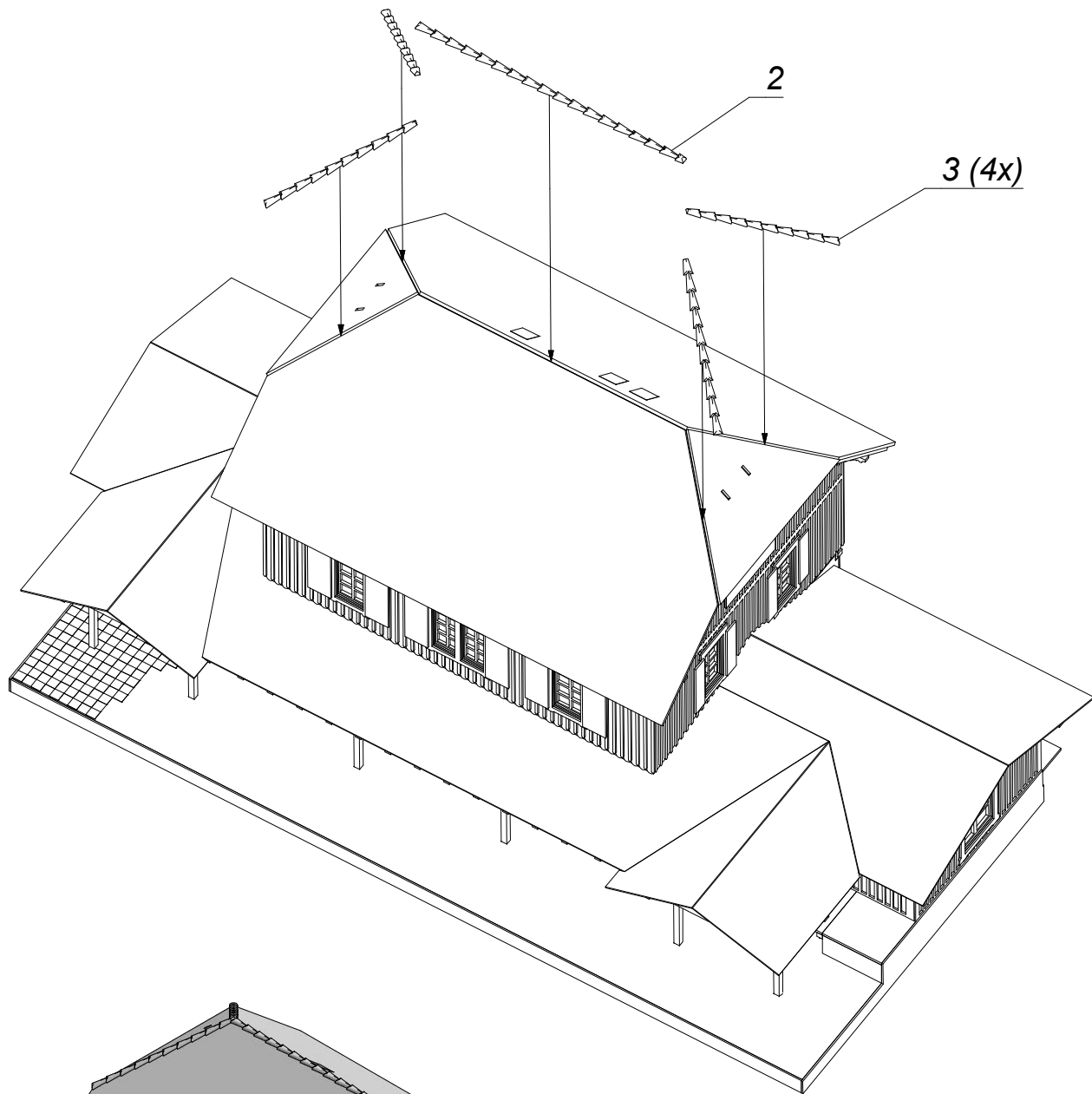
68.



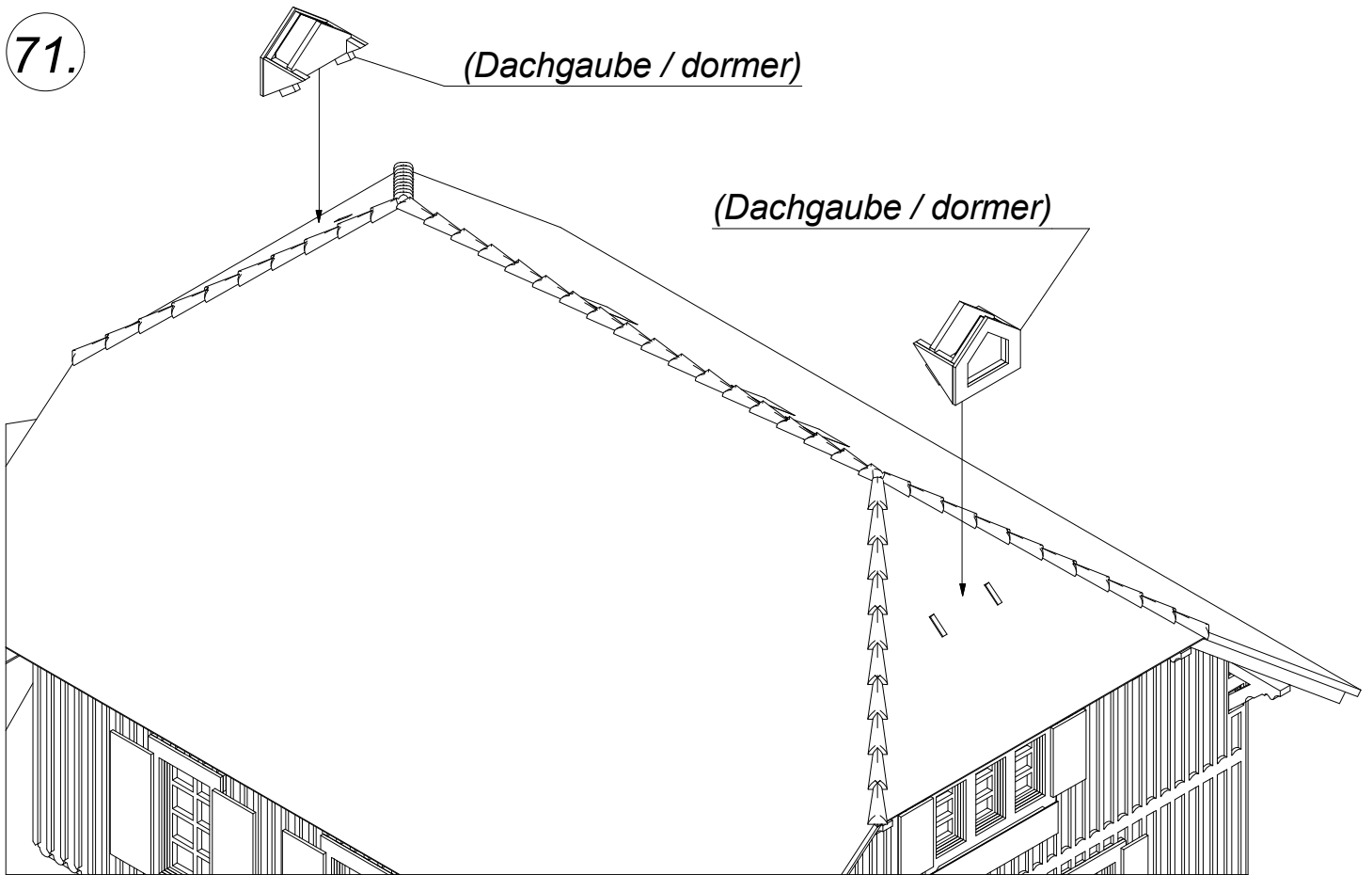
69.



70.



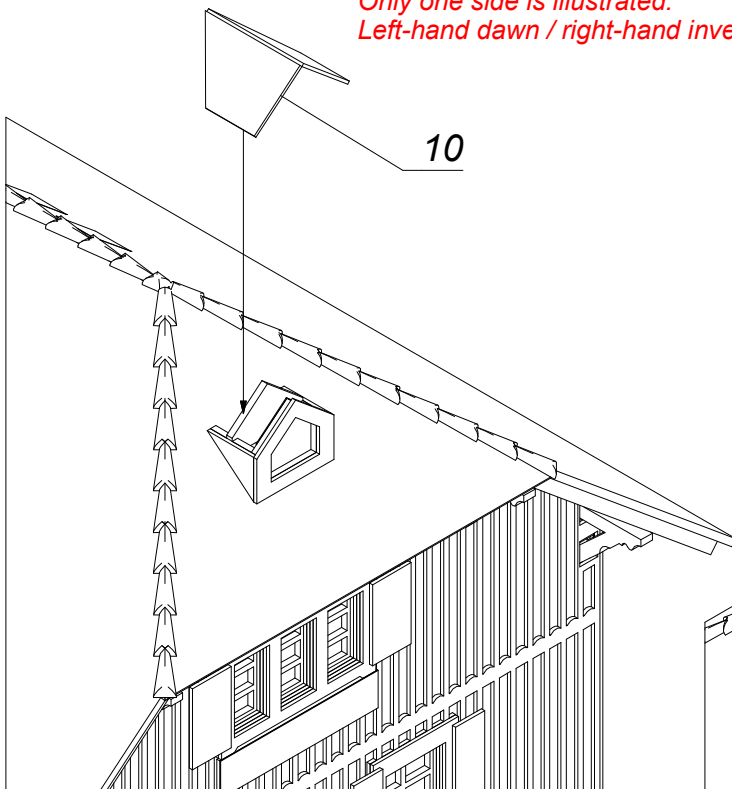
71.



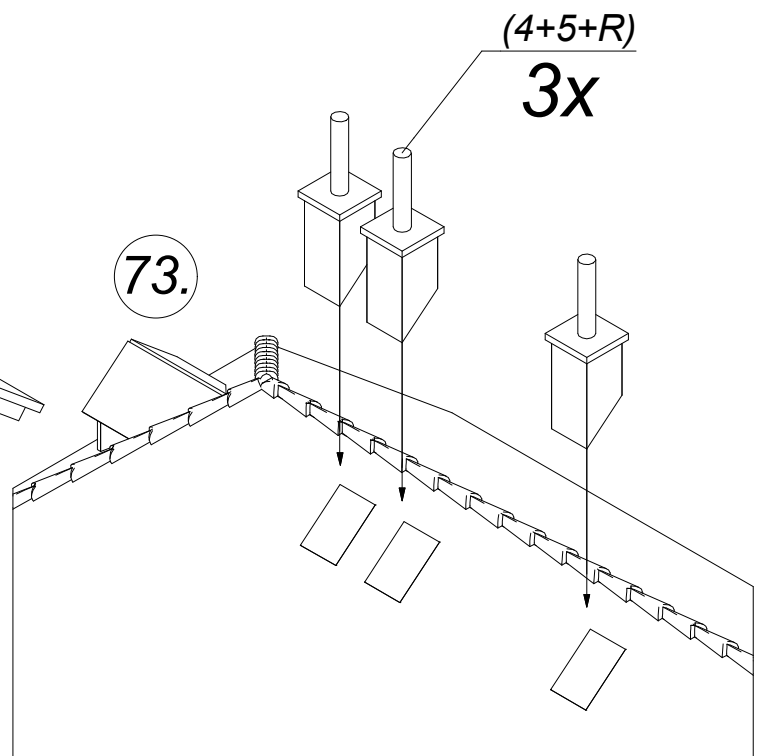
72.

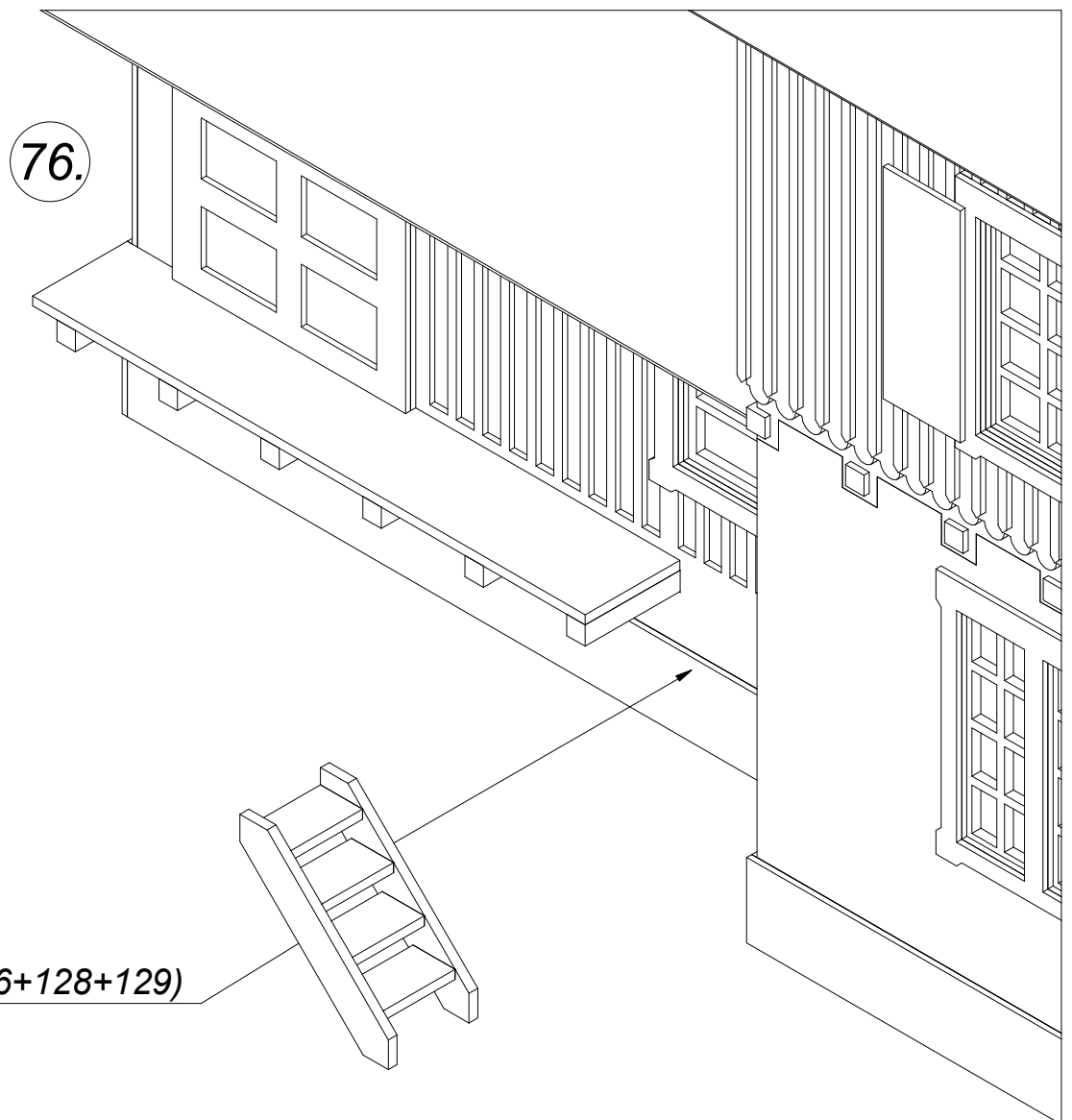
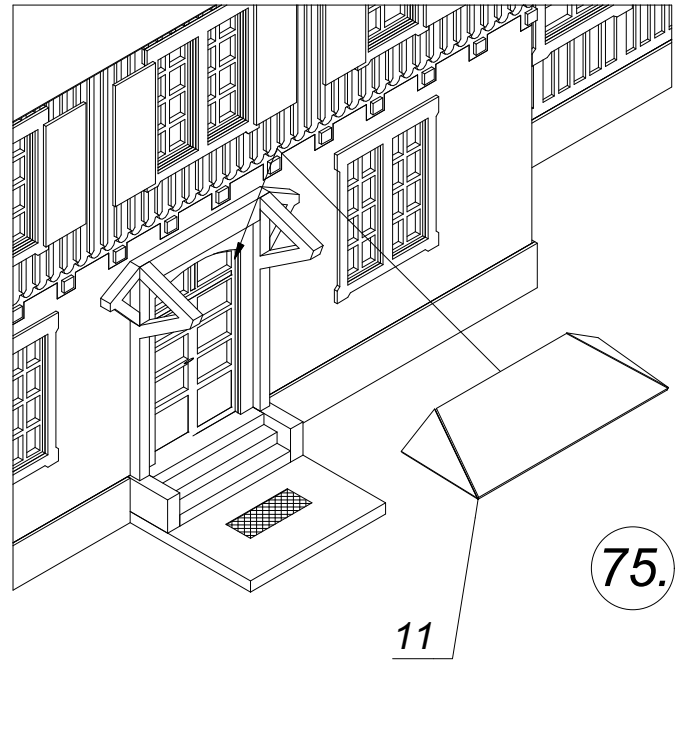
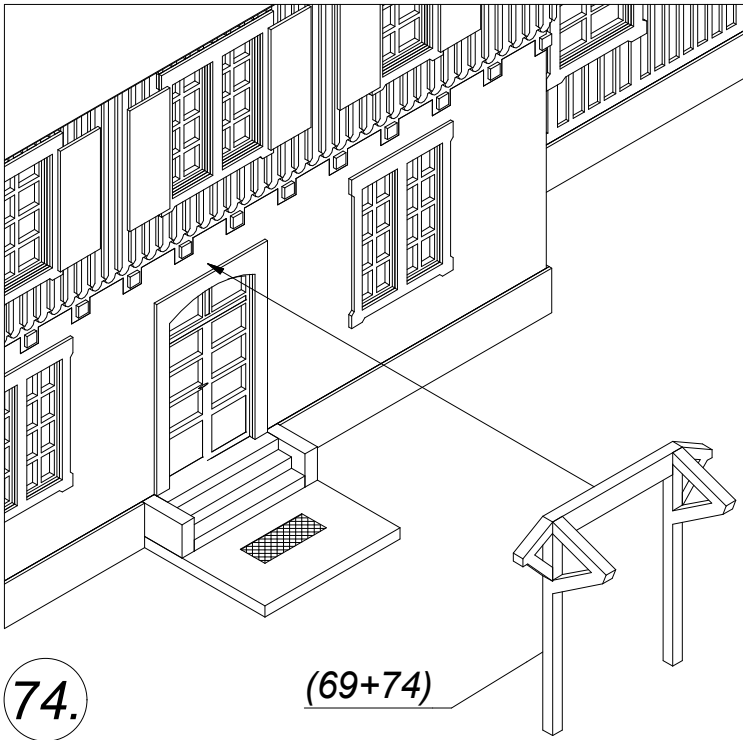
**2x** *Nur eine Seite dargestellt.  
Links gezeichnet / rechts spiegelbildlich.*

*Only one side is illustrated.  
Left-hand down / right-hand inversely.*



73.





77.

