

66407 Romantik-Hotel "Schönblick" H0

*Romantic Hotel "Schönblick" H0 - Hôtel de charme "Schönblick" H0
Hotel romántico "Schönblick" H0 - Romantisch hotel "Schönblick" H0*

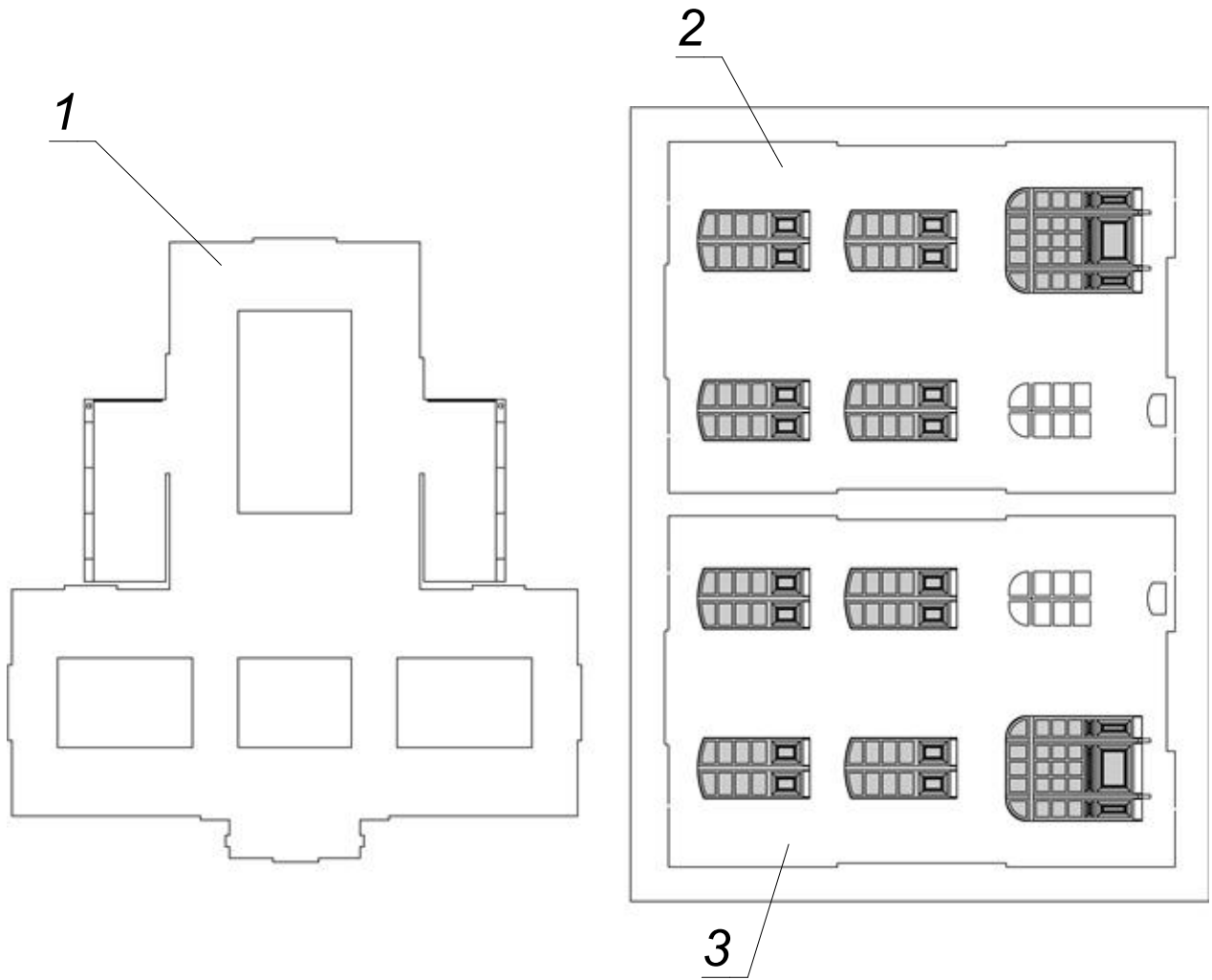


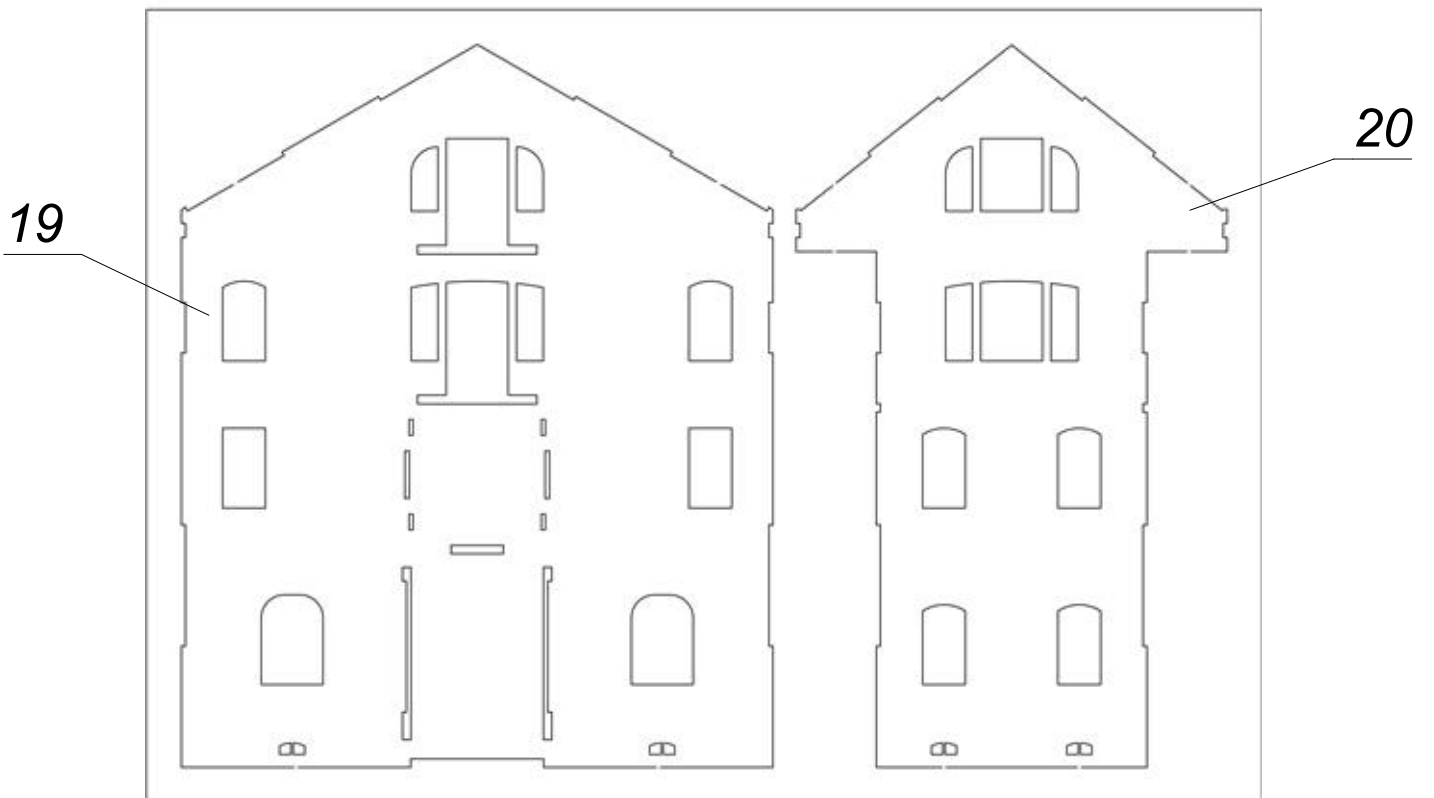
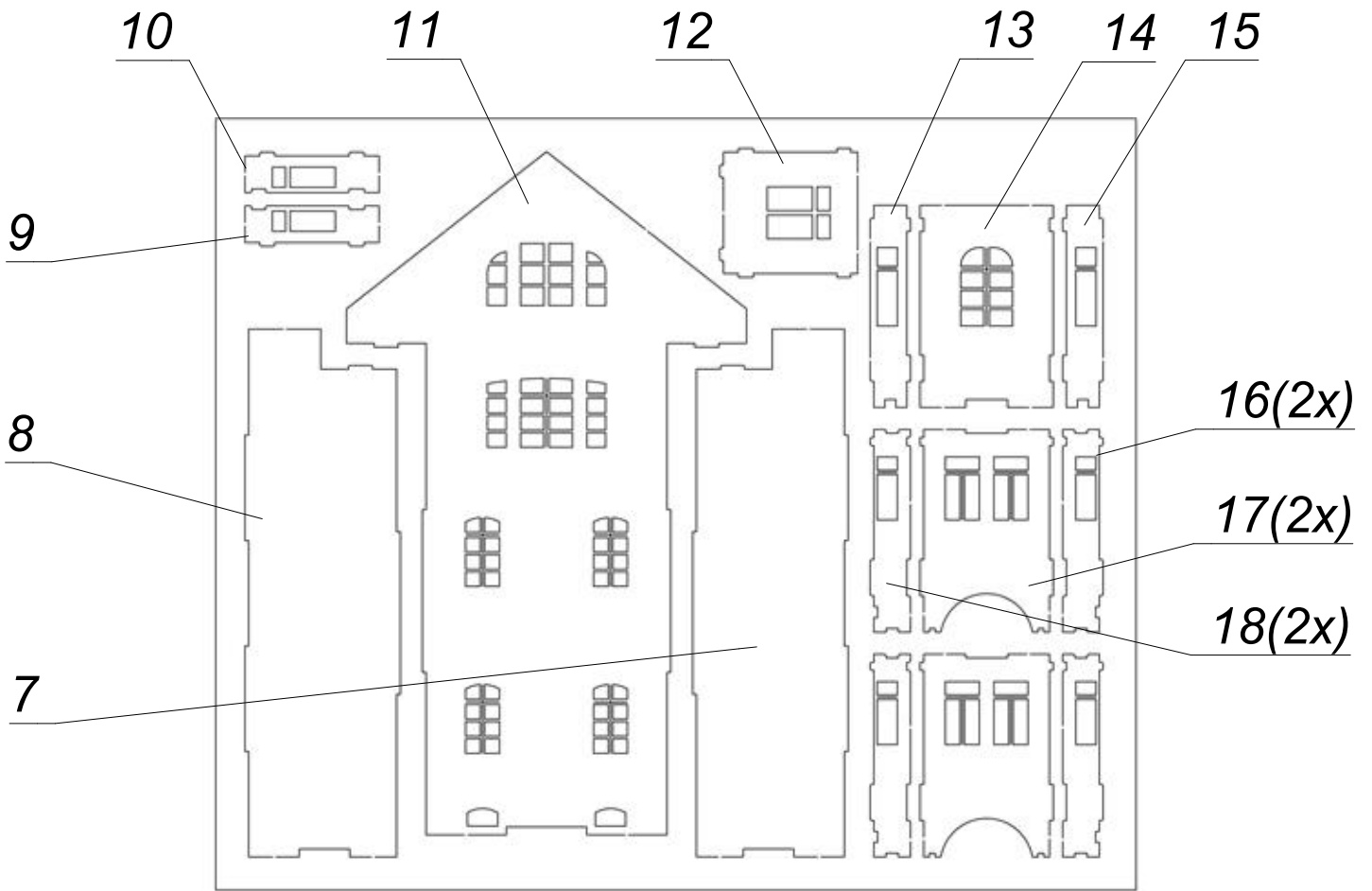
Anleitung 1 von 2

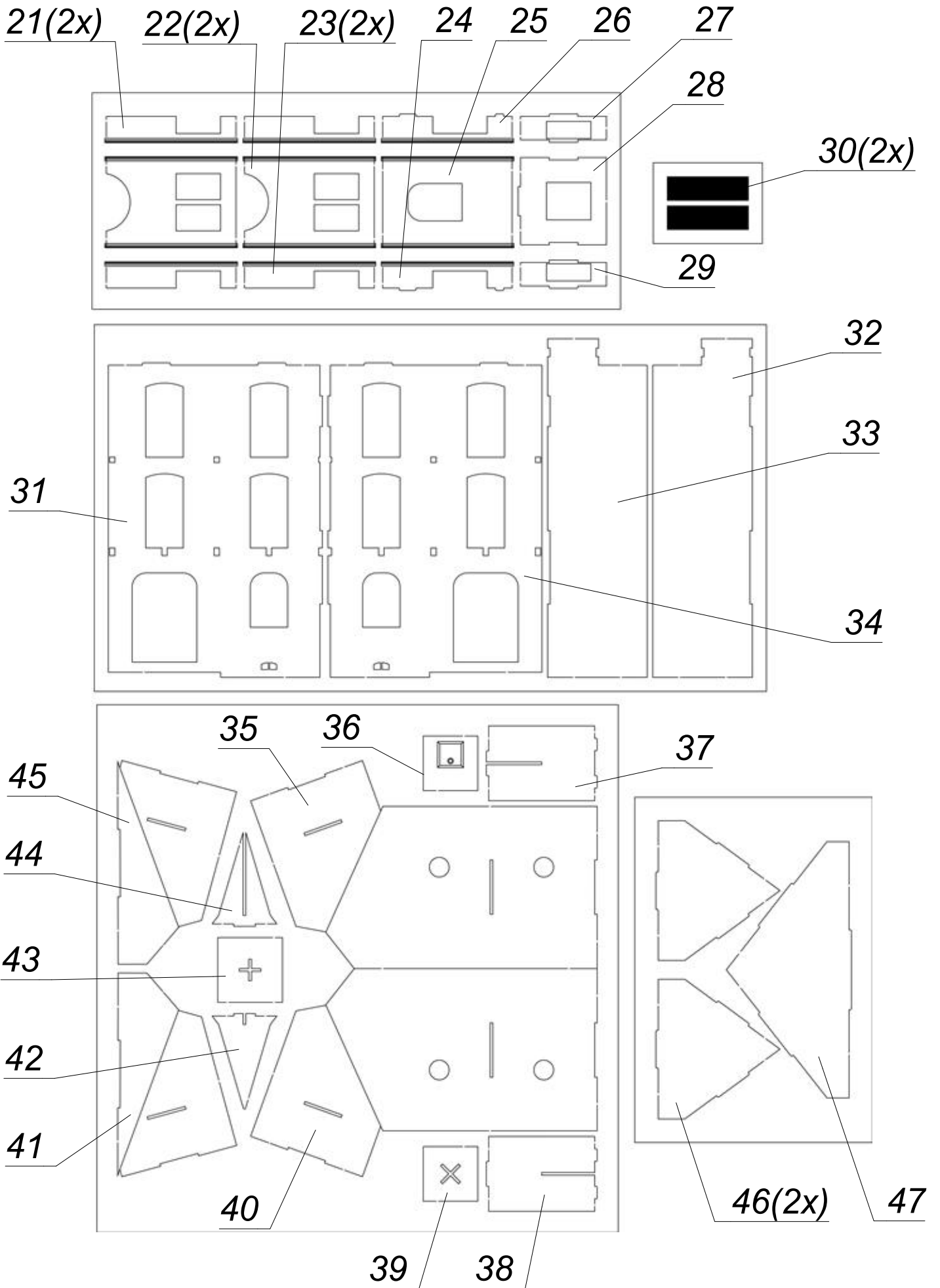
instruction 1 of 2

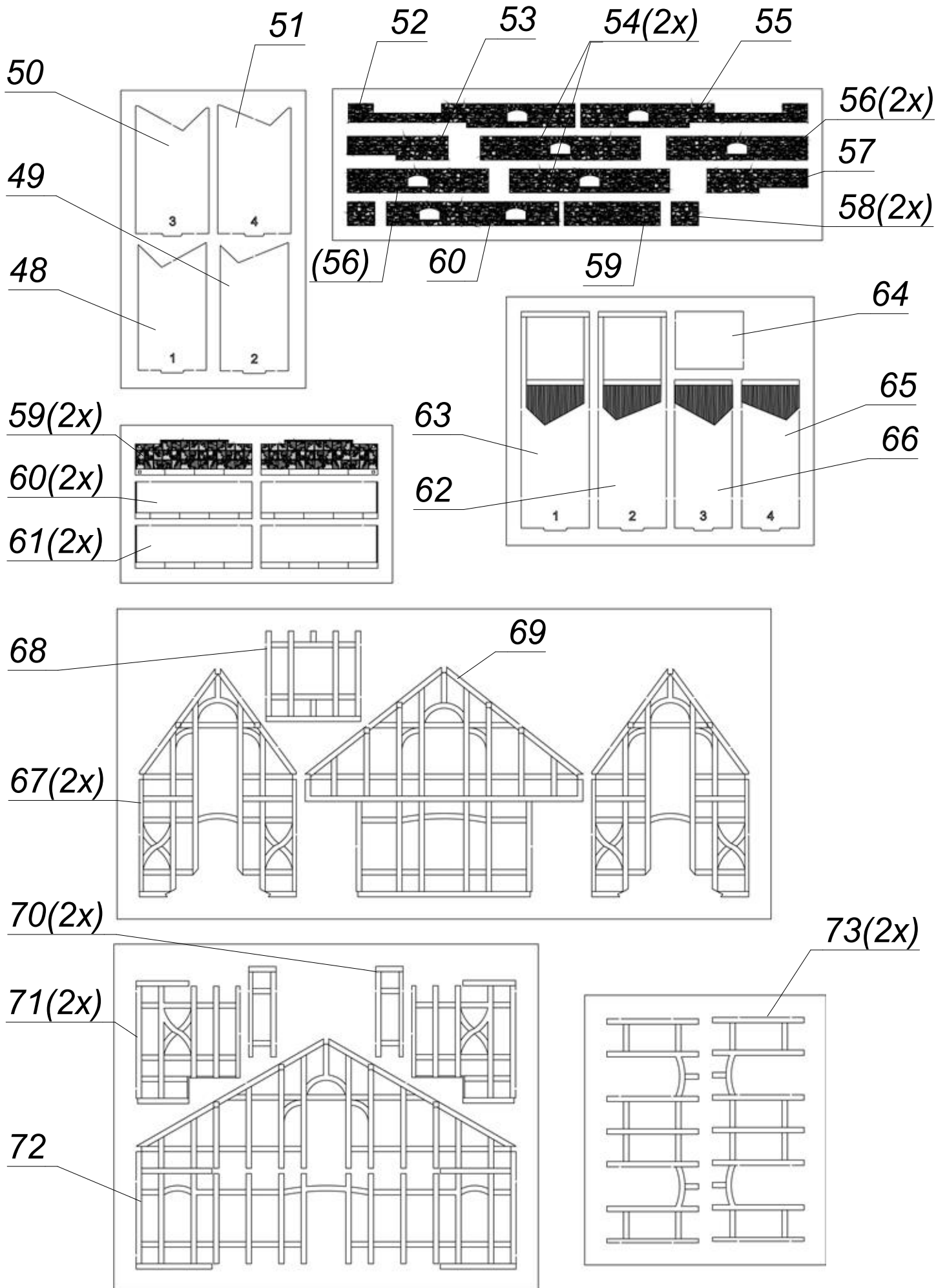
*Dieses Gebäude besteht aus sehr vielen Einzelteilen.
Bitte trennen Sie die Teile erst dann aus der Platte, wenn
der jeweilige Arbeitsschritt erreicht ist.
Eine handschriftliche Nummerierung am Plattenrand kann
sehr hilfreich sein.*

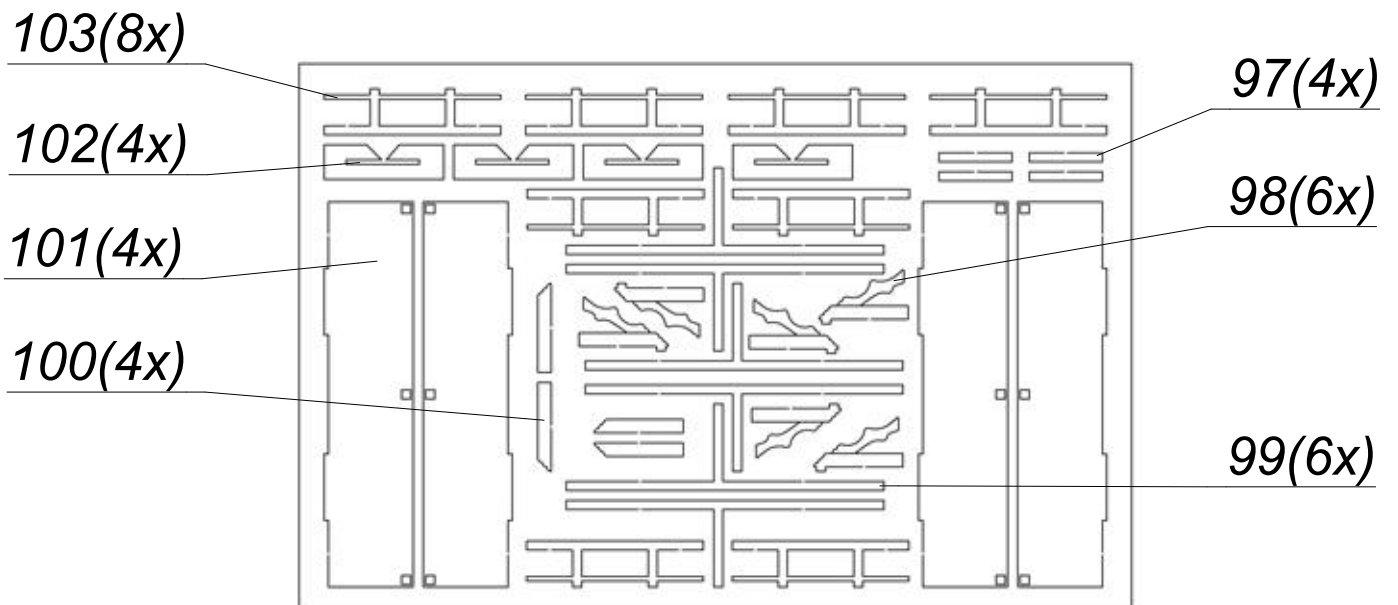
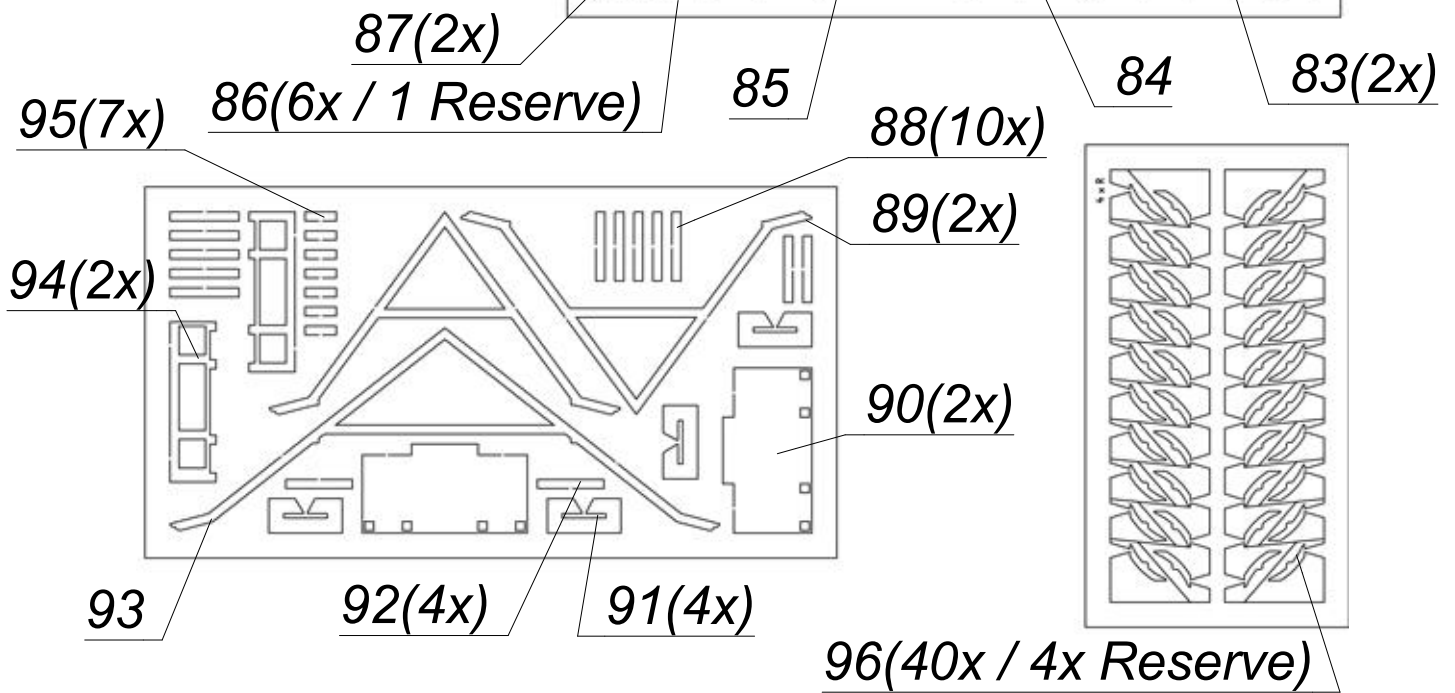
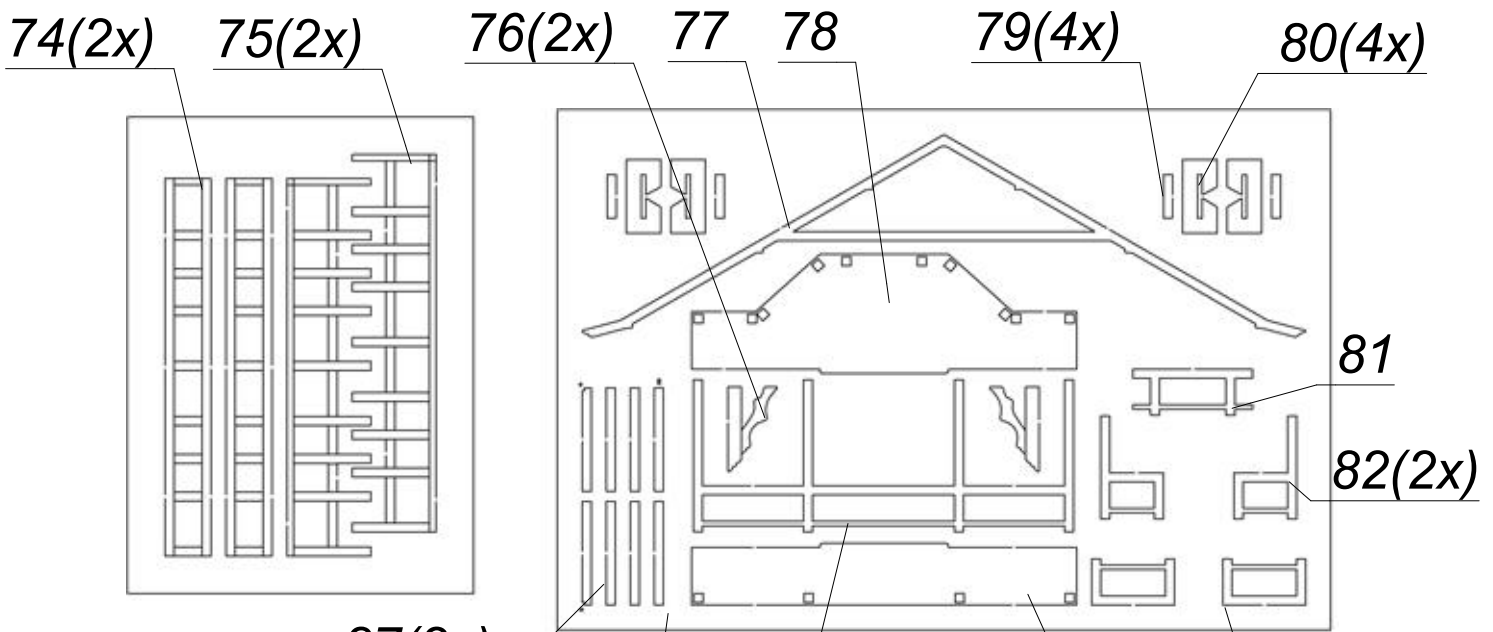
This building consists of a large number of single parts.
Please do not rip the parts out of the plate before you
need them for the next assembly step.
It can be very useful to number the plates on the edges.

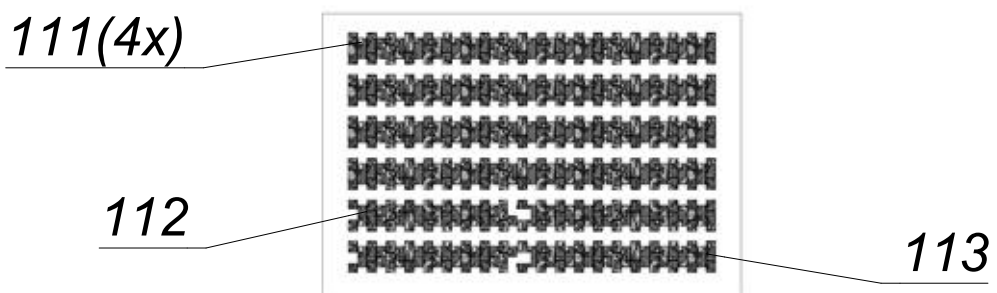
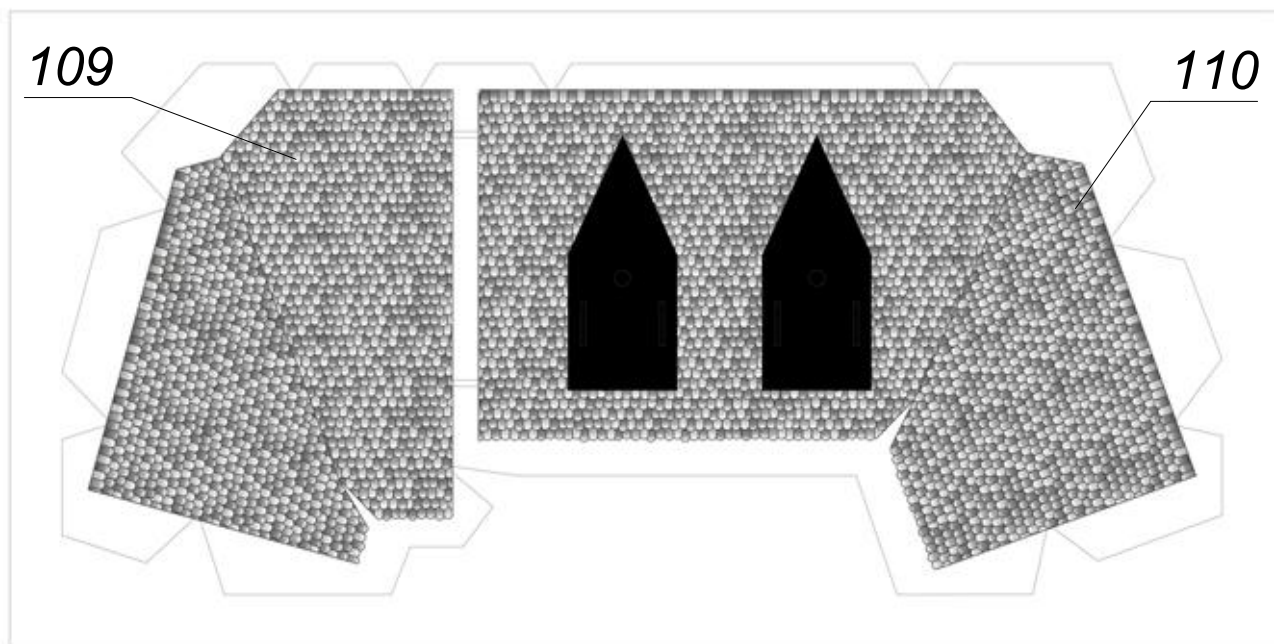
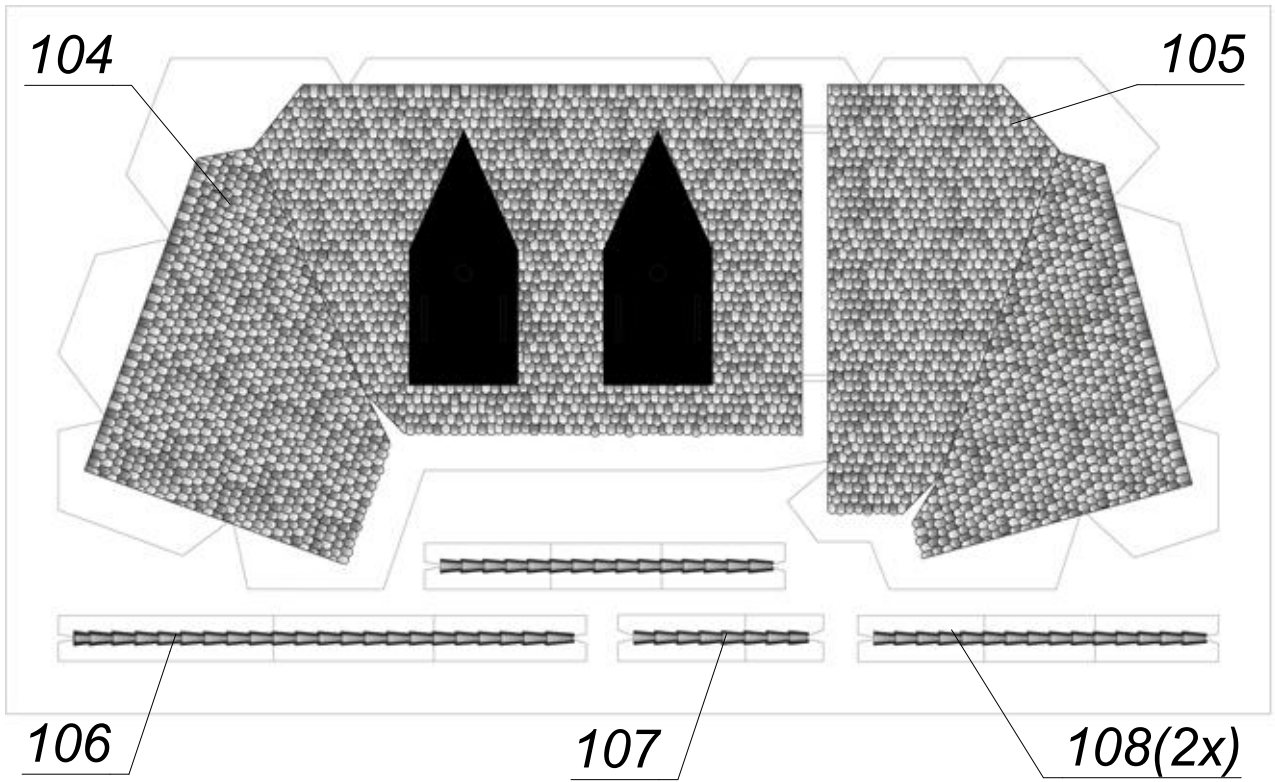




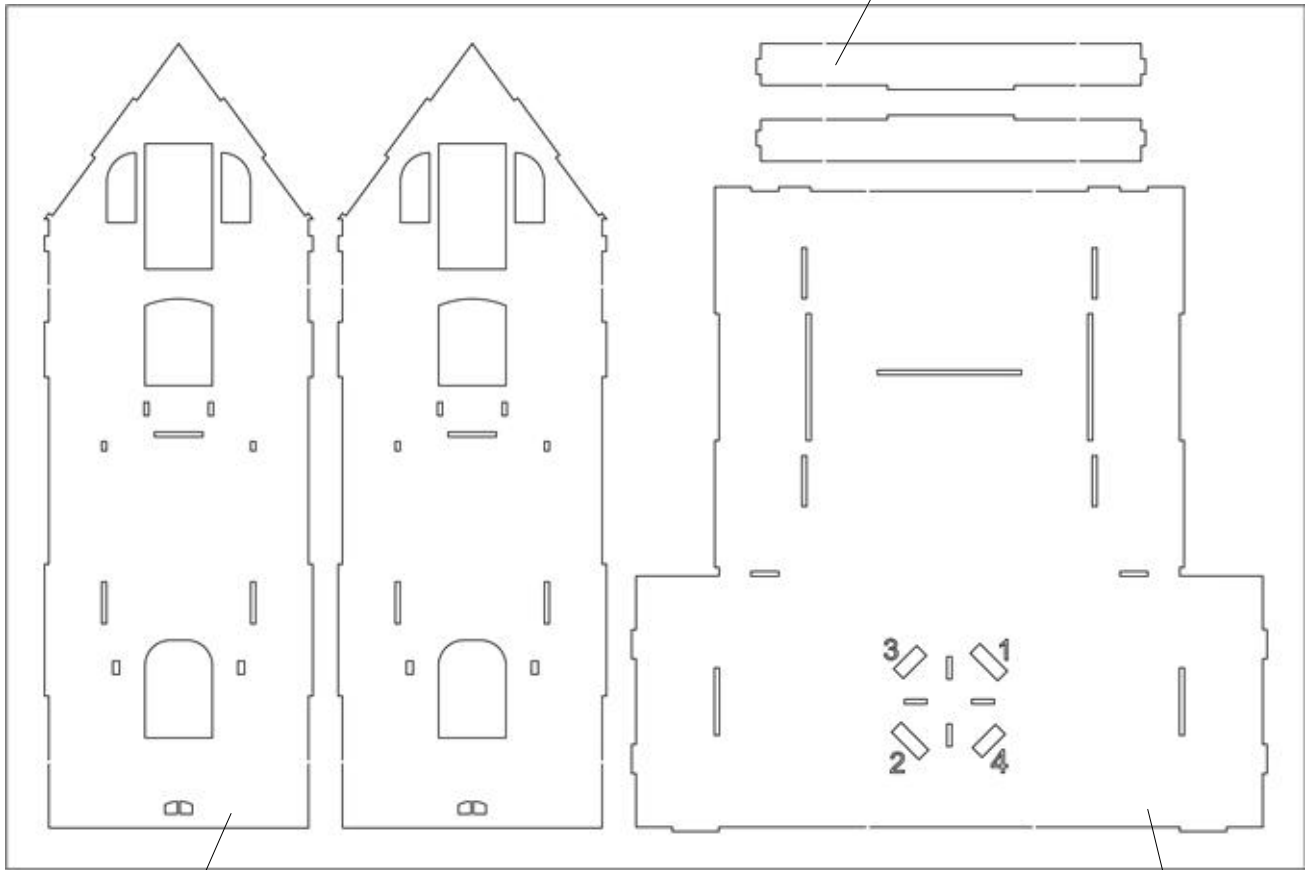








114(2x)



115(2x)

116

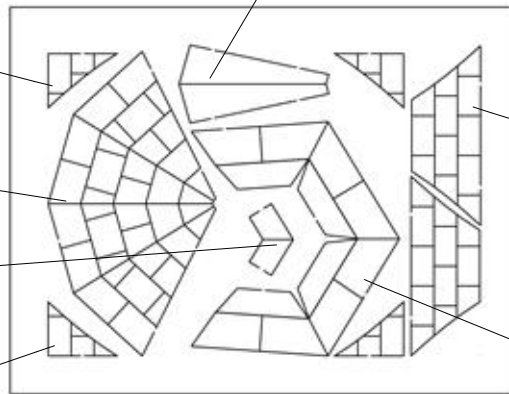
121

120(2x)

119

118

117(2x)



122(2x)

123

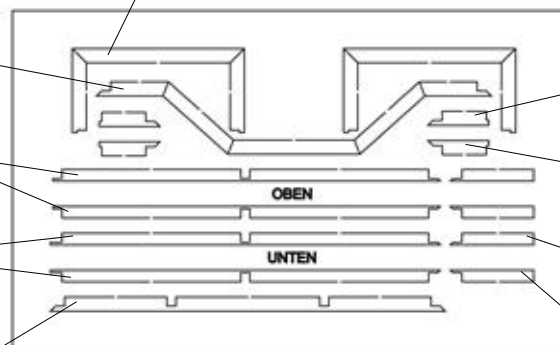
128(2x)

127

126(2x)

125(2x)

124

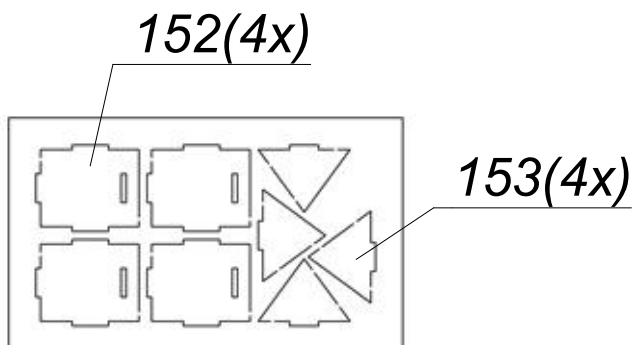
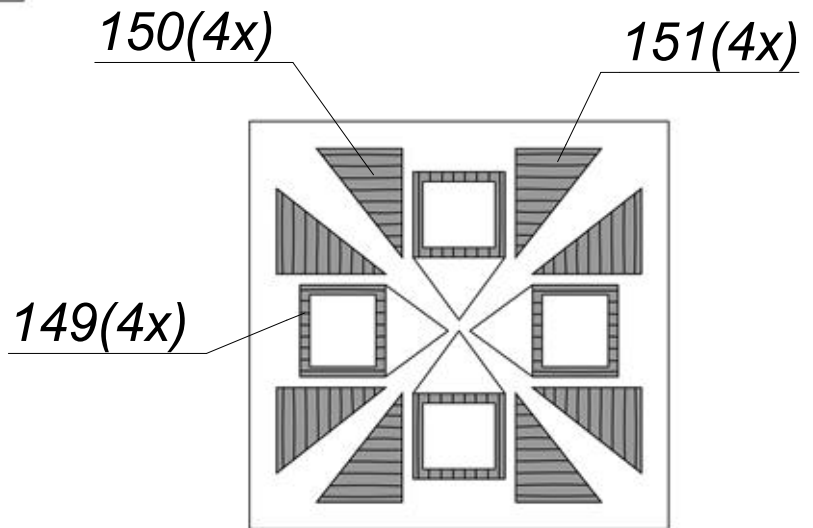
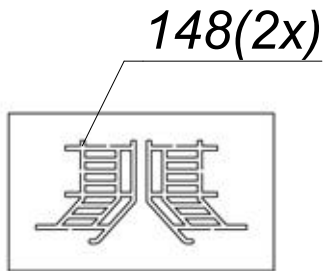
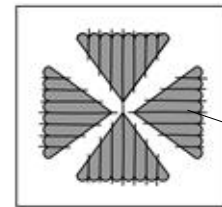
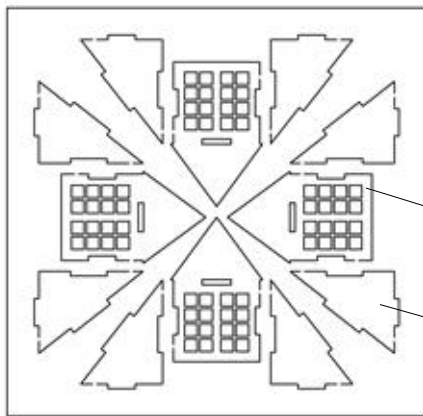
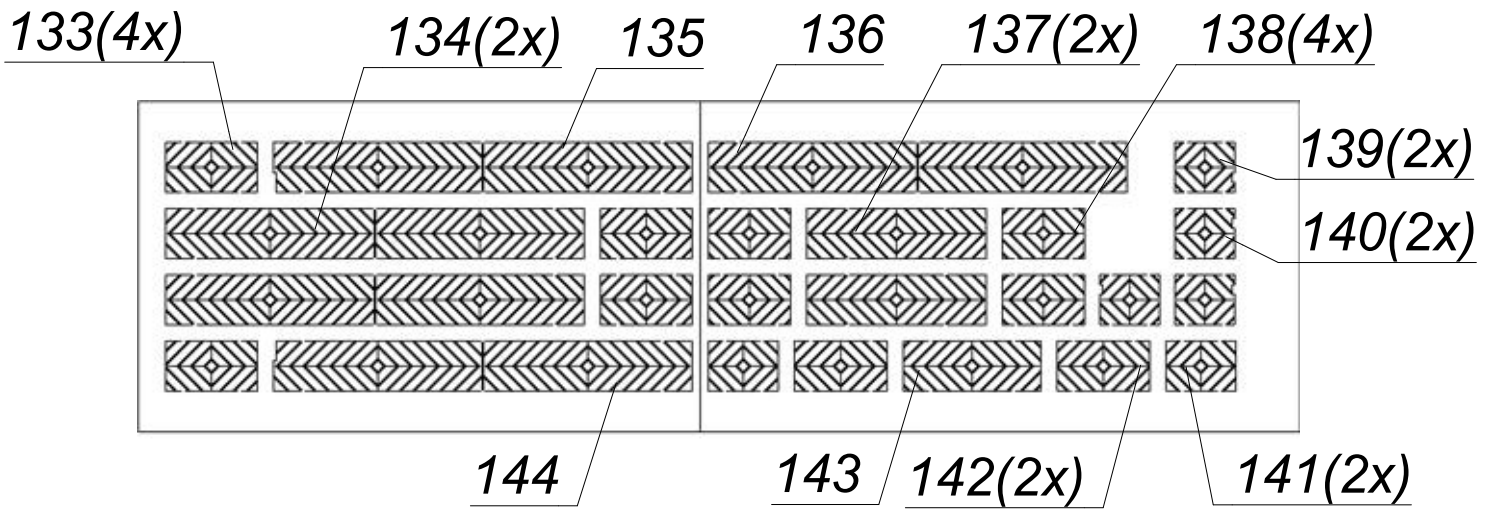


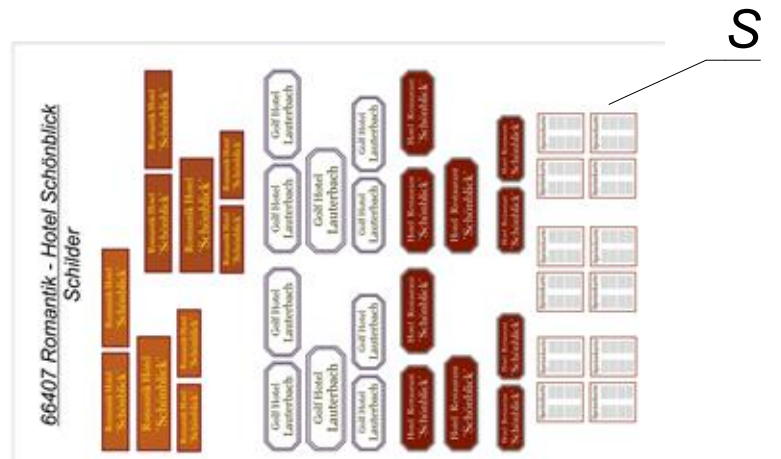
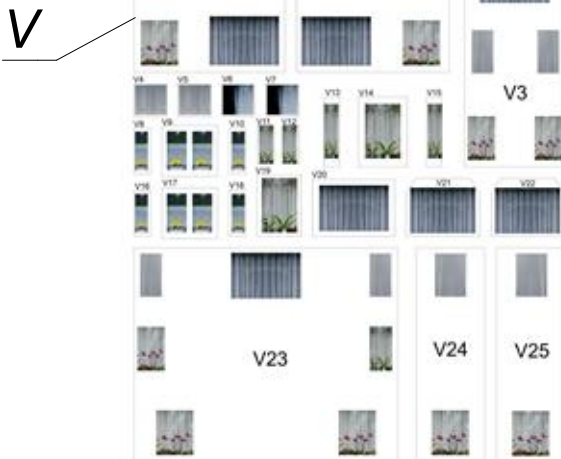
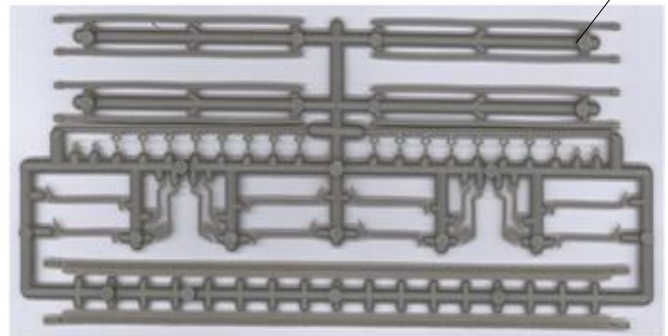
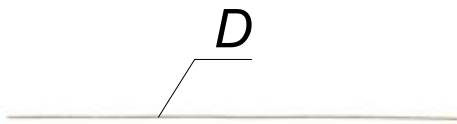
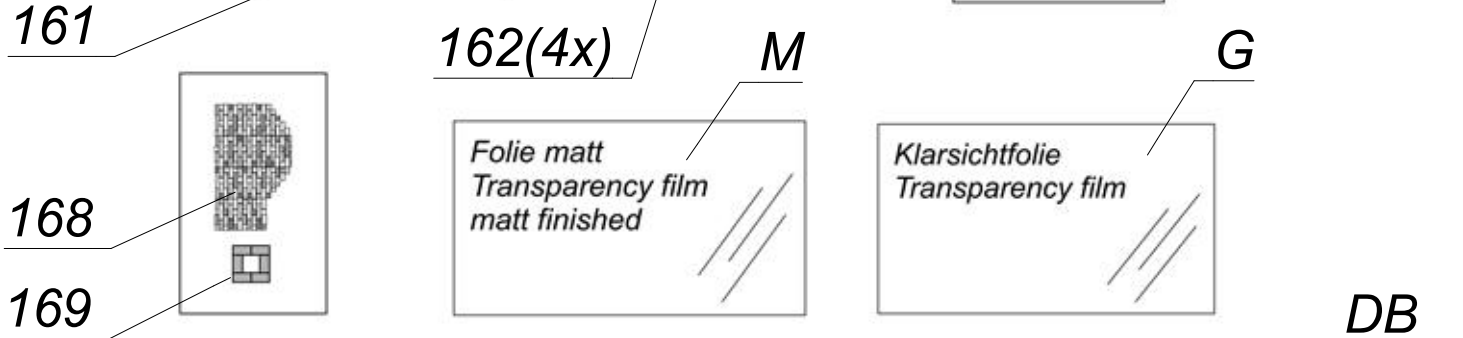
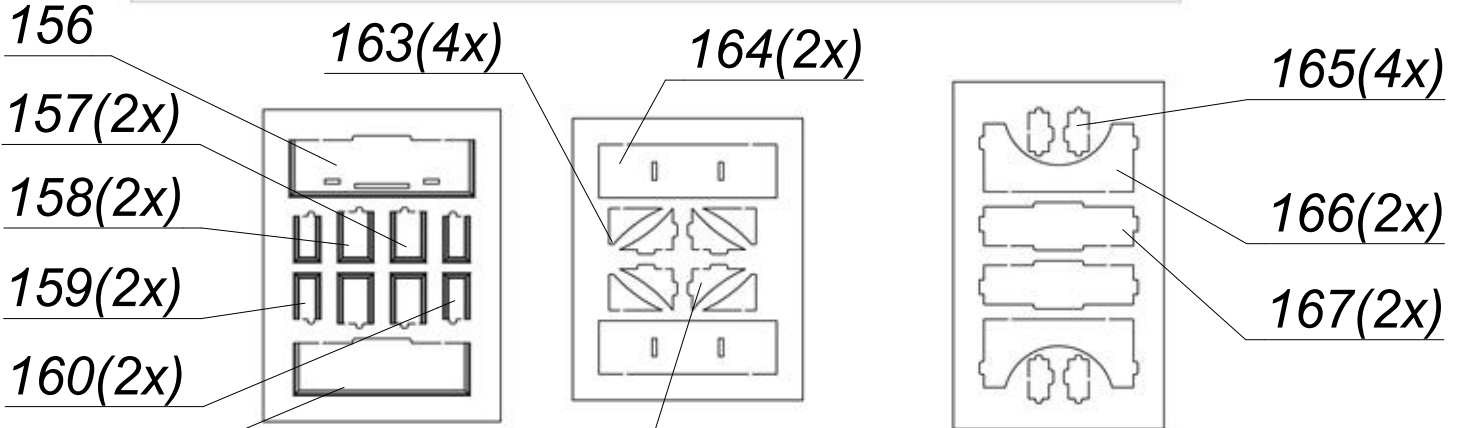
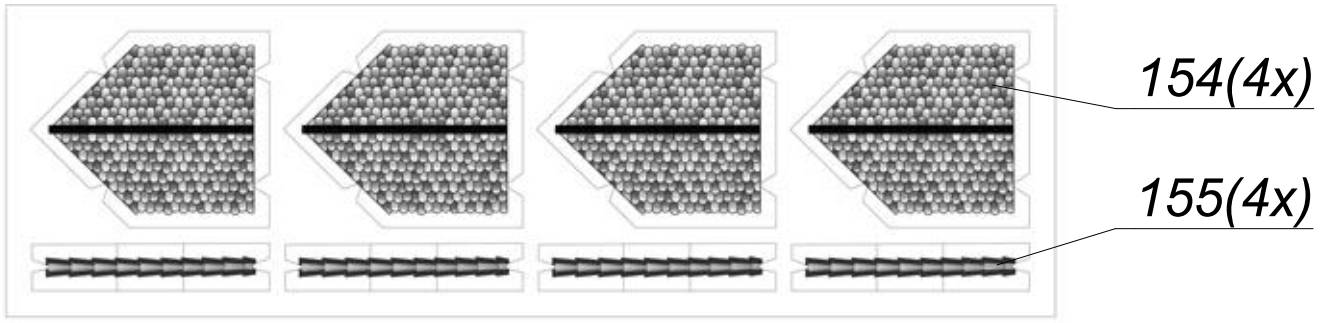
129(2x)

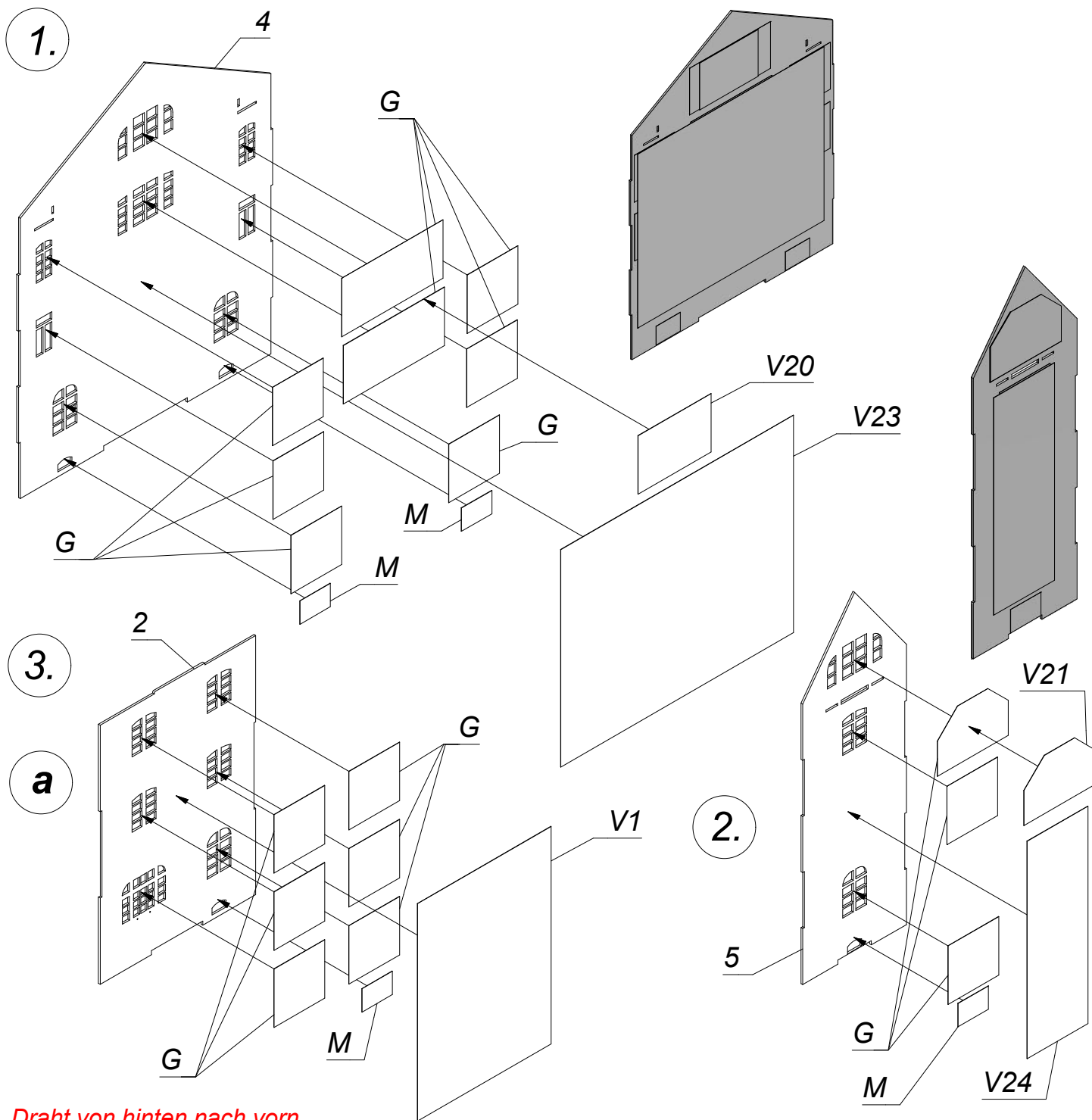
130(2x)

131(2x)

132(2x)





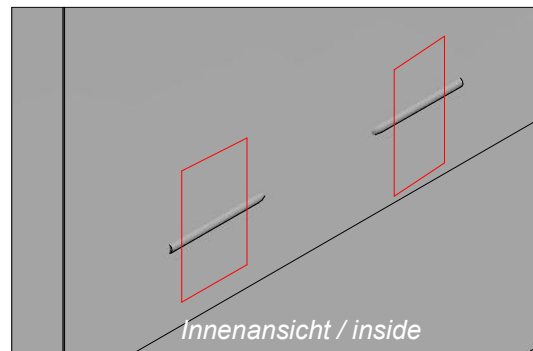
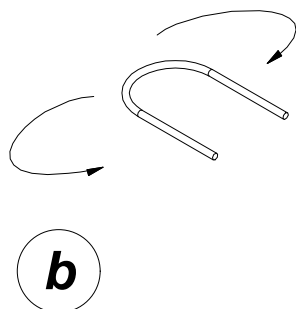
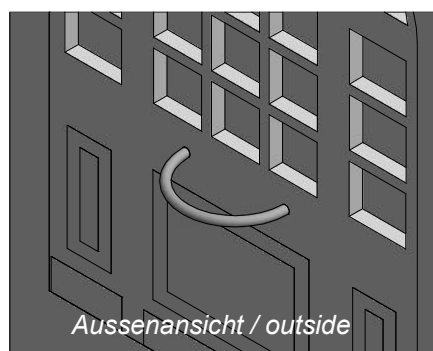


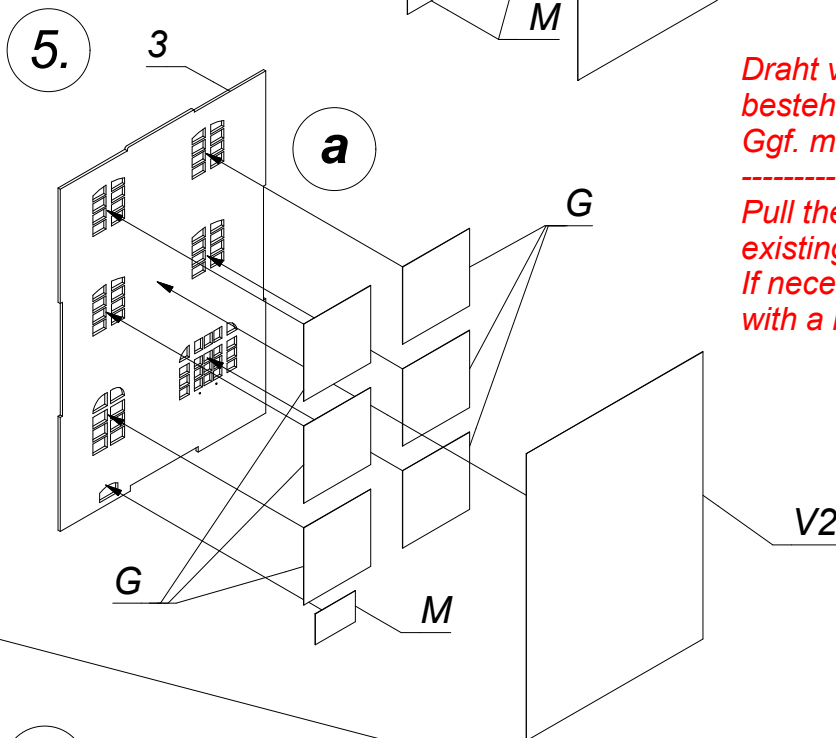
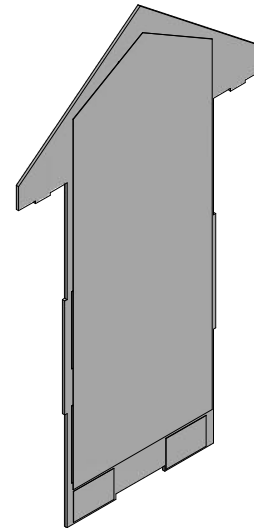
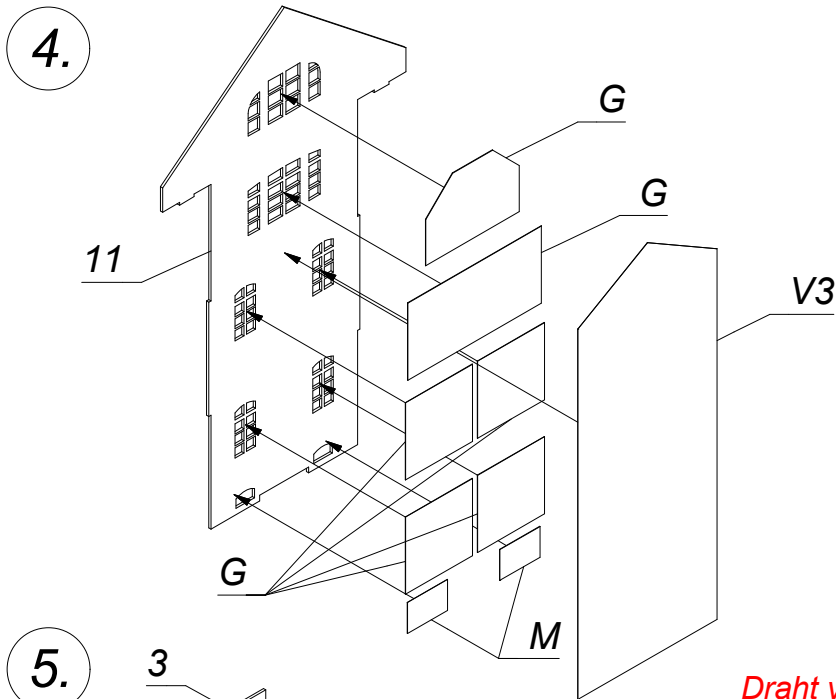
**Draht von hinten nach vorn
in Schlaufen durch die bestehenden Löcher ziehen.
Ggf. mit einer Nadel die Folie durchstechen.**

**Pull the wire through the existing holes as loops.
If necessary pierce the film with a needle.**

**TIPP:
Mit Klebestreifen fixieren!**

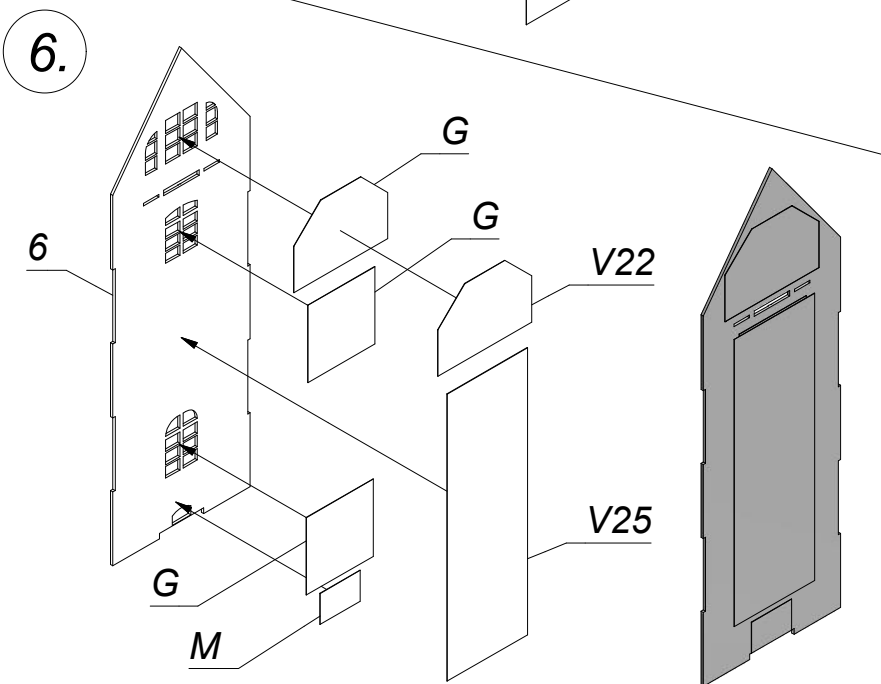
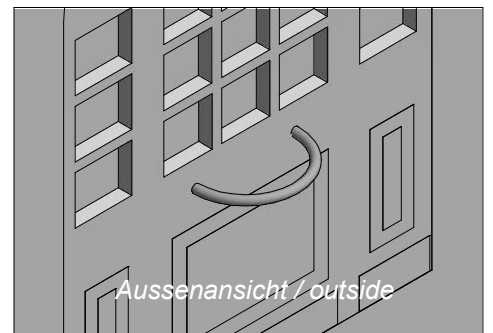
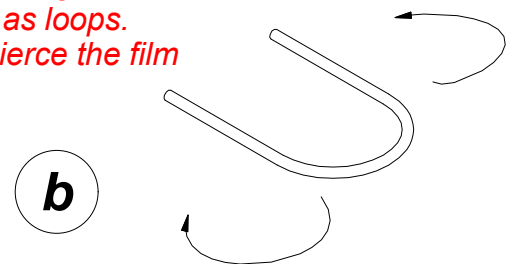
Fix with a sticky tape!





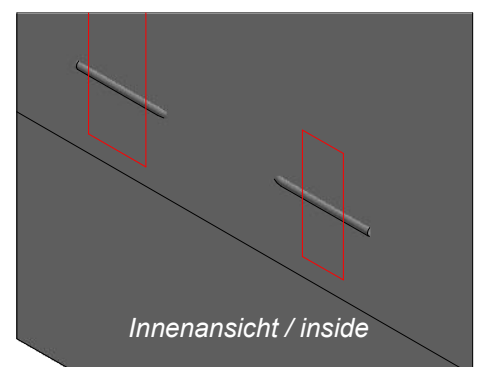
*Draht von hinten nach vorn in Schlaufen durch die bestehenden Löcher ziehen.
Ggf. mit einer Nadel die Folie durchstechen.*

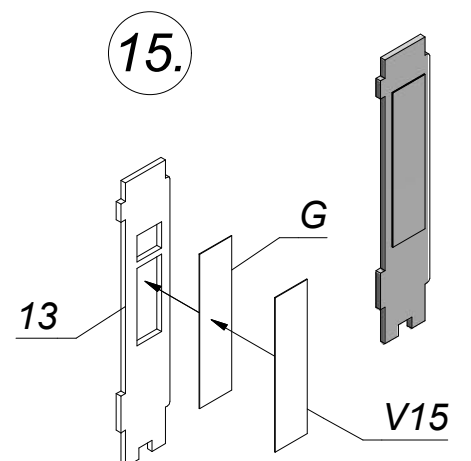
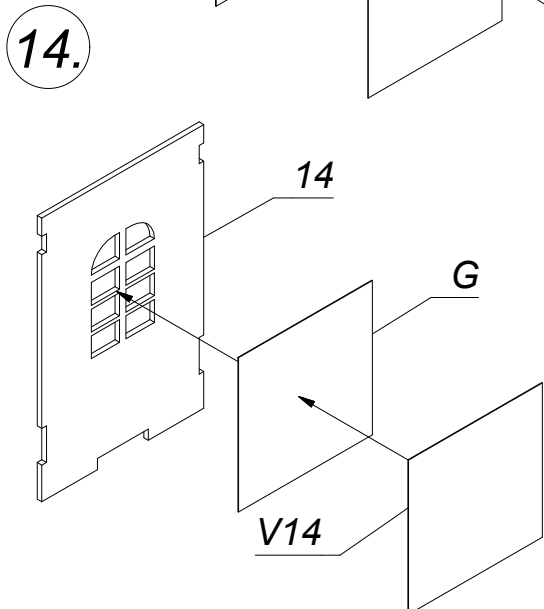
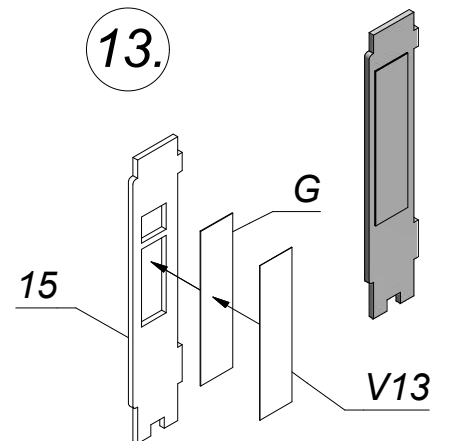
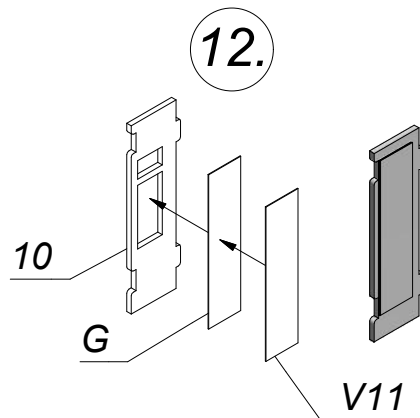
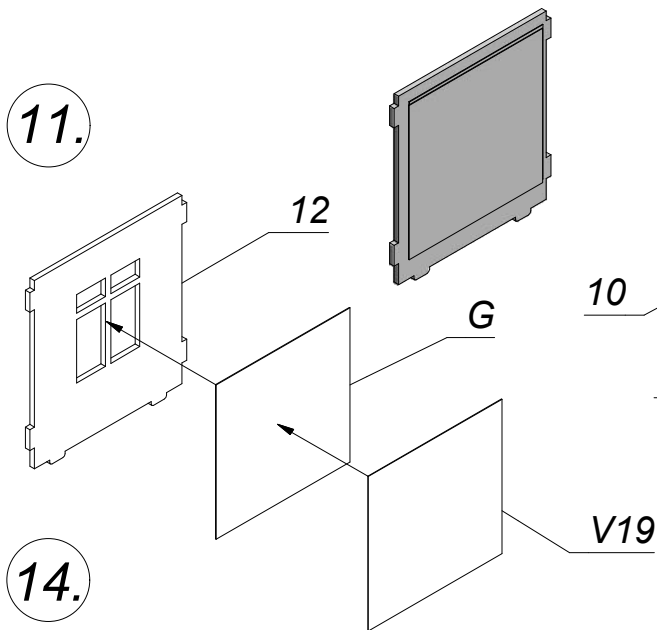
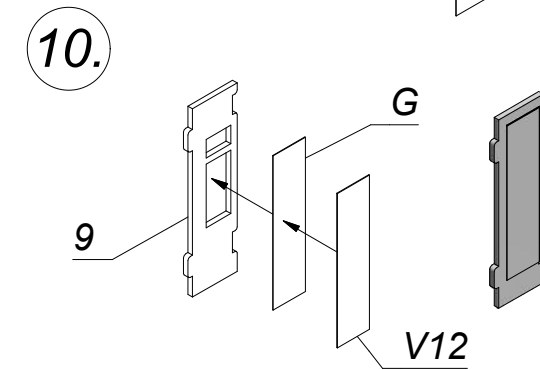
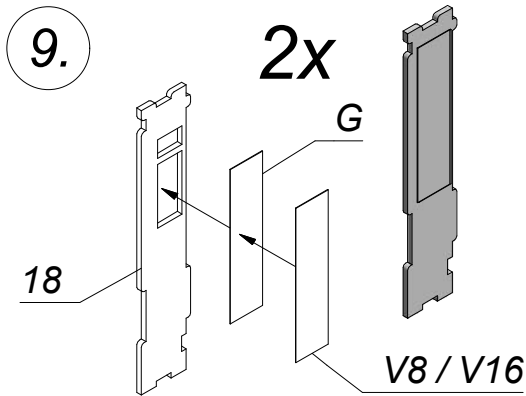
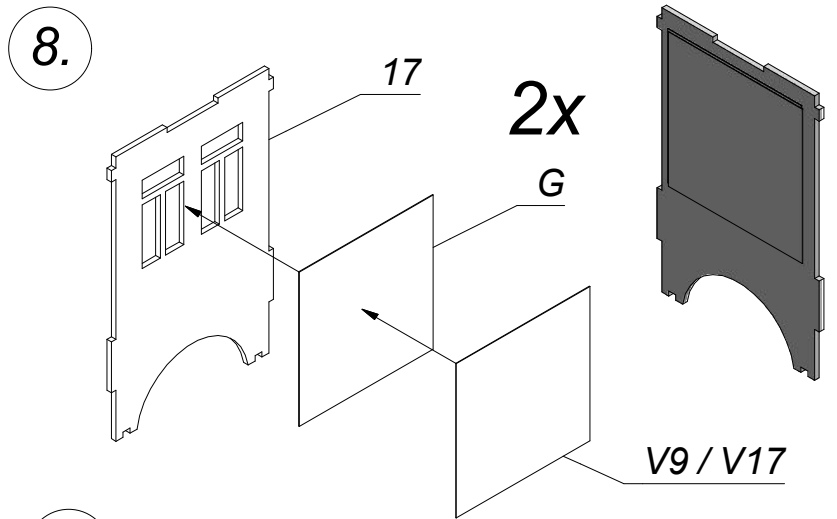
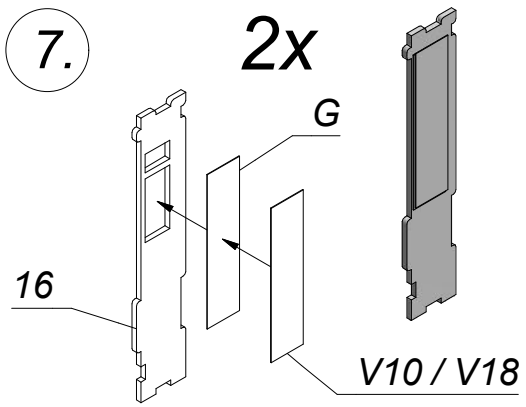
*Pull the wire through the existing holes as loops.
If necessary pierce the film with a needle.*



*TIPP:
Mit Klebestreifen fixieren!*

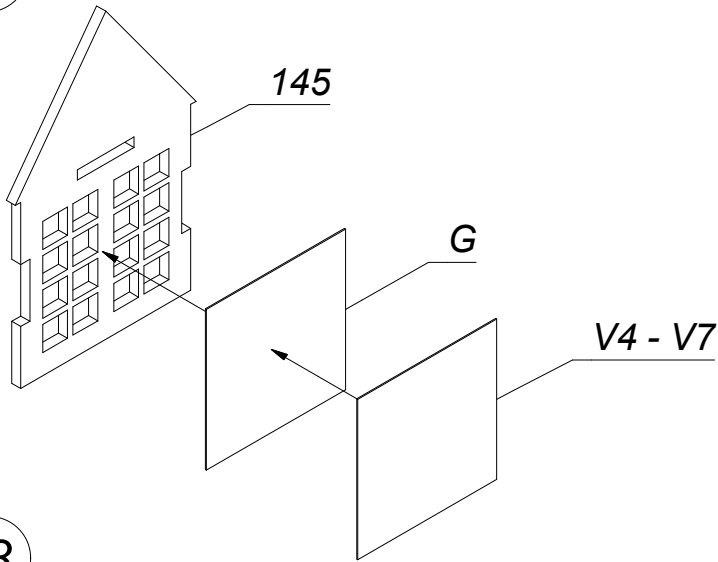
Fix with a sticky tape!





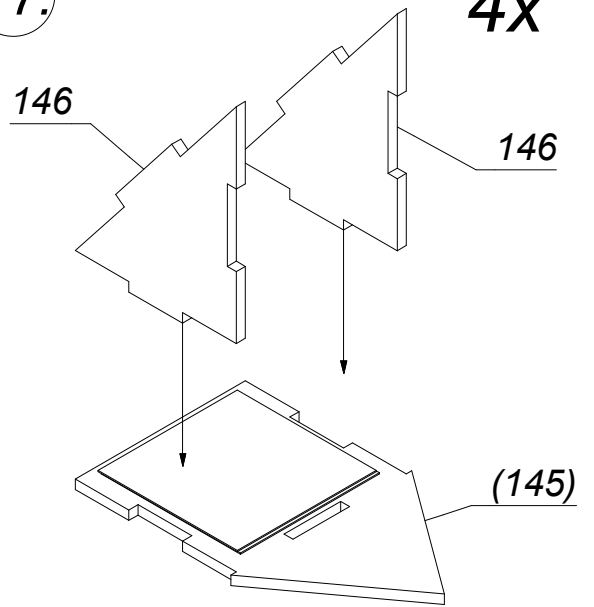
16.

4x



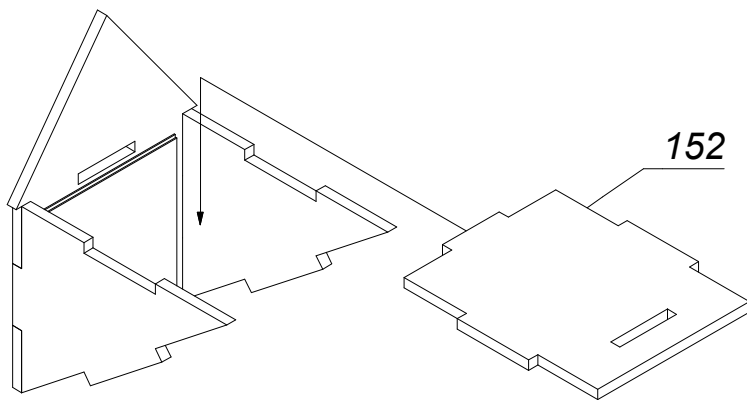
17.

4x



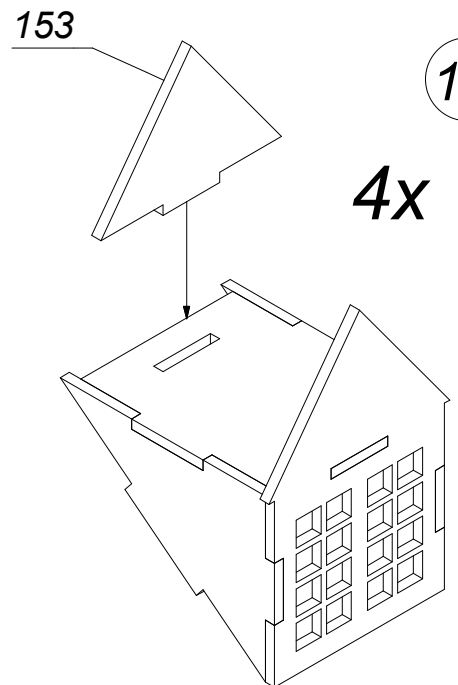
18.

4x



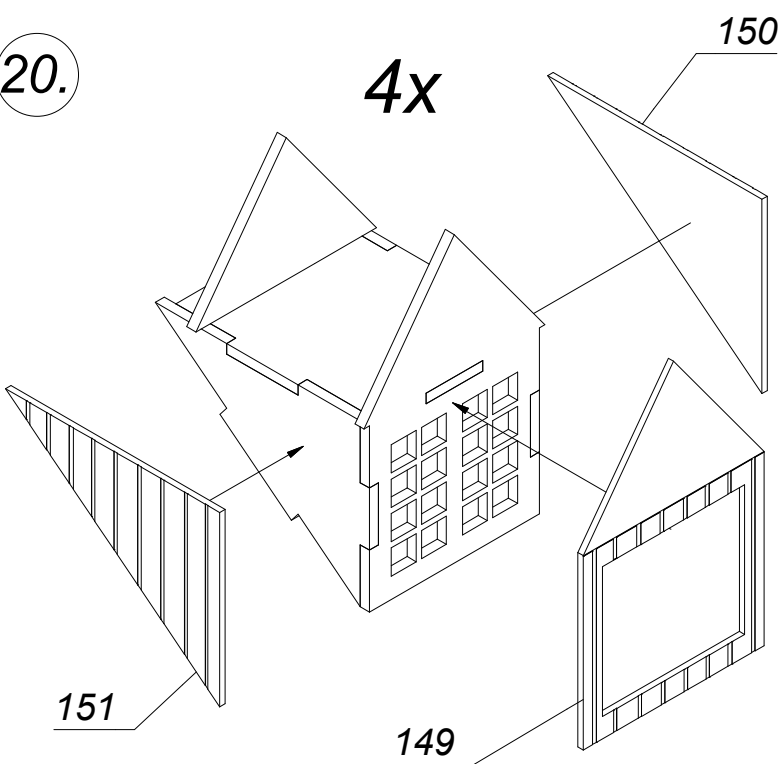
19.

4x



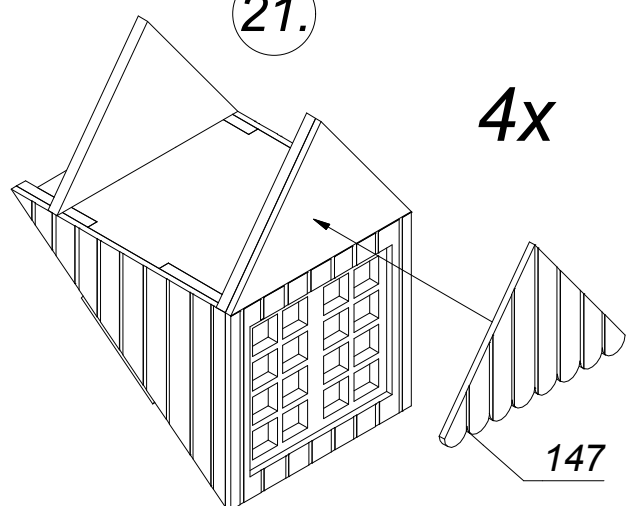
20.

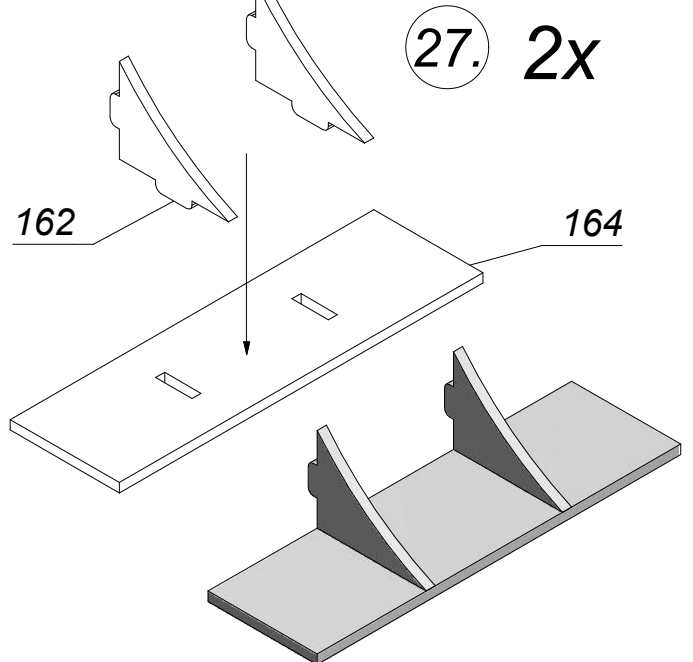
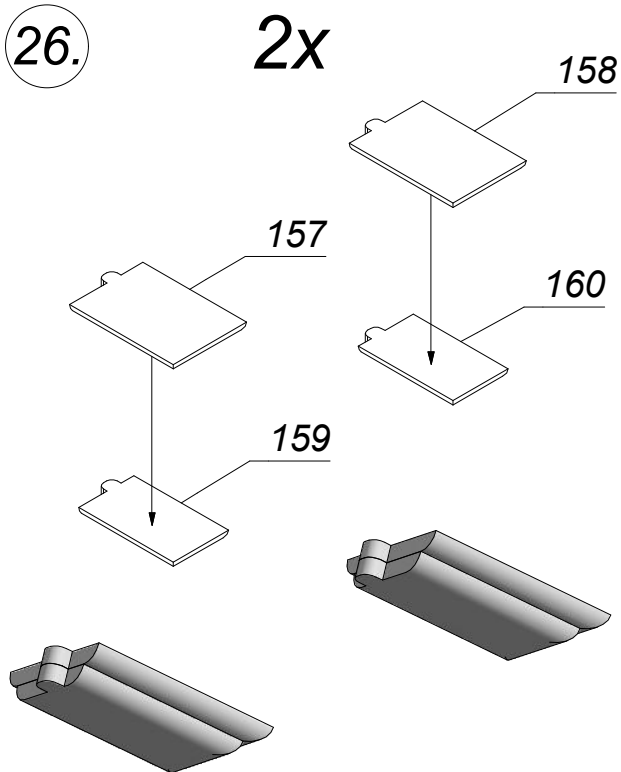
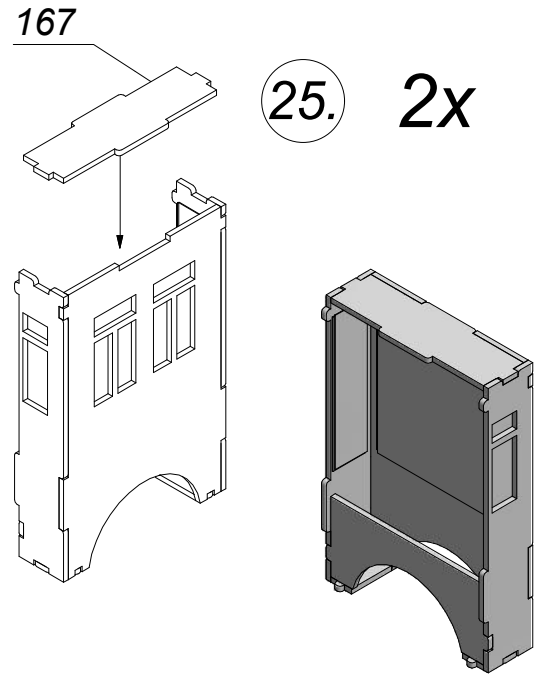
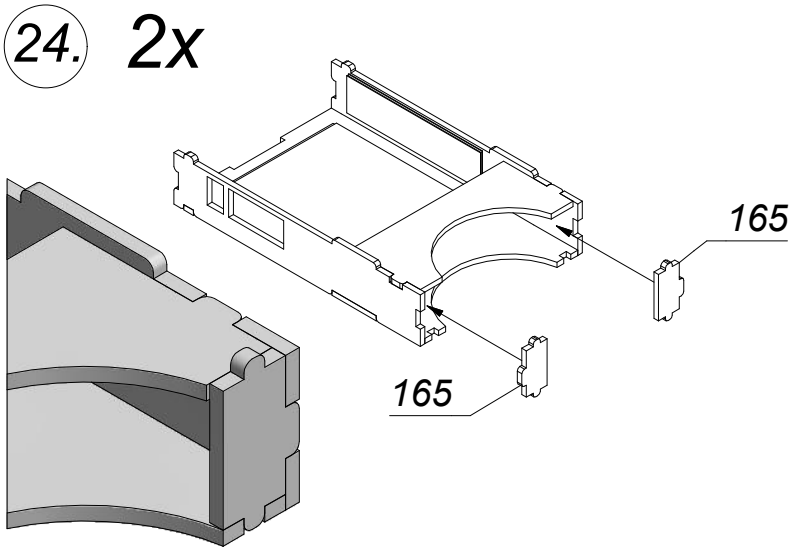
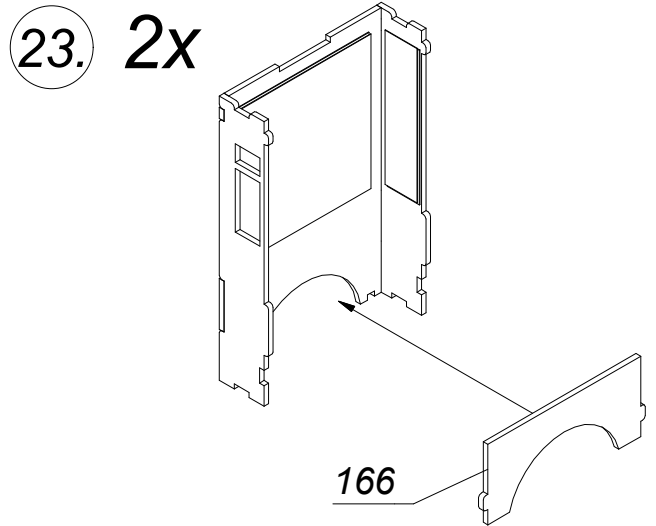
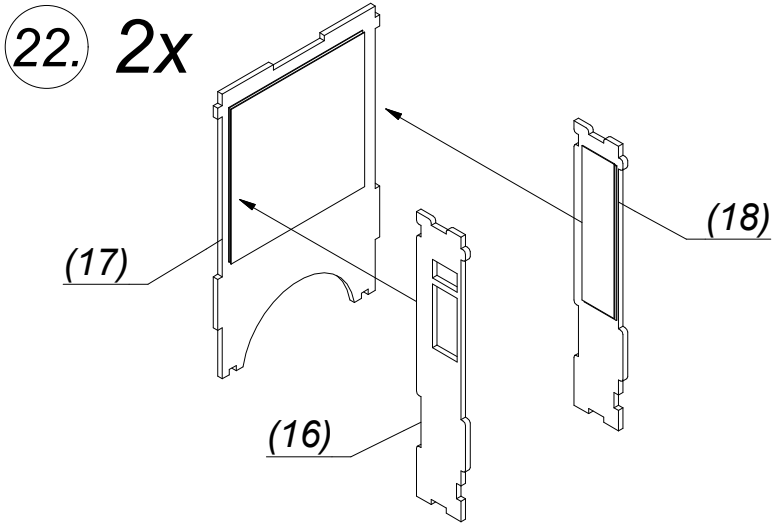
4x



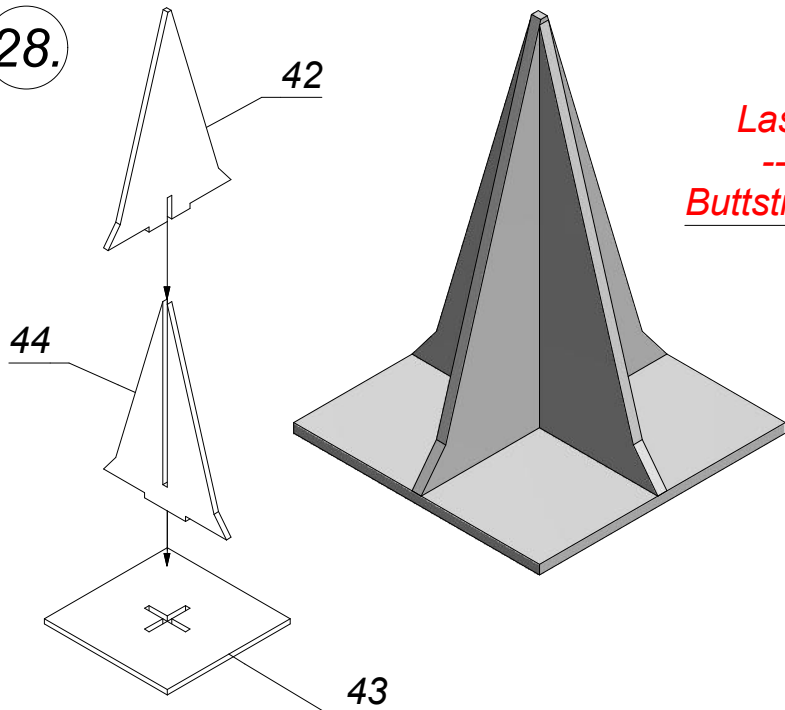
21.

4x



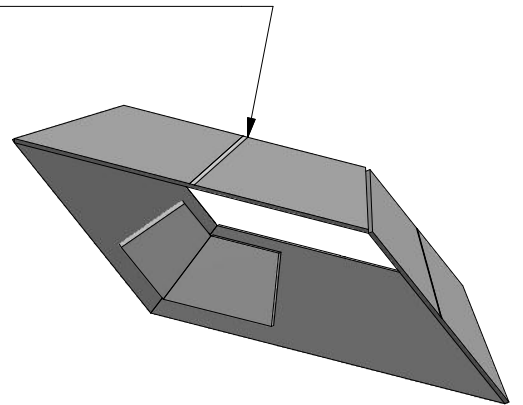


28.

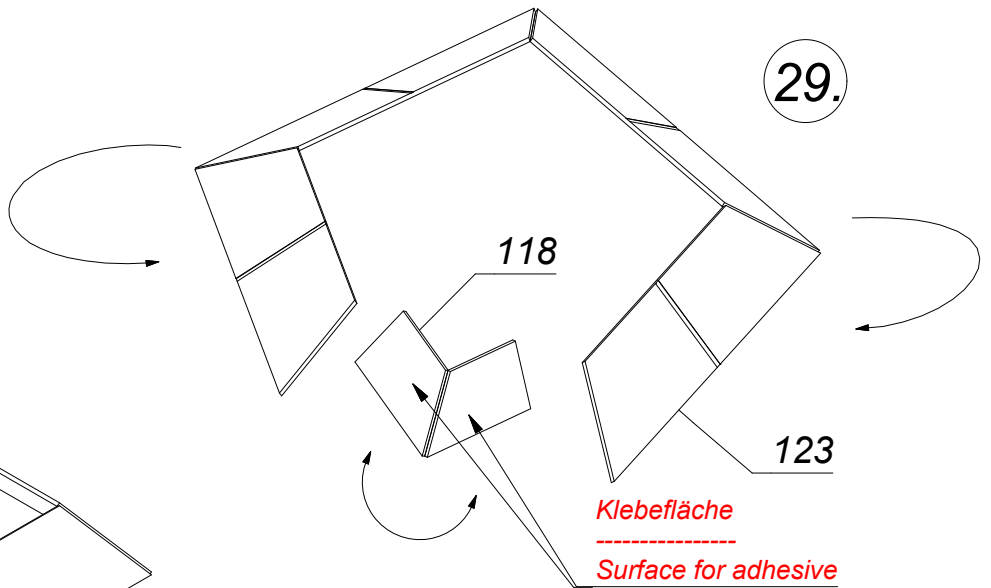


Laschen nicht dargestellt!

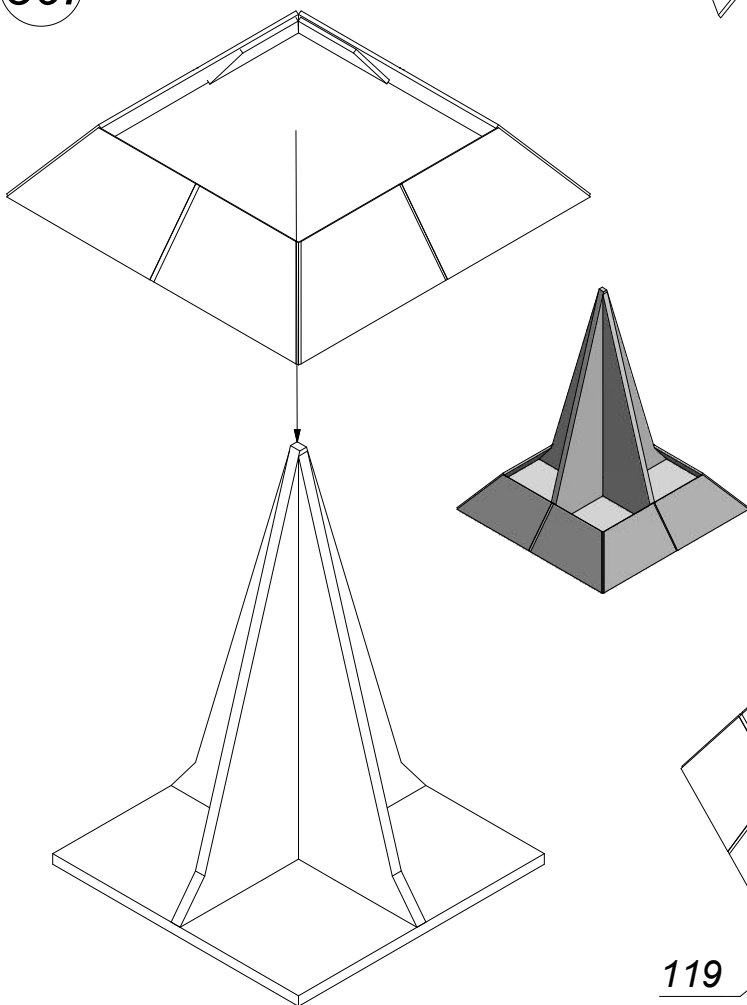
Buttstraps are not illustrated!



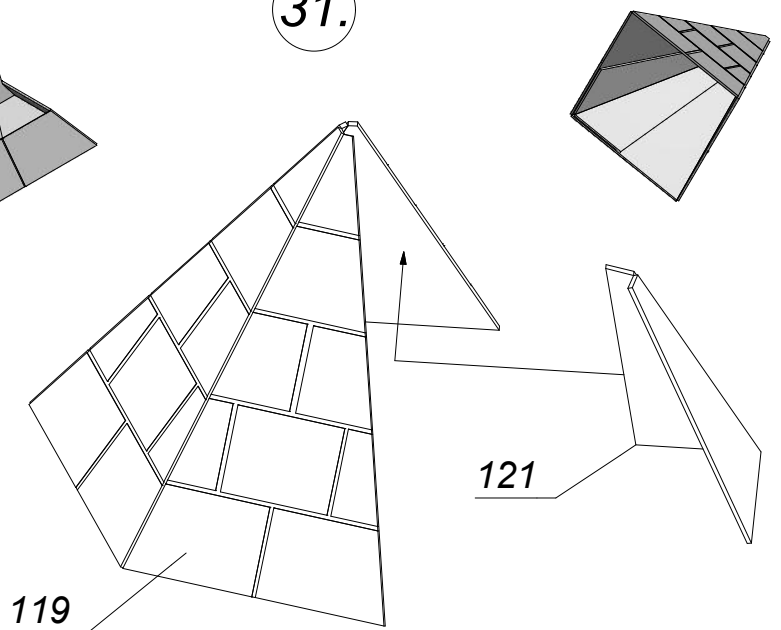
29.



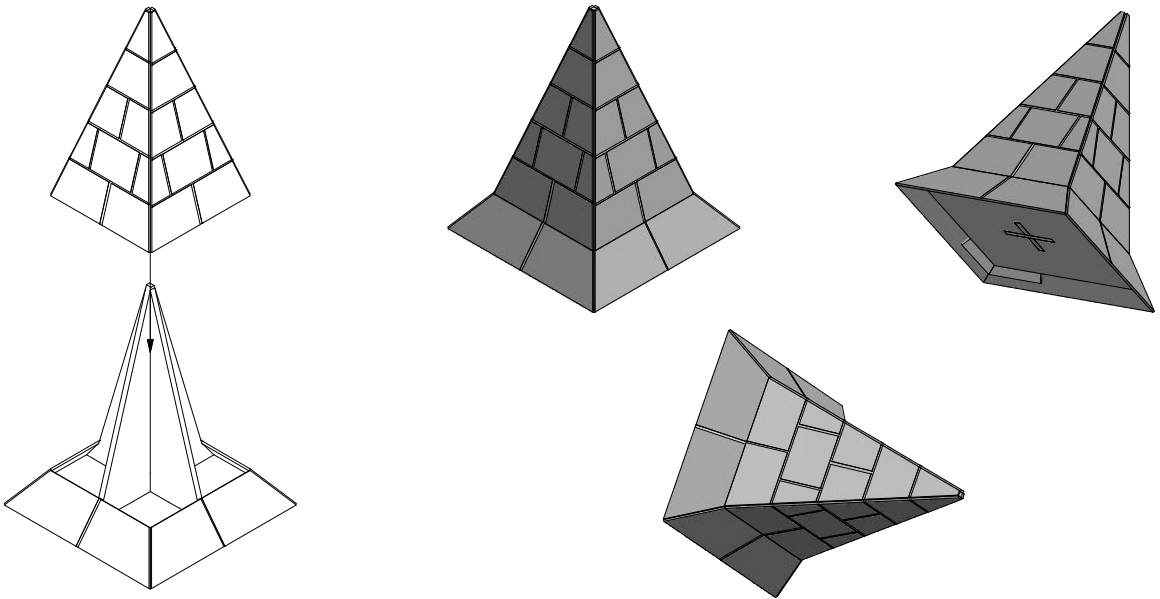
30.



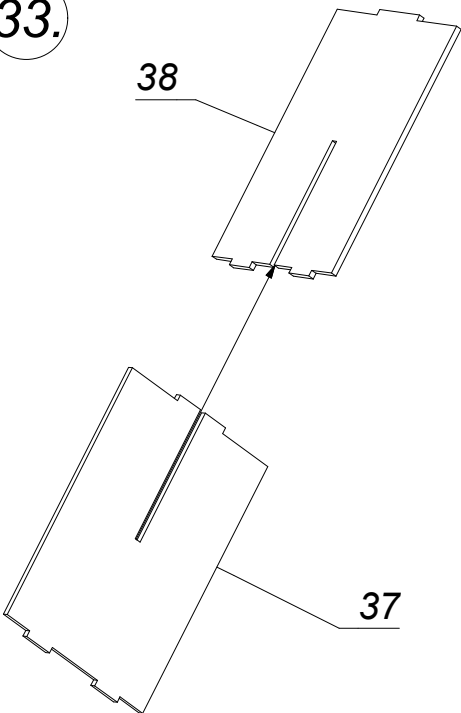
31.



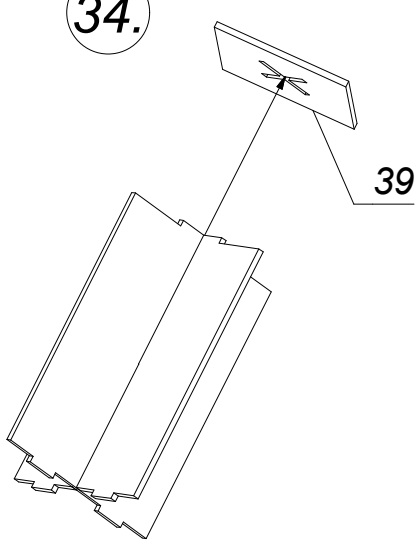
32.



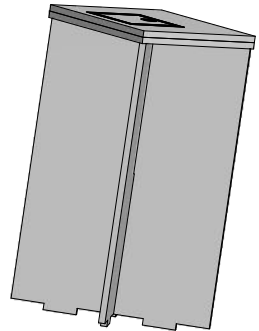
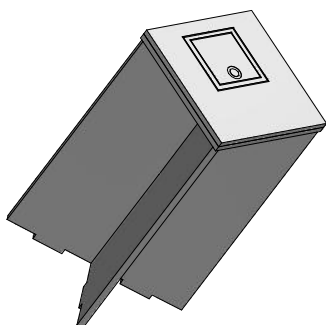
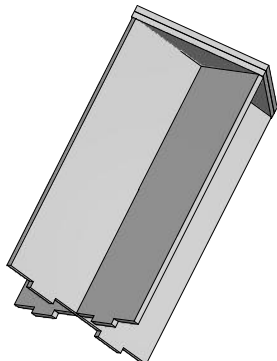
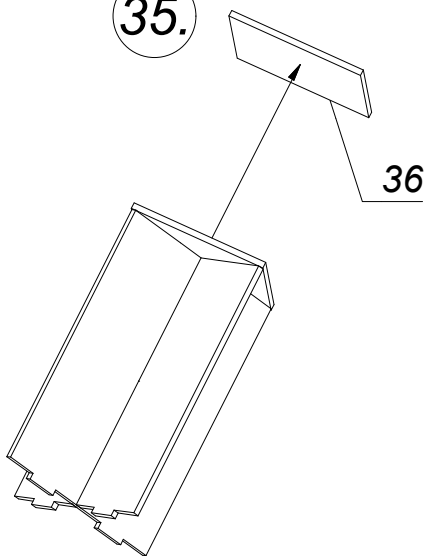
33.



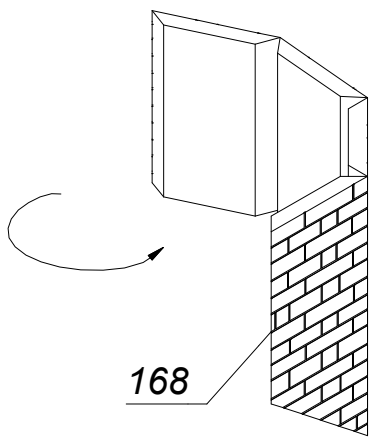
34.



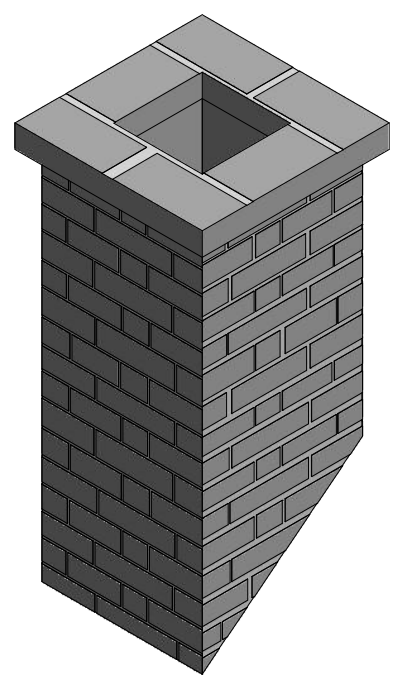
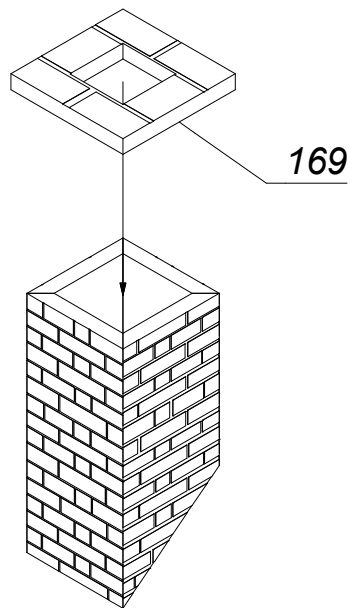
35.



36.

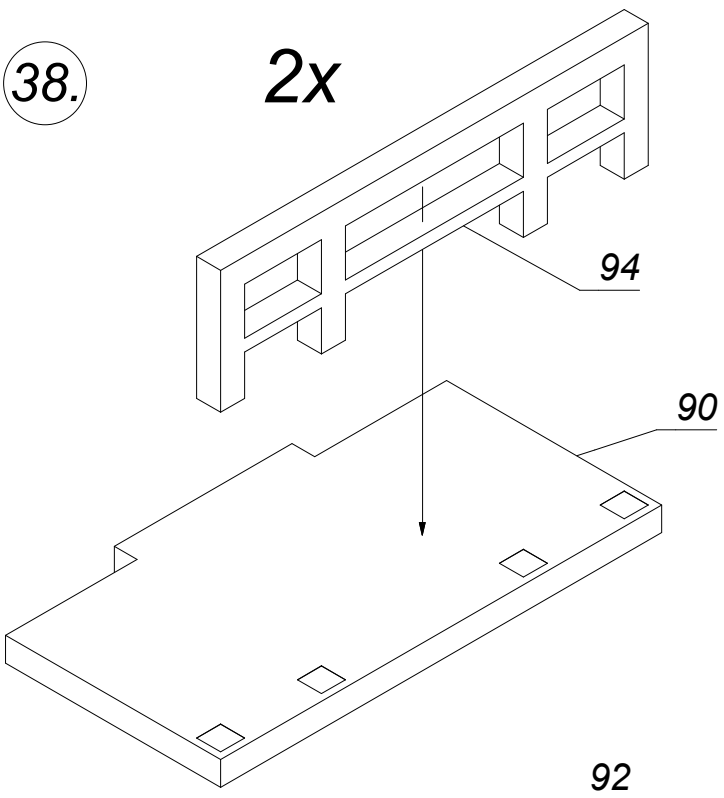


37.



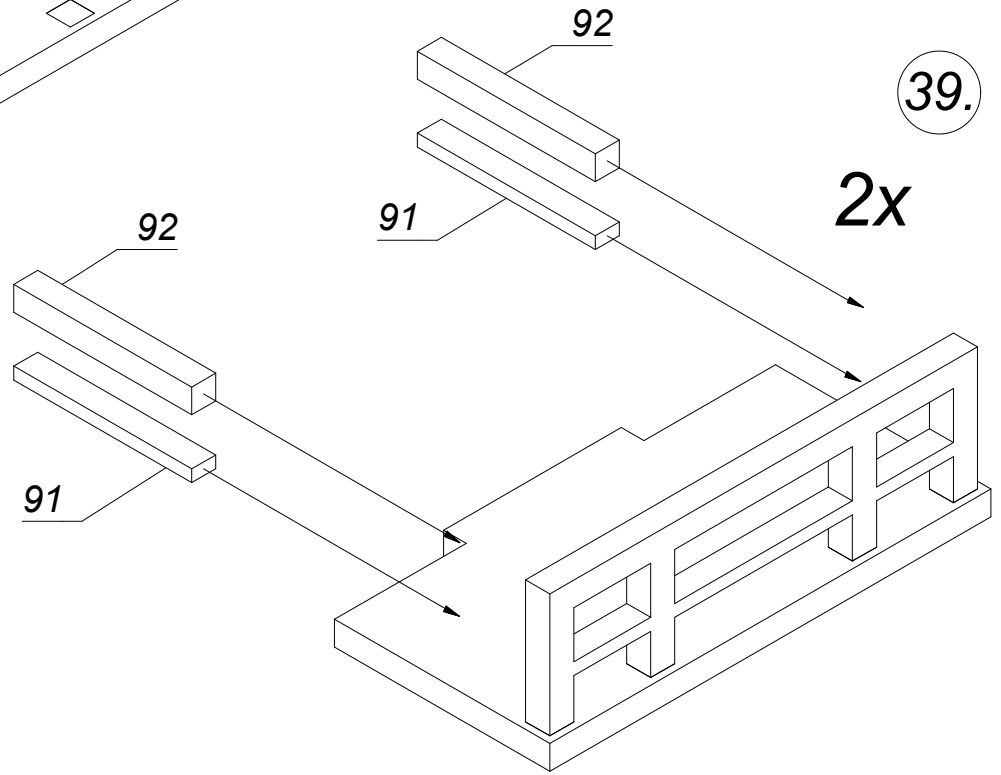
38.

2x



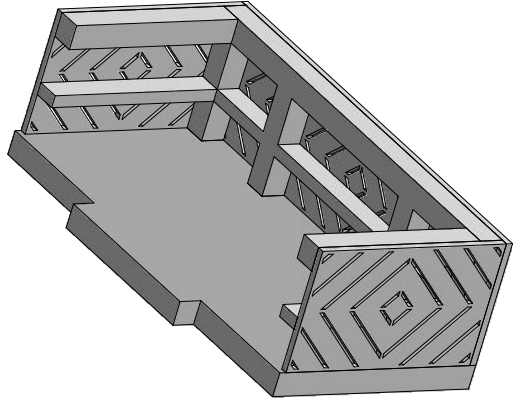
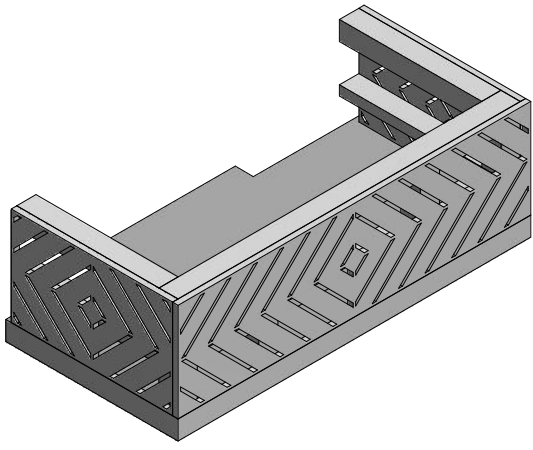
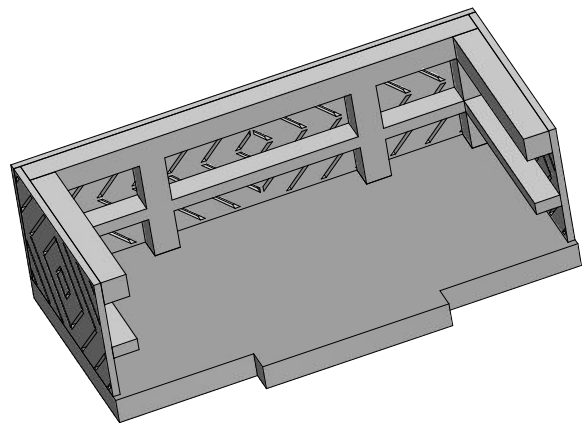
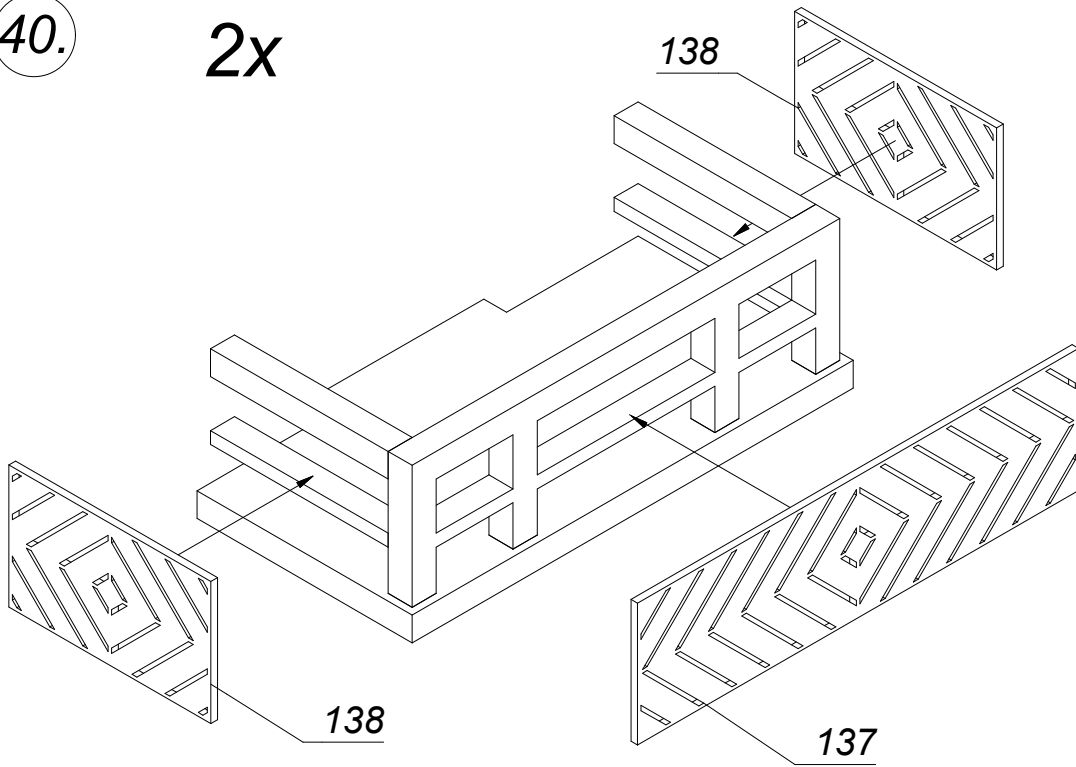
39.

2x

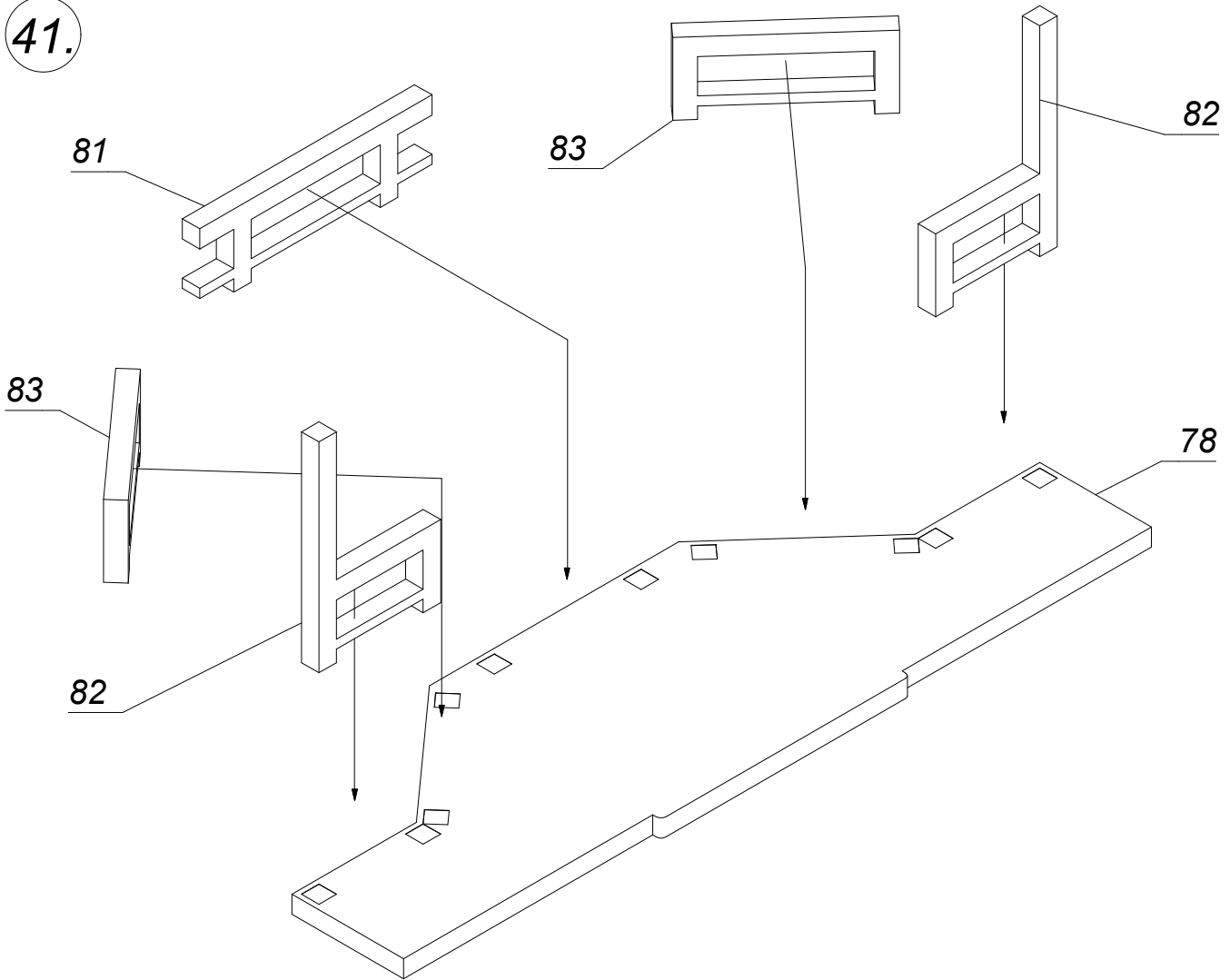


40.

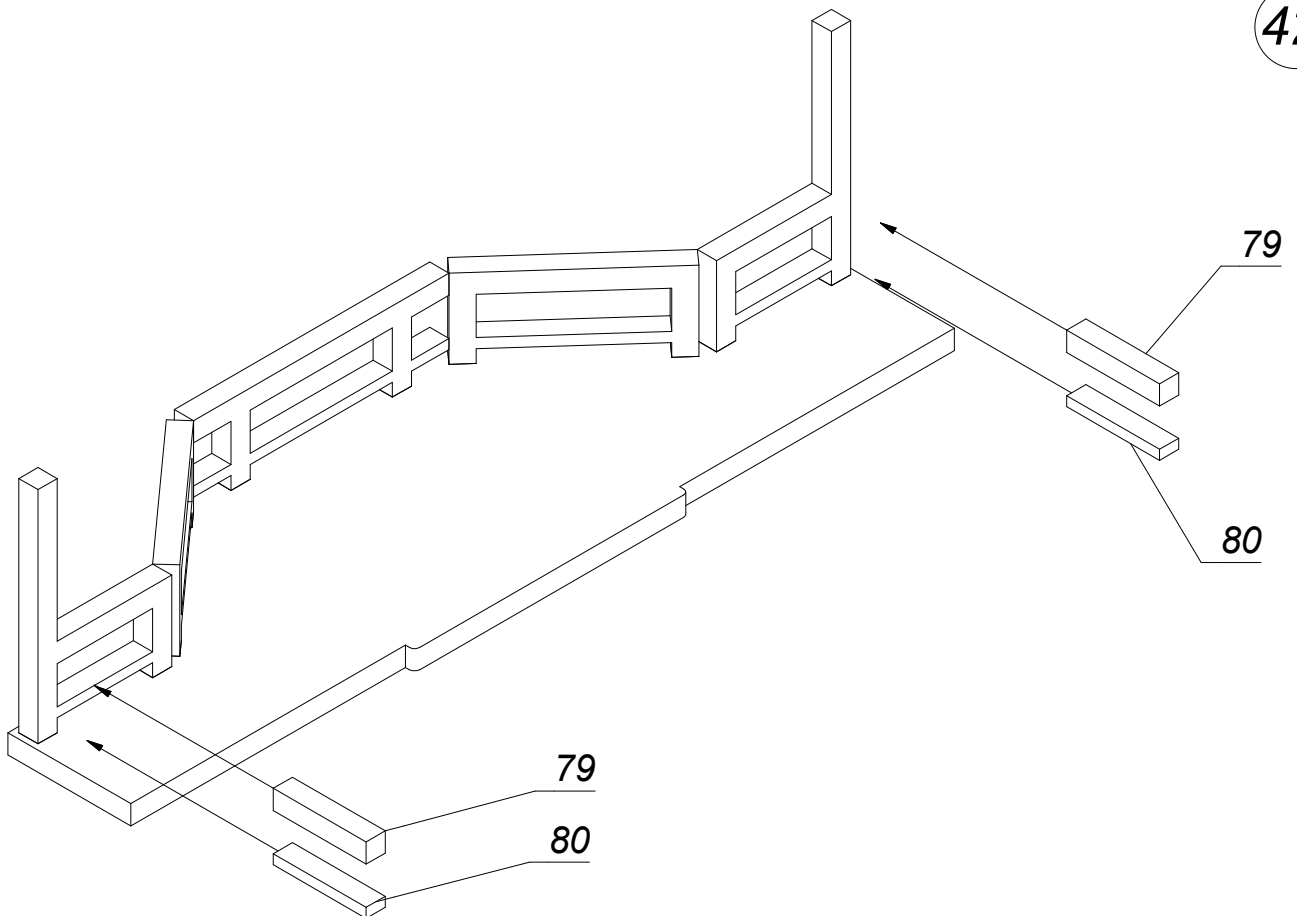
2x



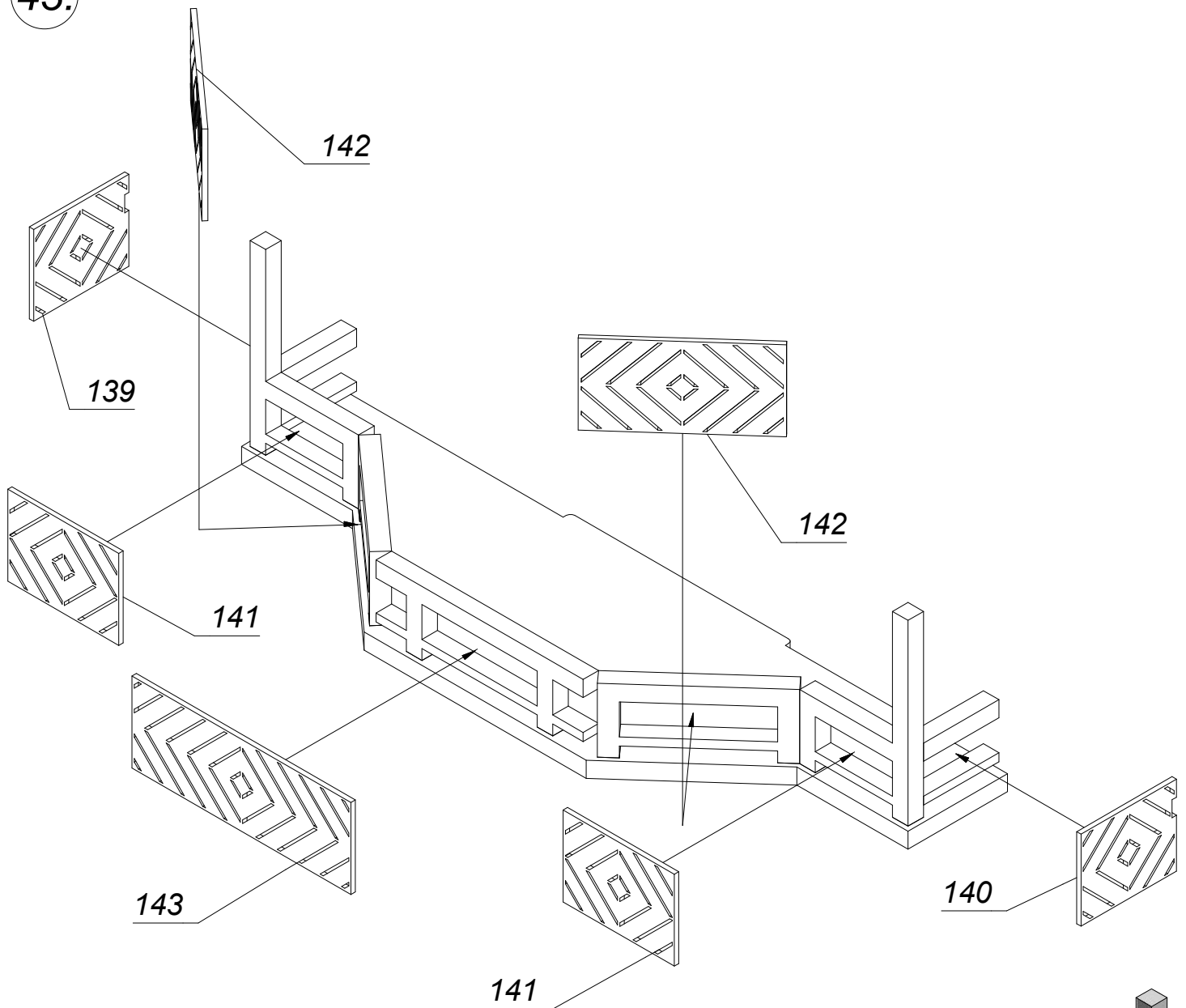
41.



42.

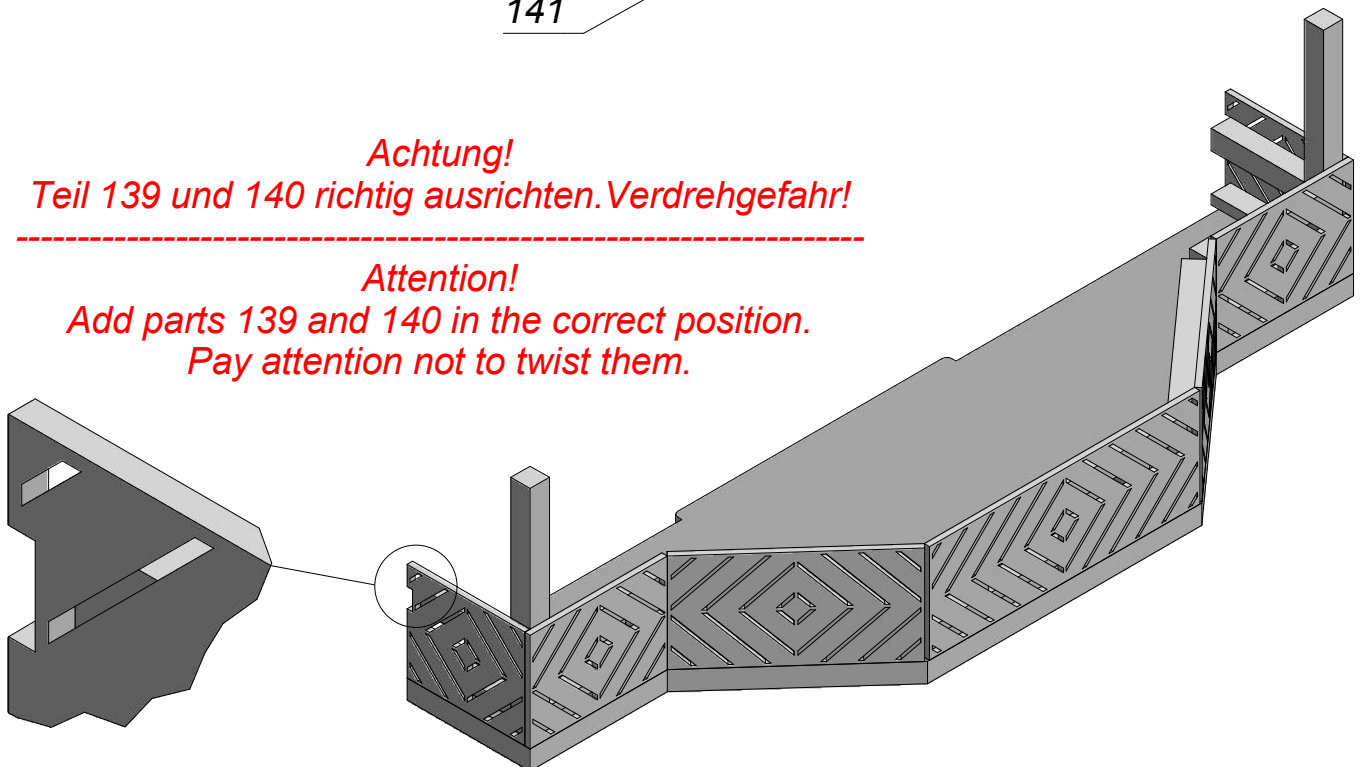


43.

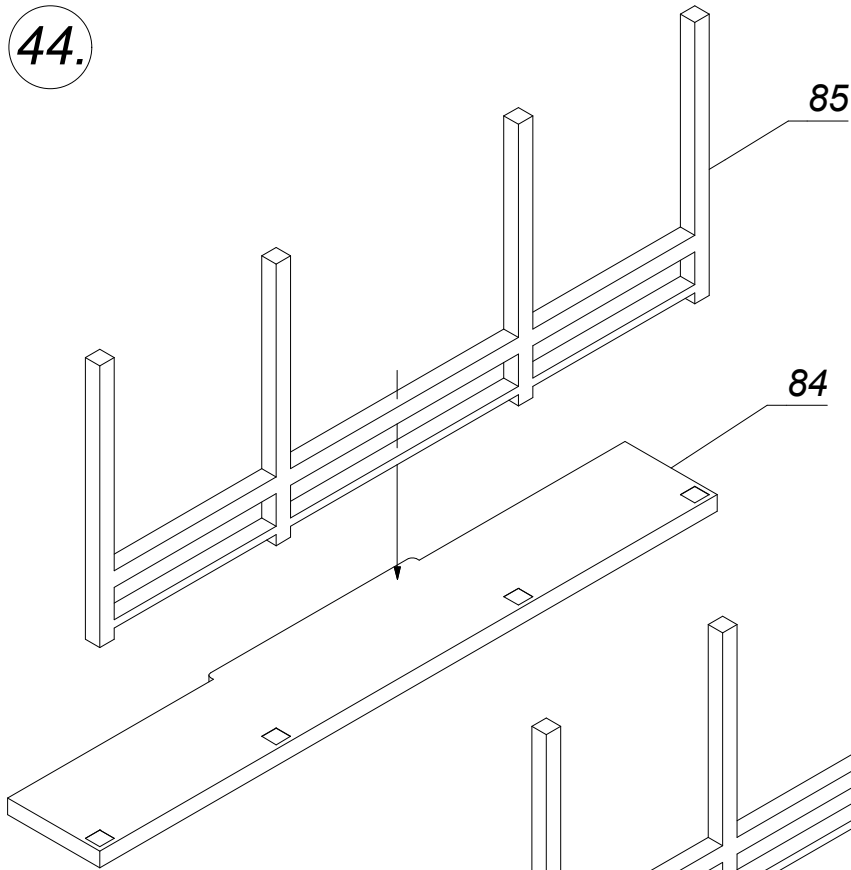


Achtung!
Teil 139 und 140 richtig ausrichten. Verdrehgefahr!

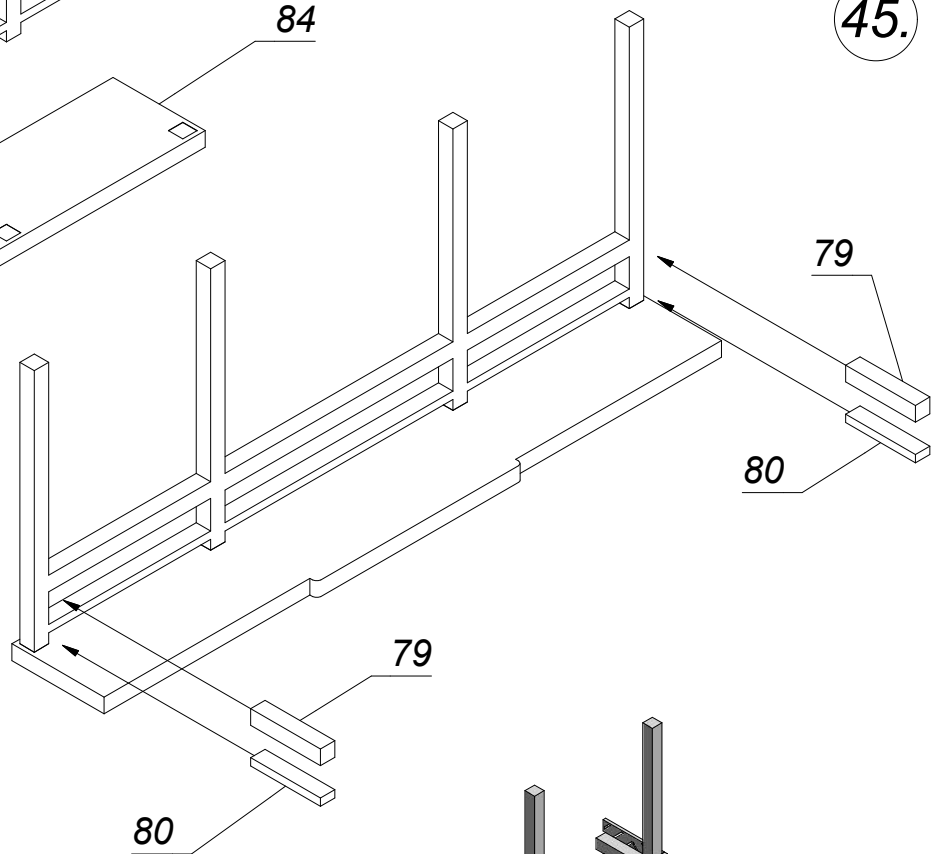
Attention!
Add parts 139 and 140 in the correct position.
Pay attention not to twist them.



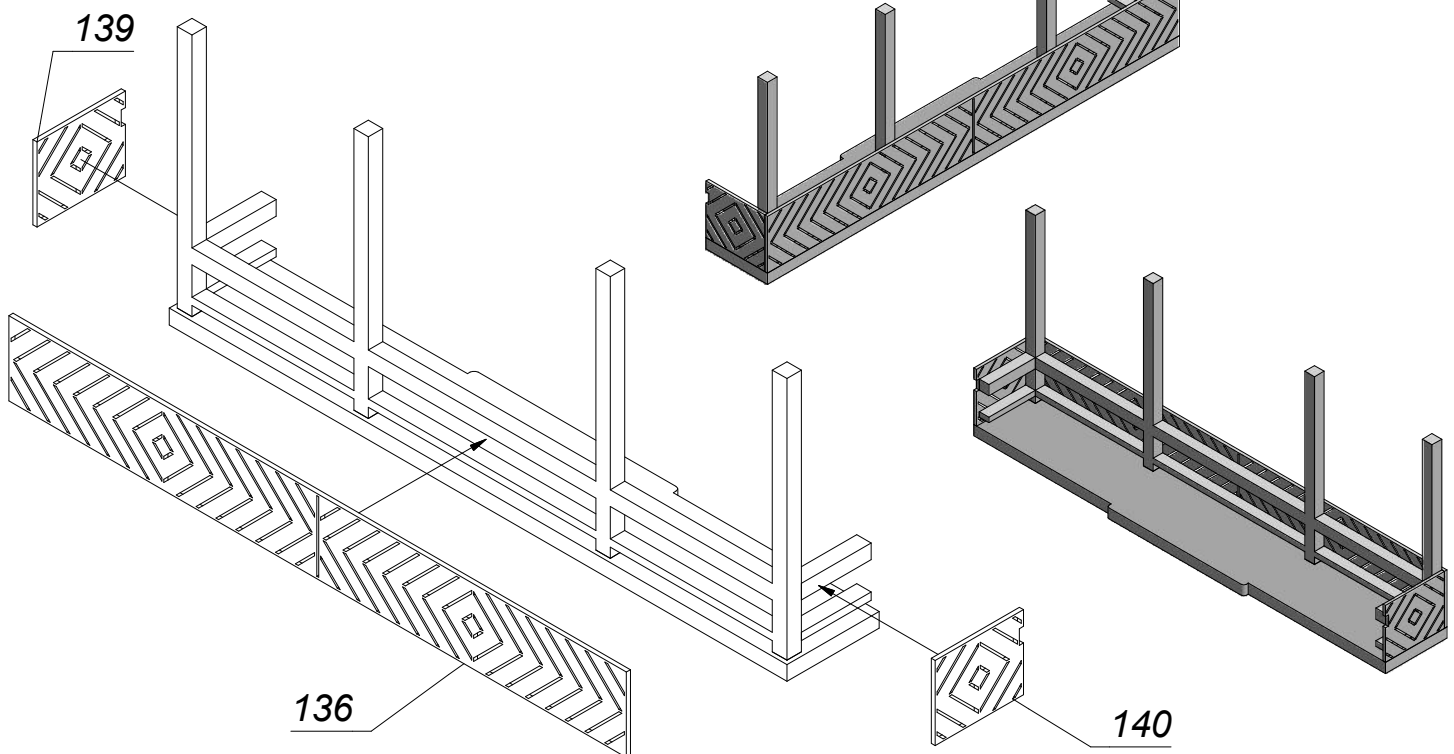
44.



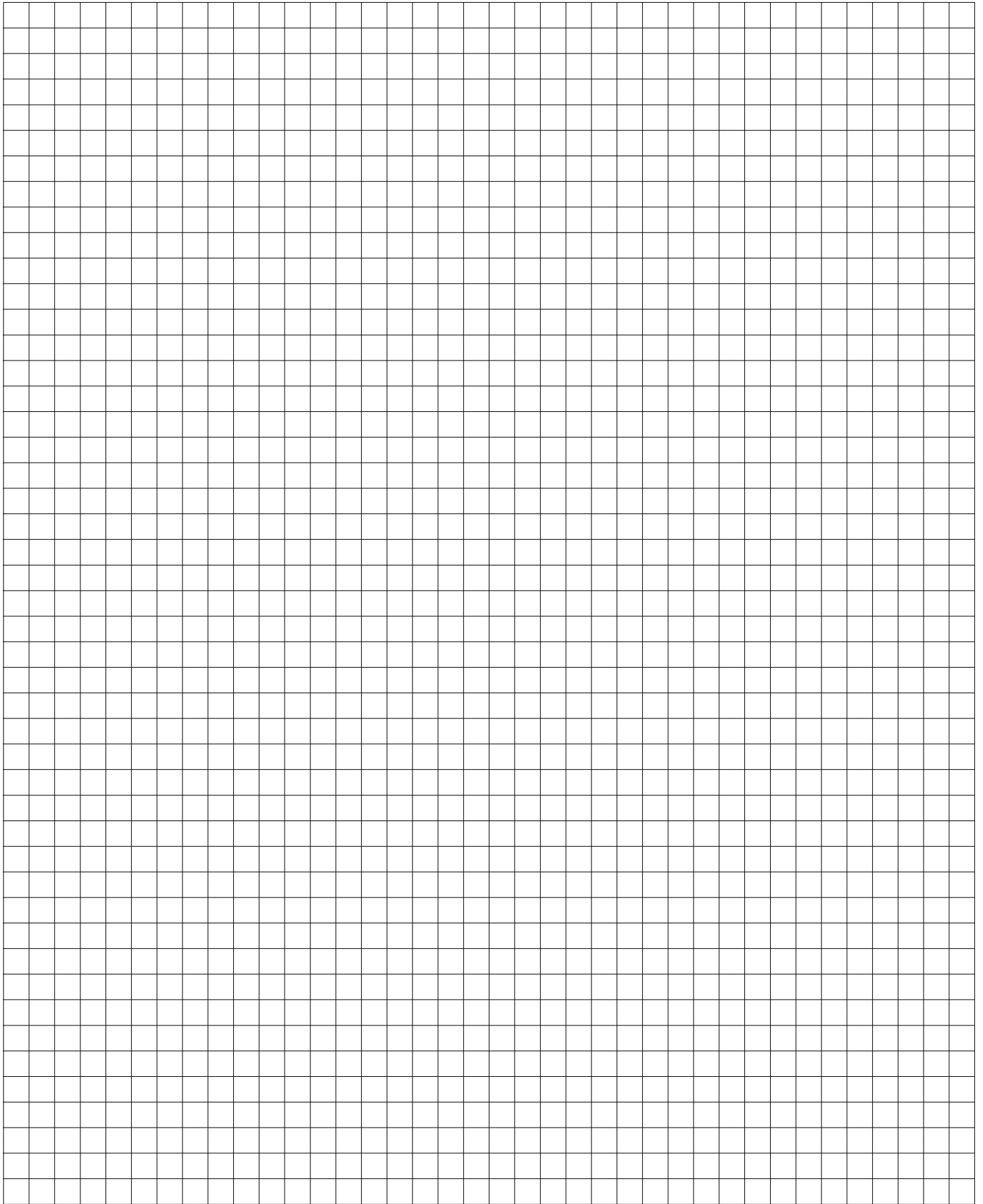
45.



46.



Platz für Ihre Notizen:
Space for your notes:



66407 Romantik-Hotel "Schönblick" H0

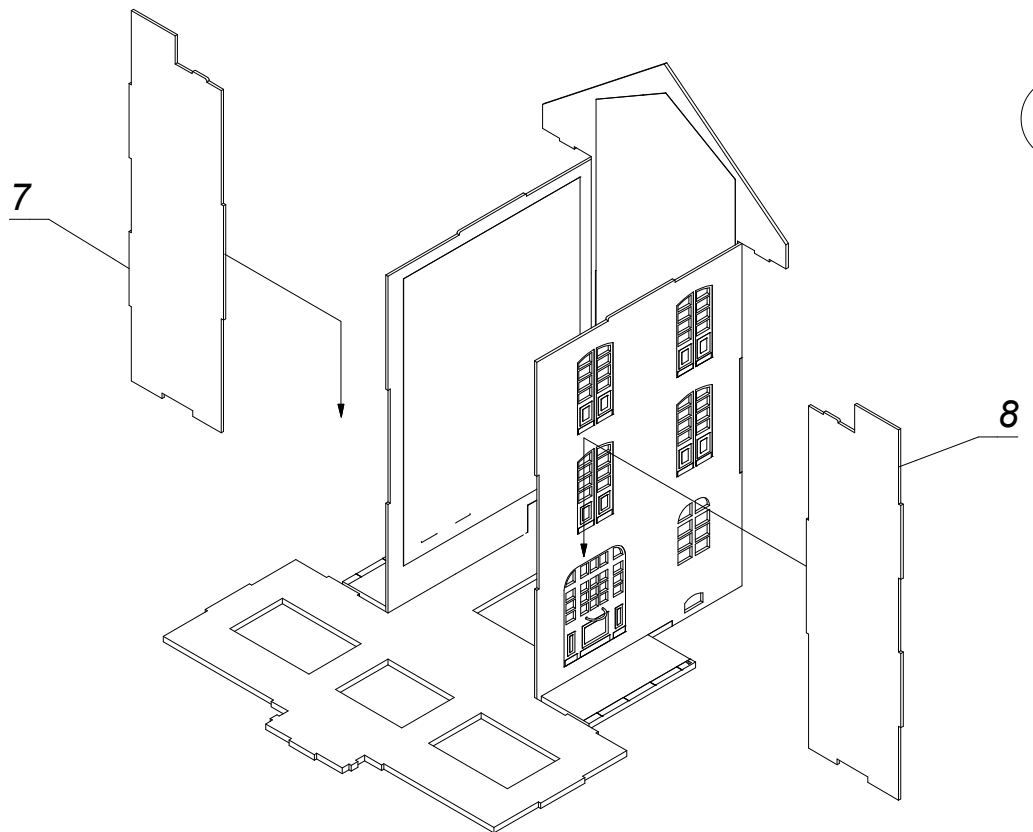
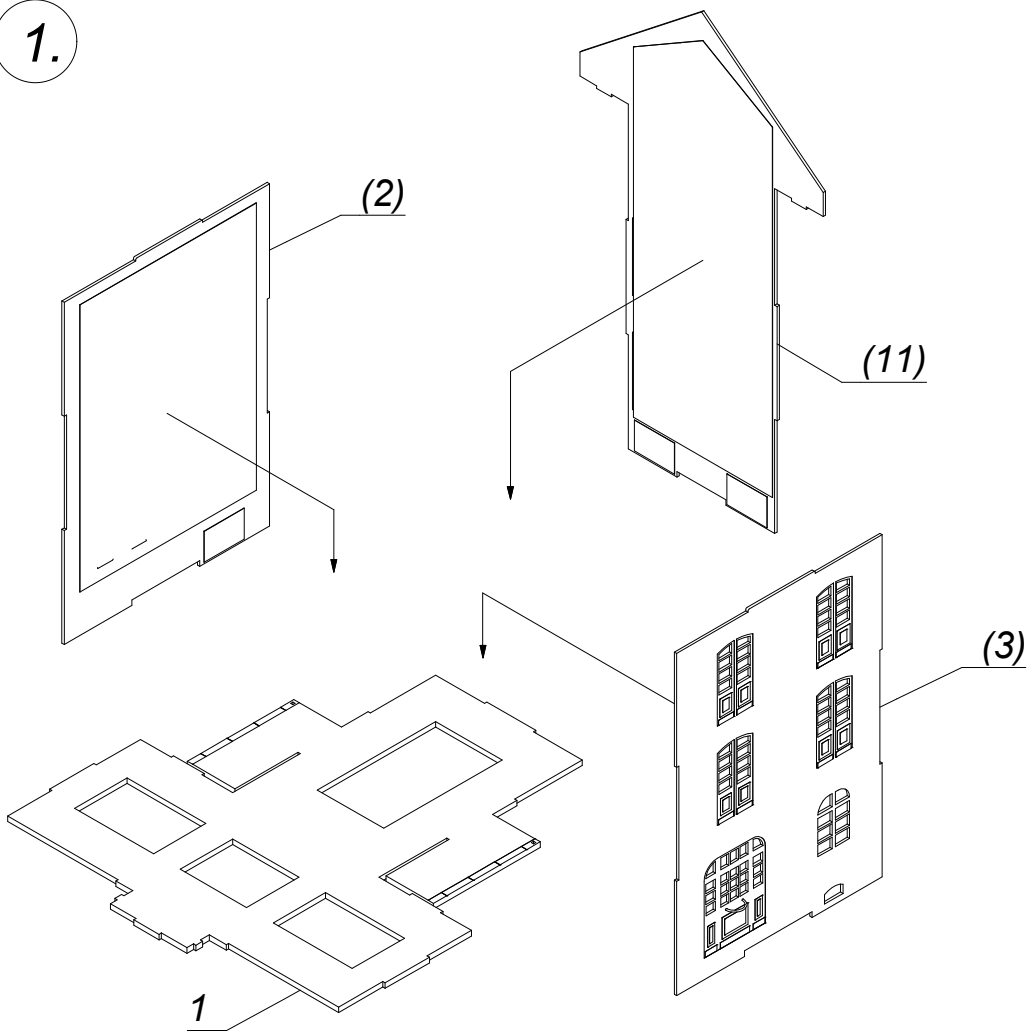
*Romantic Hotel "Schönblick" H0 - Hôtel de charme "Schönblick" H0
Hotel romántico "Schönblick" H0 - Romantisch hotel "Schönblick" H0*



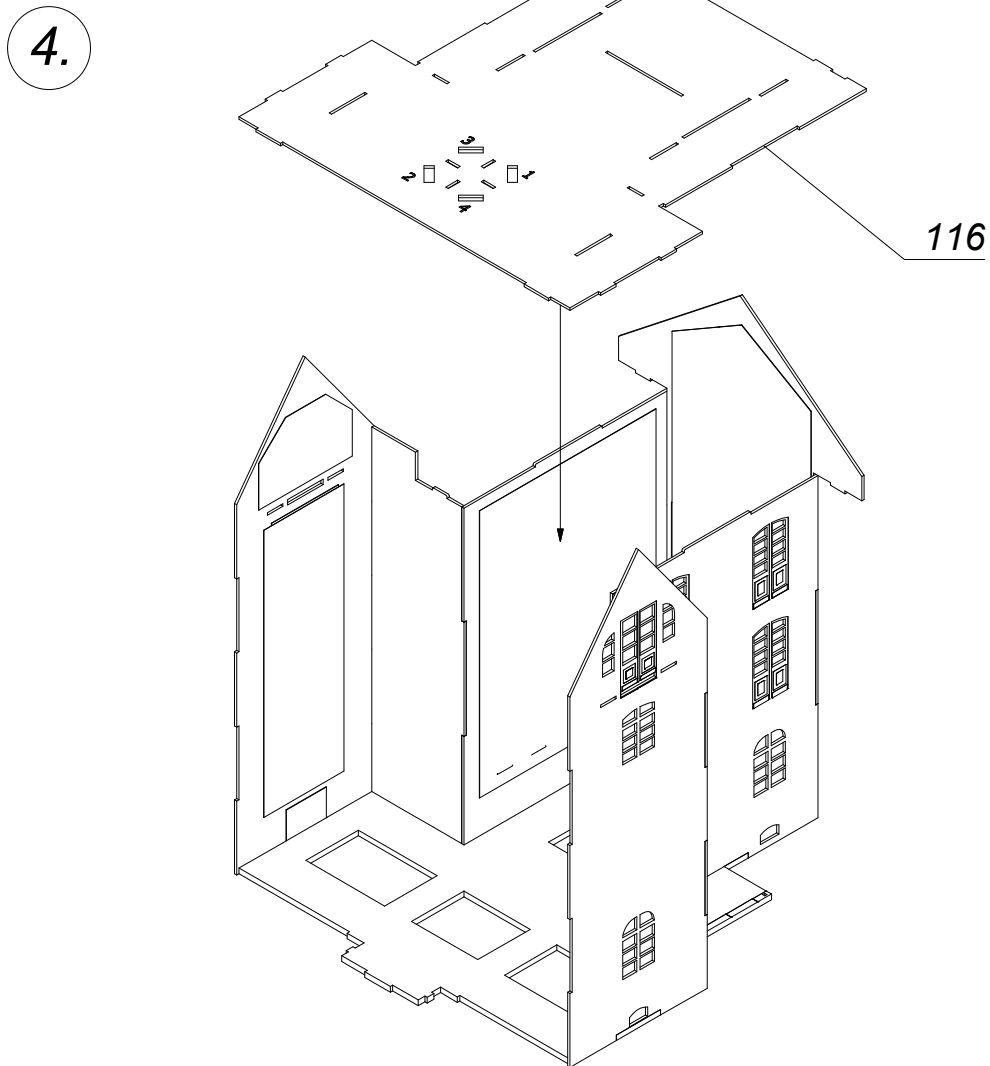
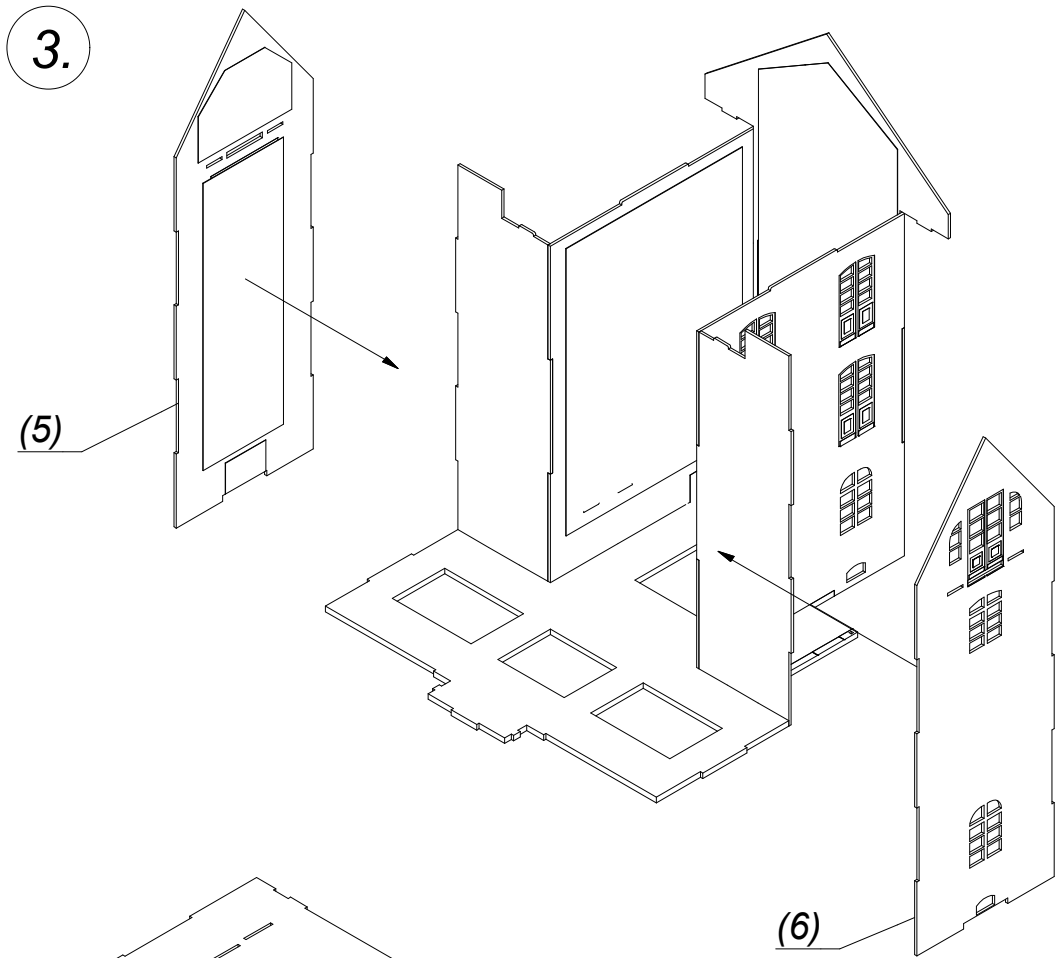
Anleitung 2 von 2

instruction 2 of 2

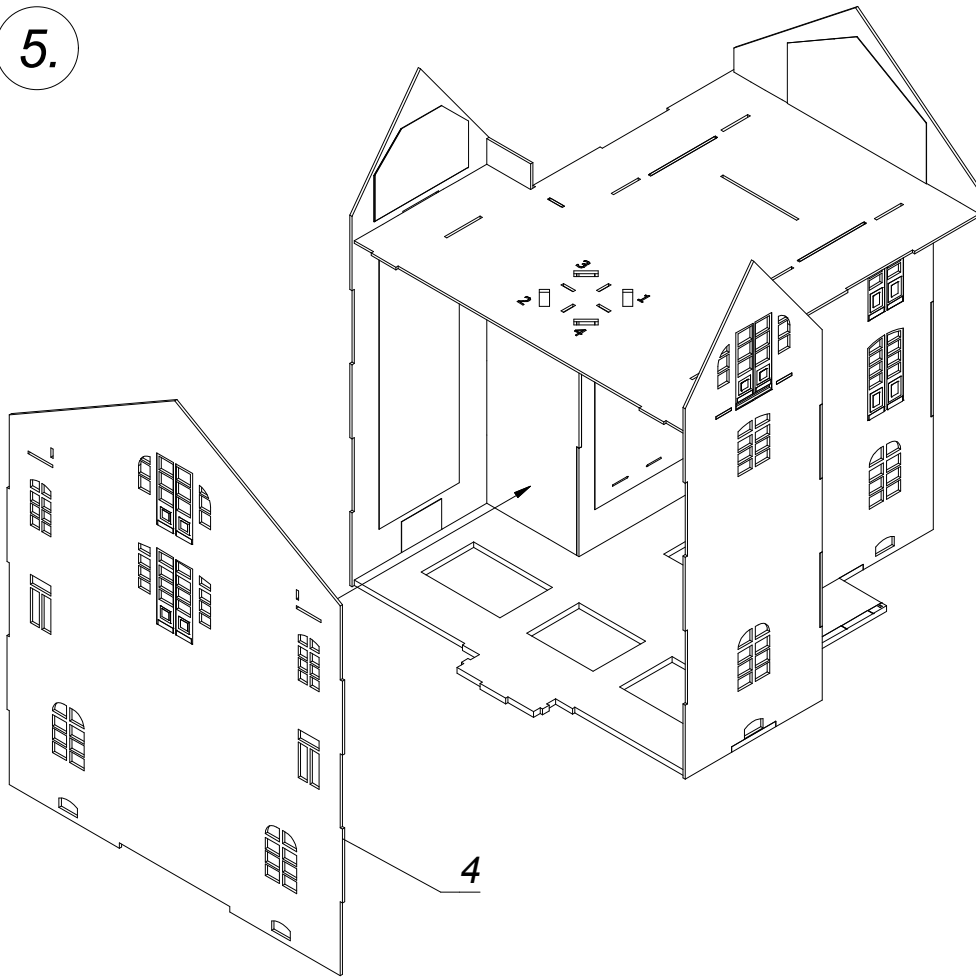
1.



2.



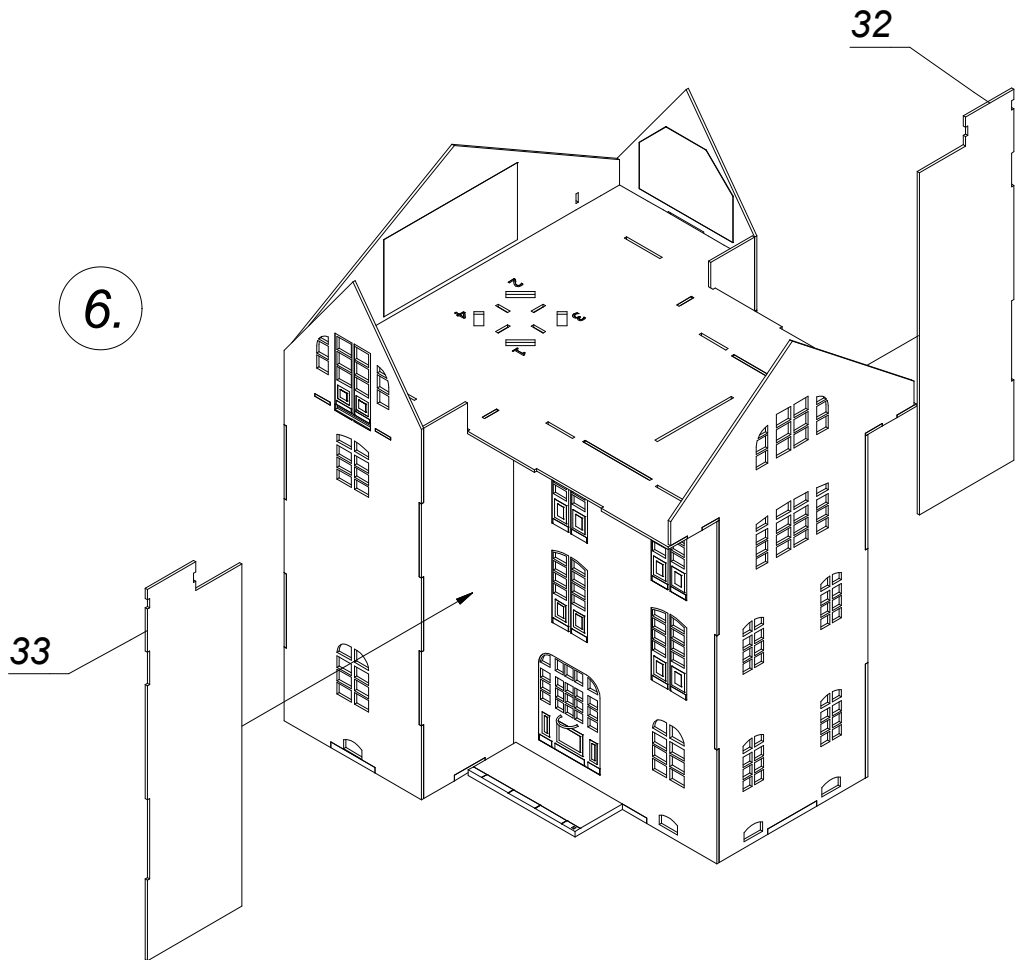
5.



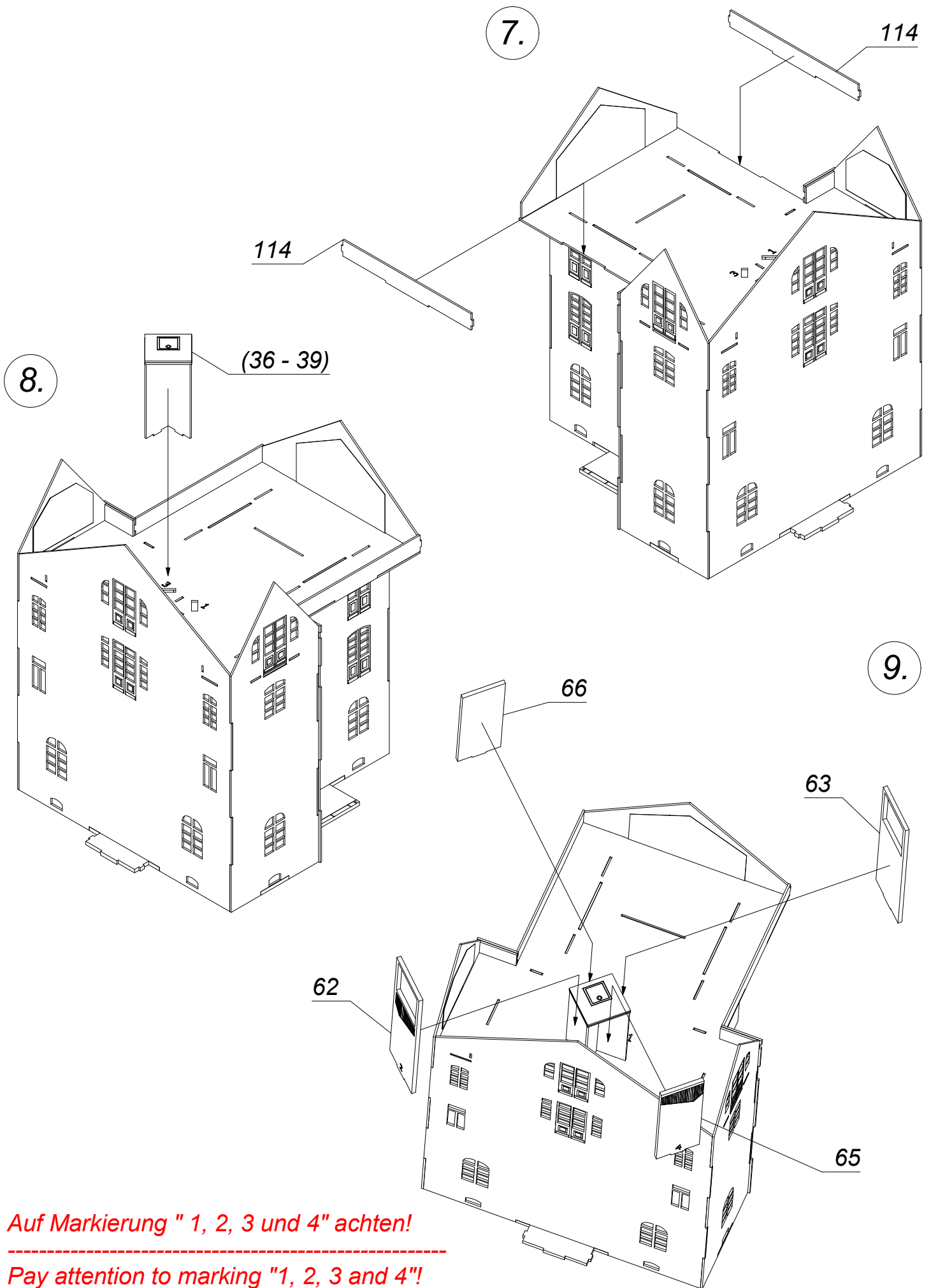
4

32

6.



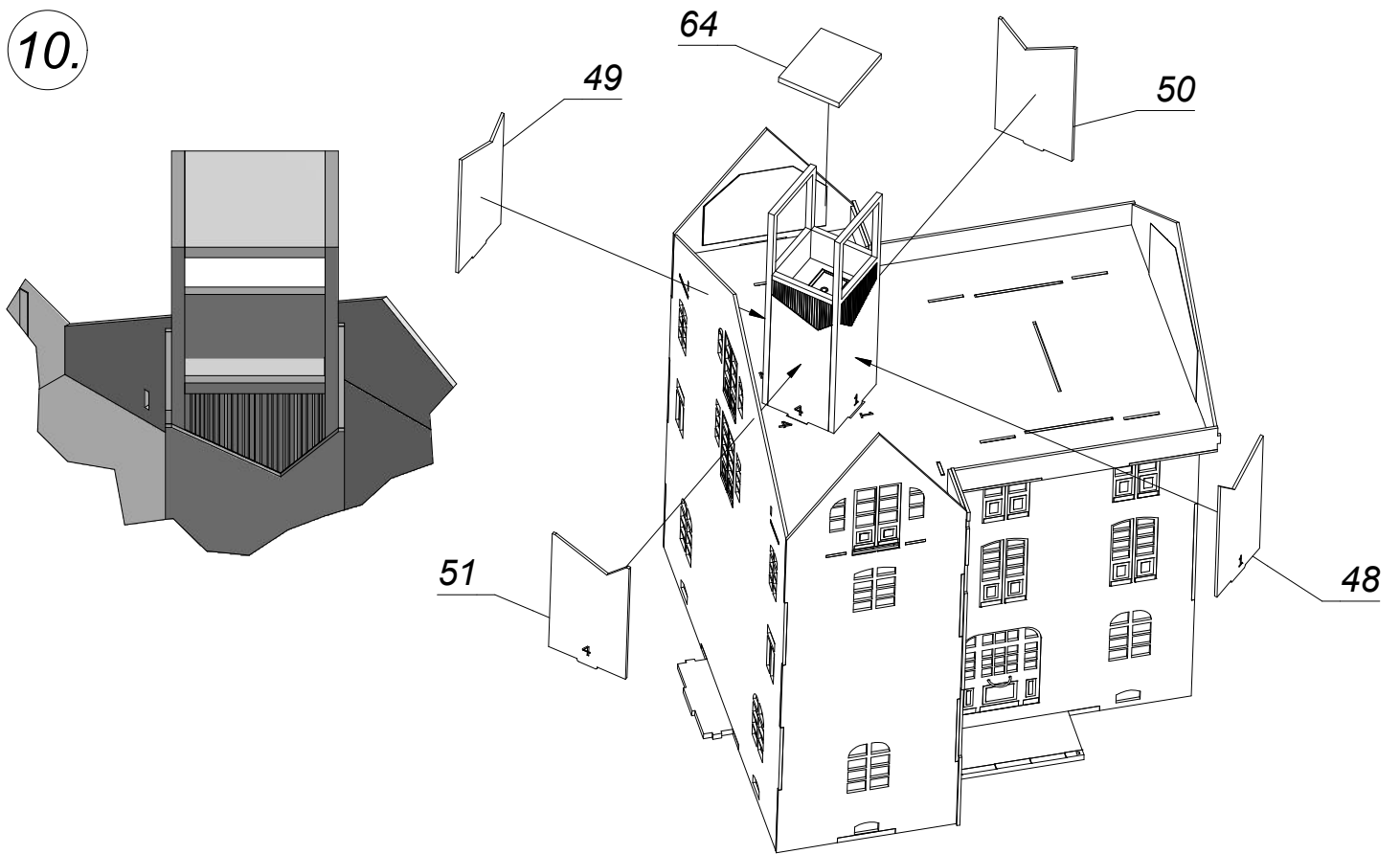
33



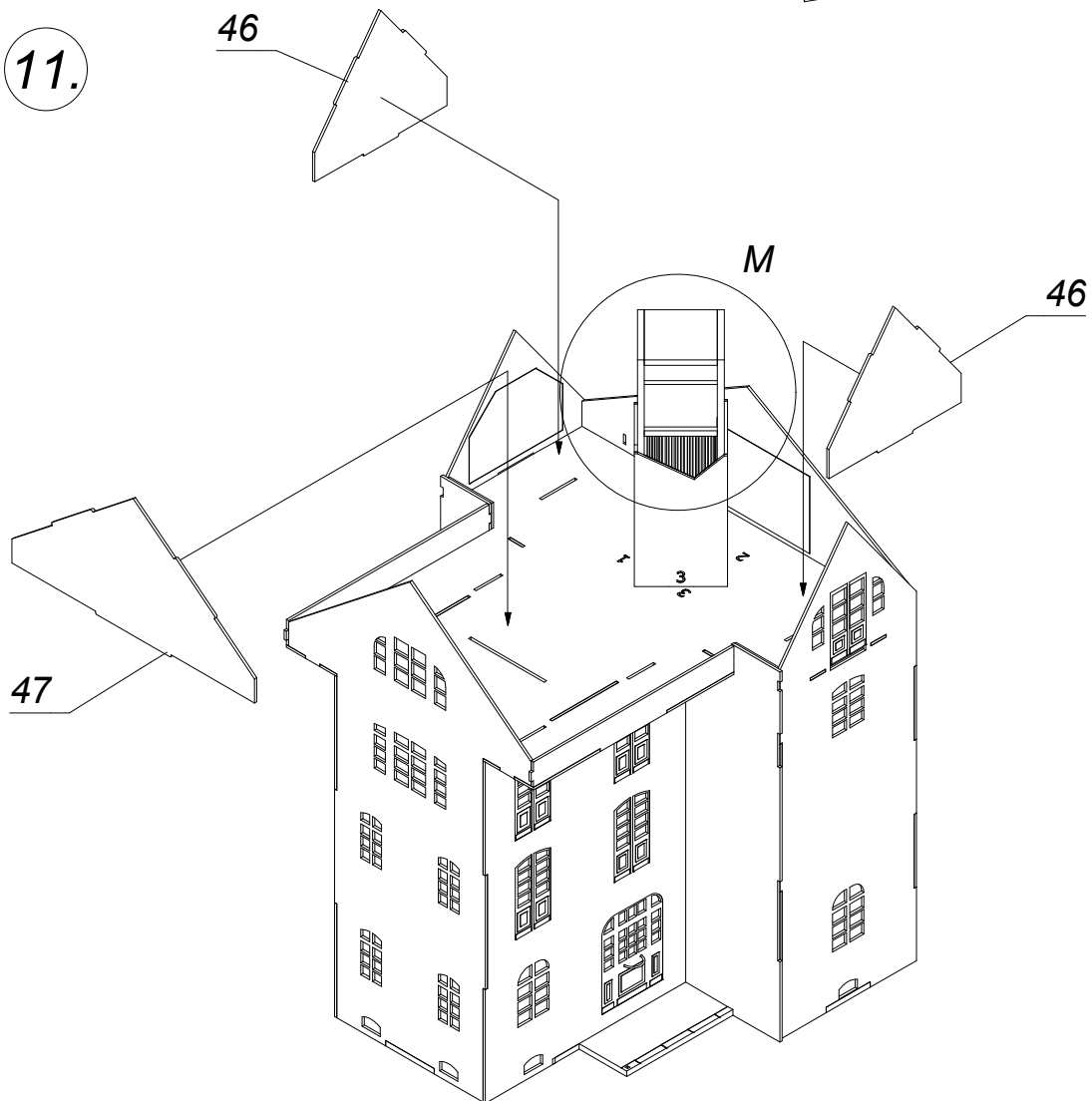
Auf Markierung "1, 2, 3 und 4" achten!

Pay attention to marking "1, 2, 3 and 4"!

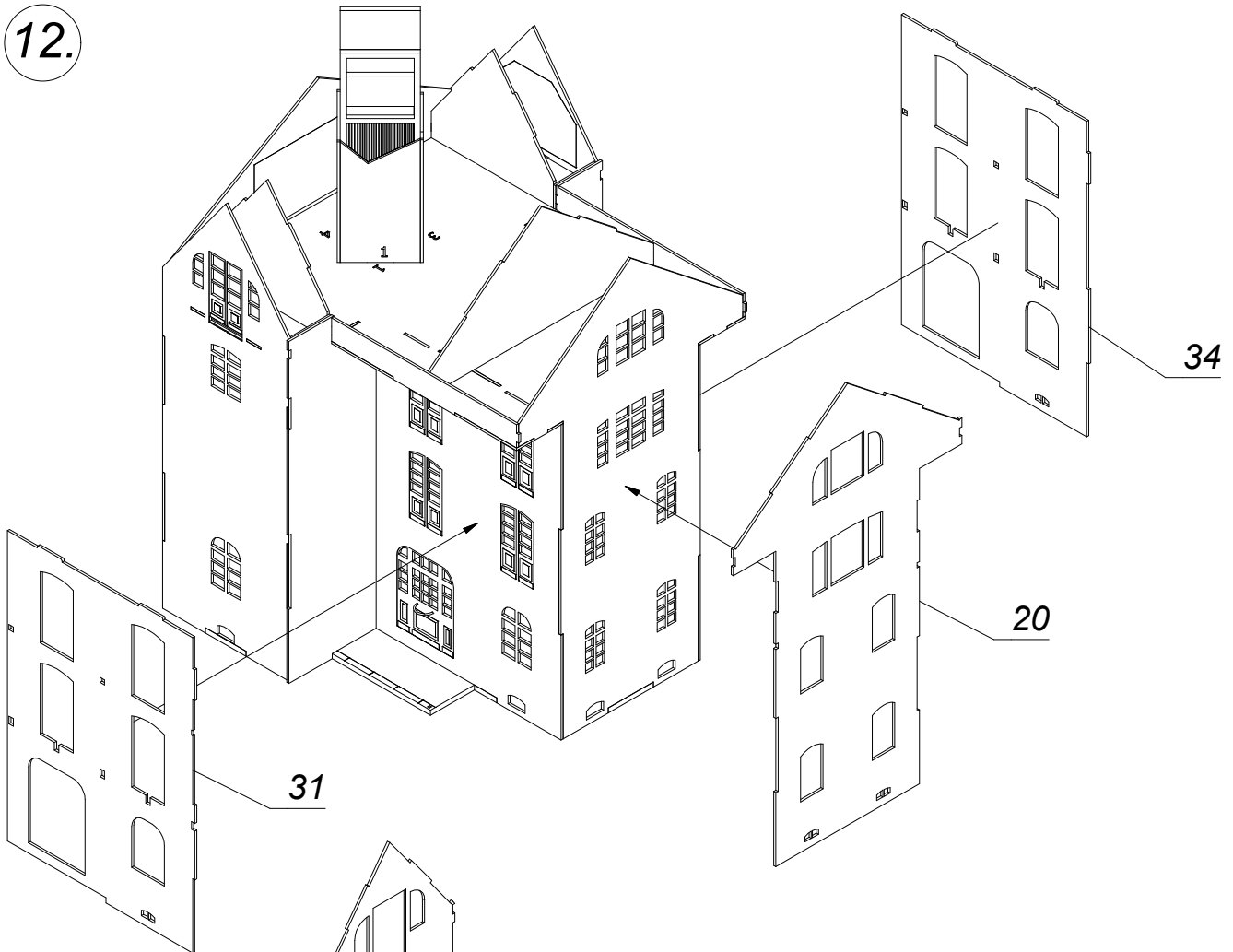
10.



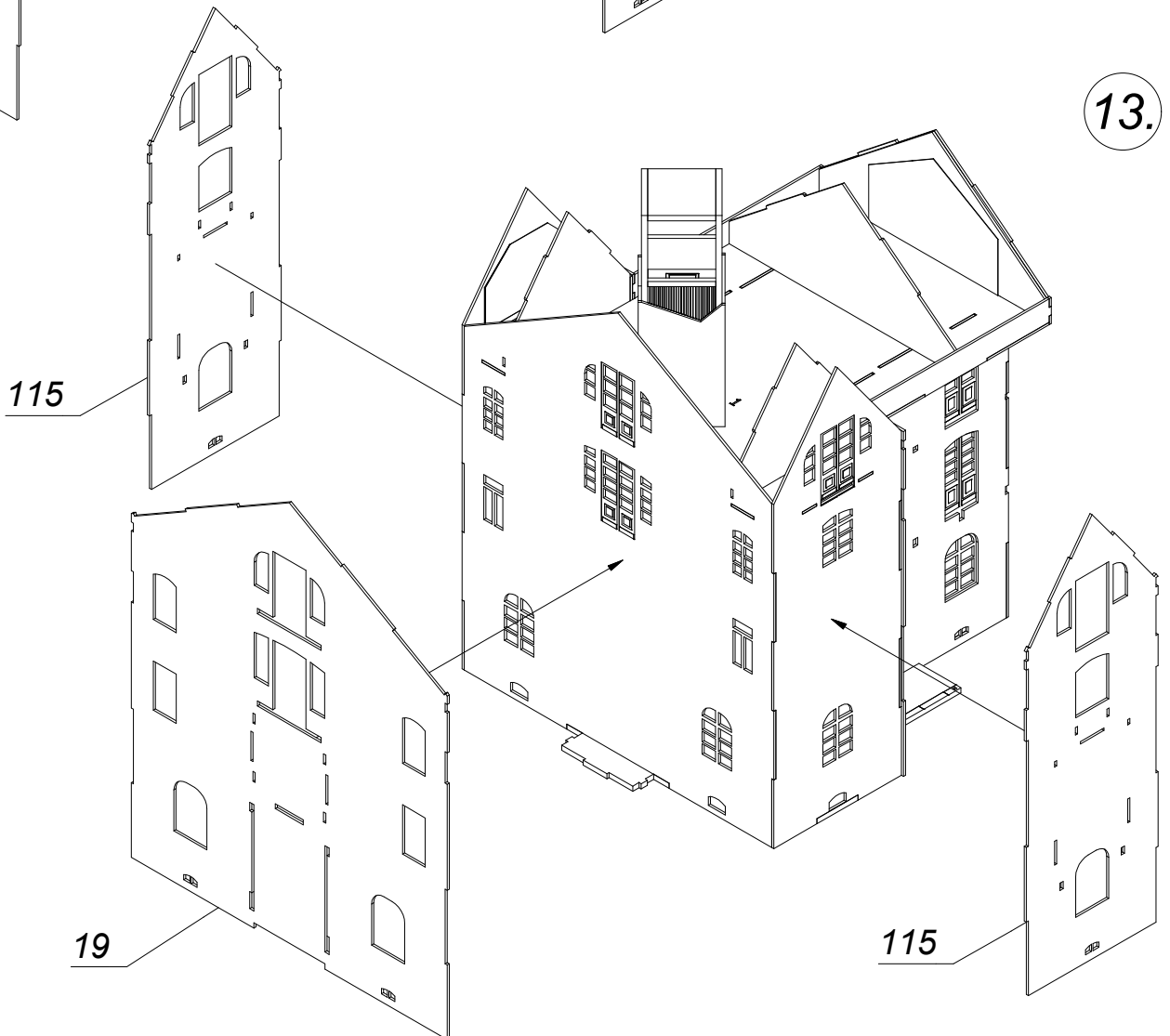
11.



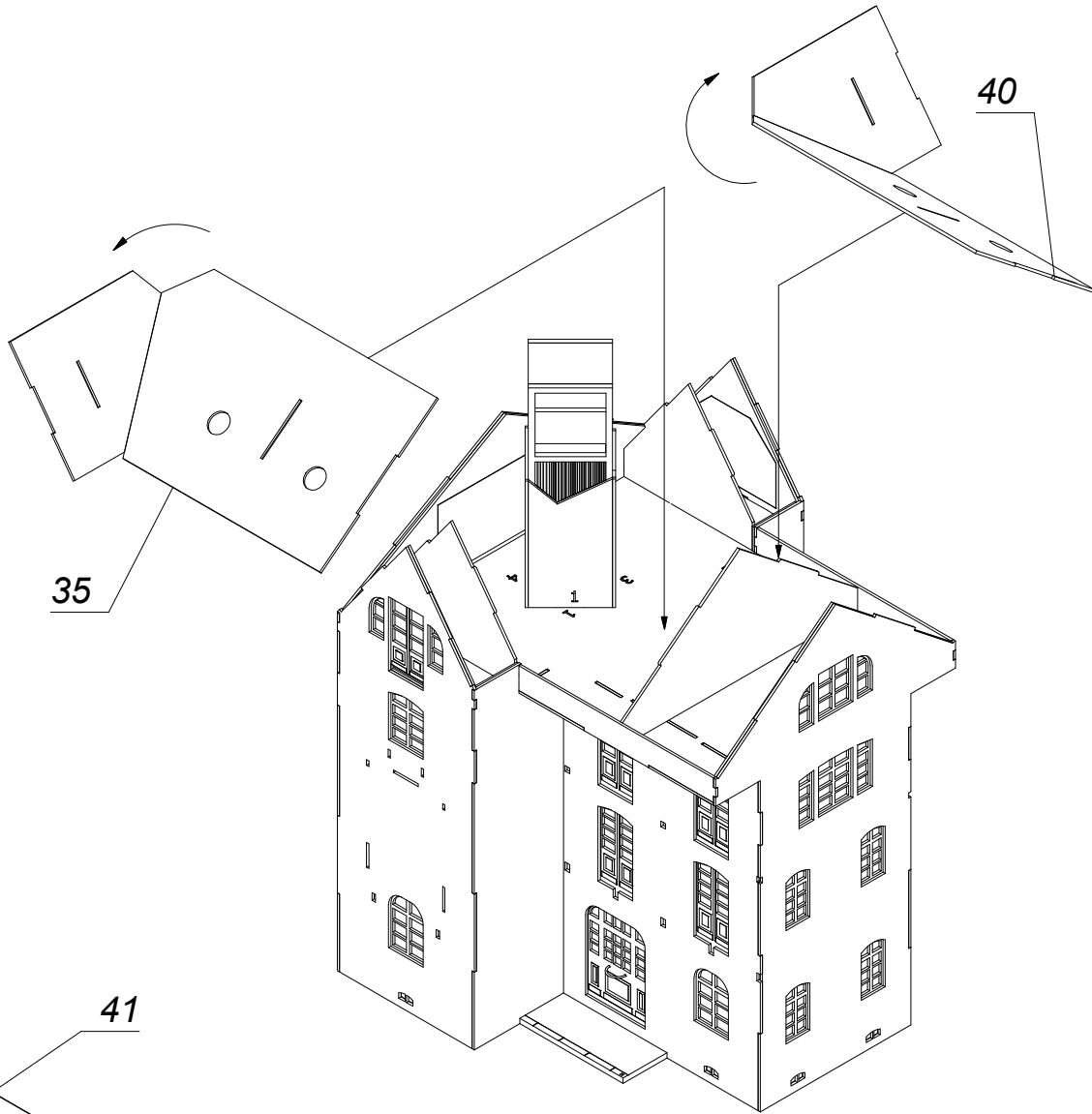
12.



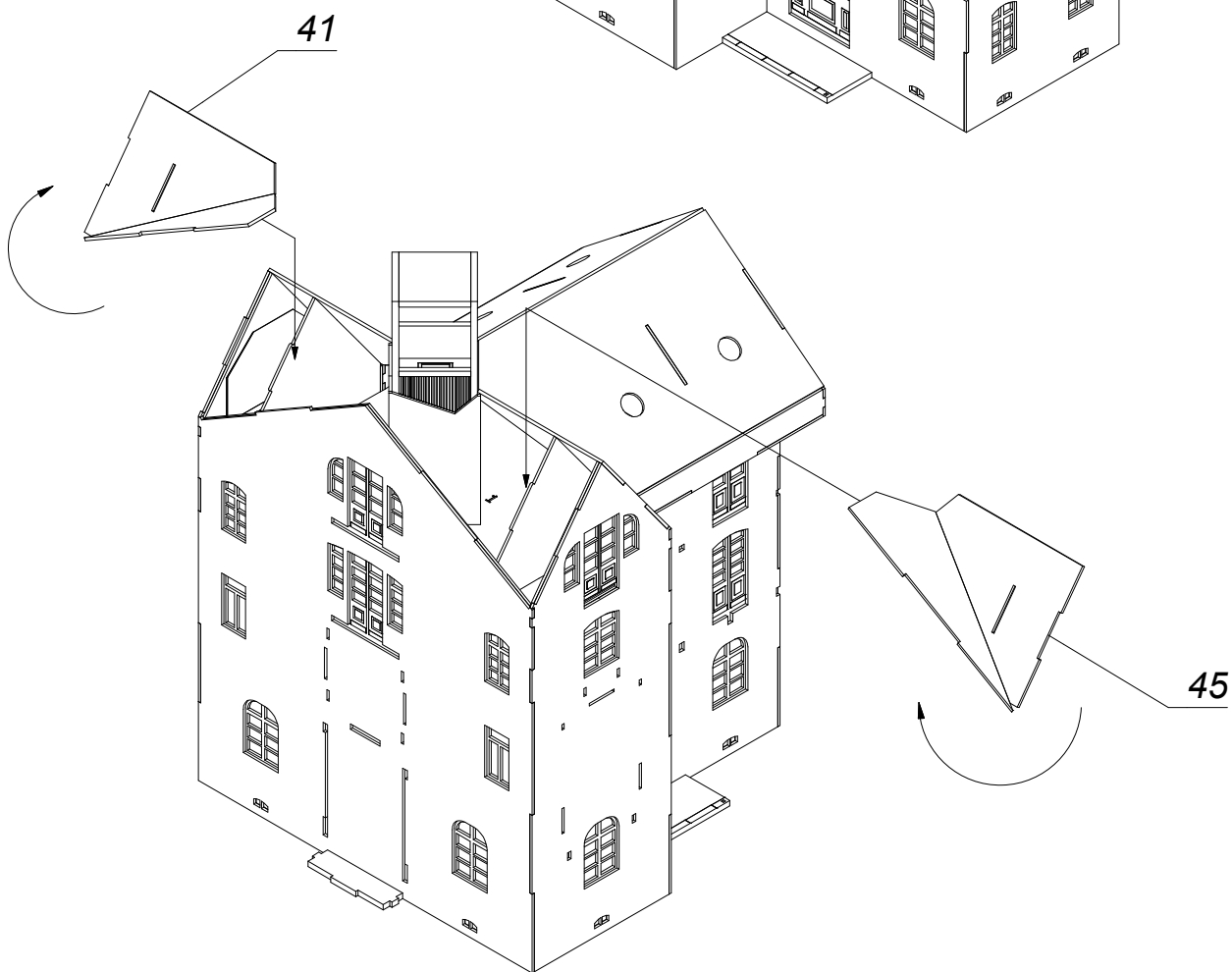
13.



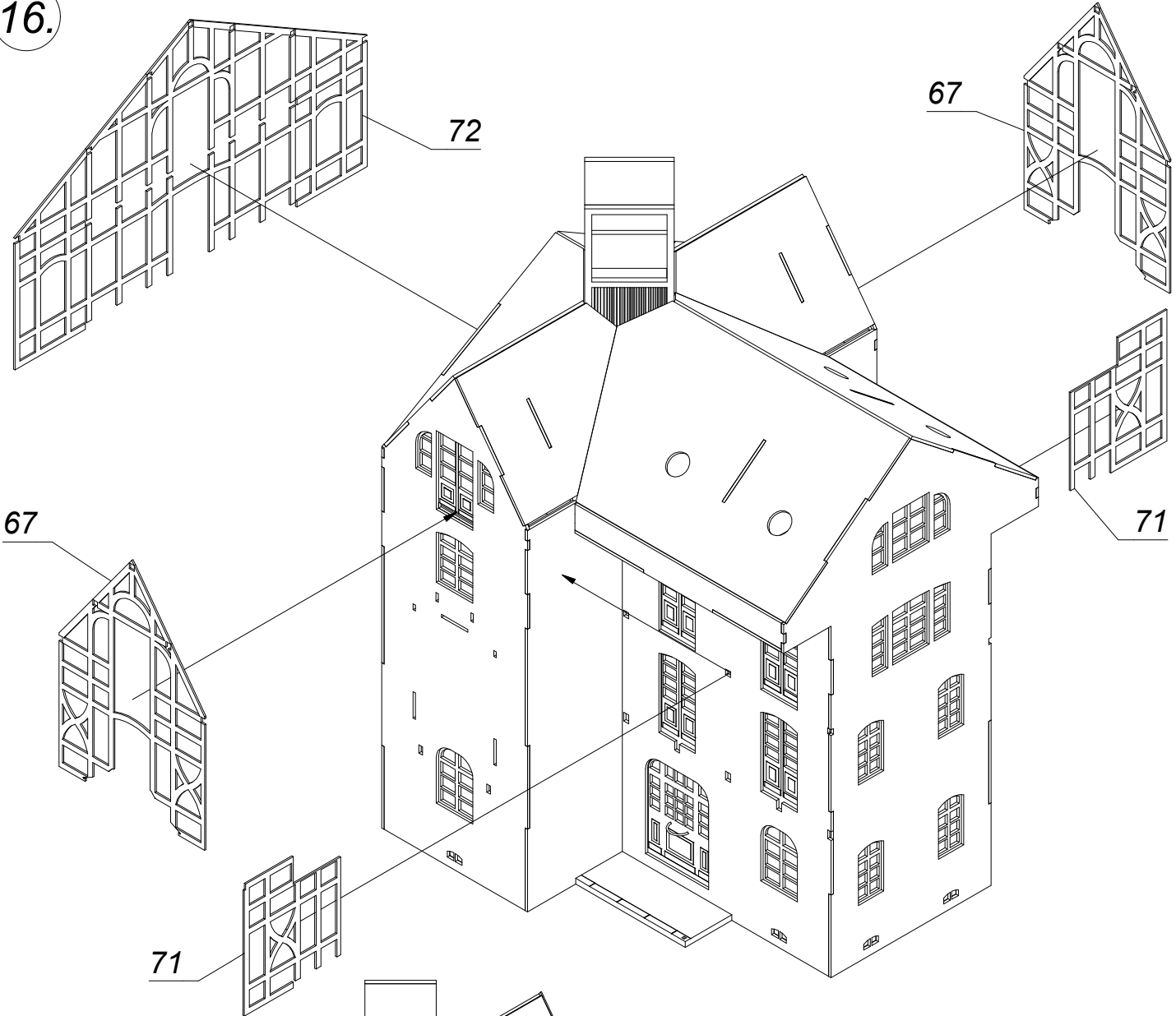
14.



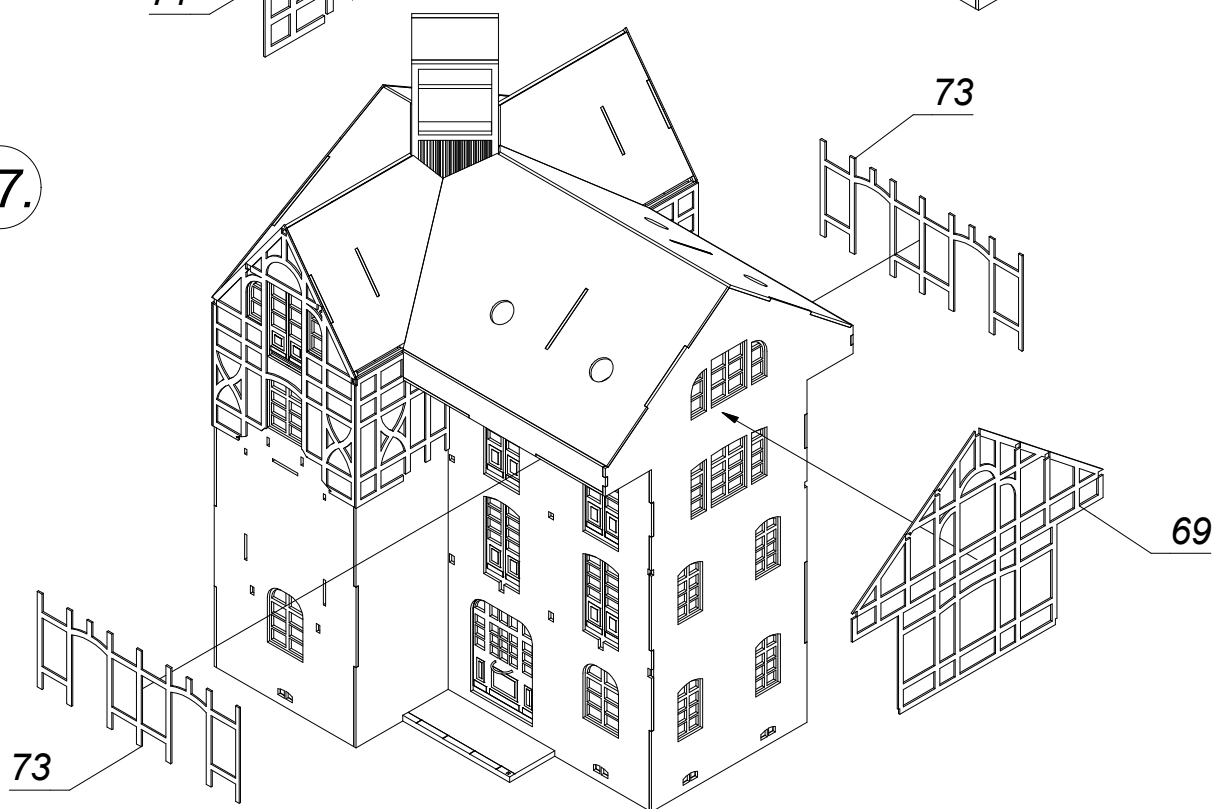
15.



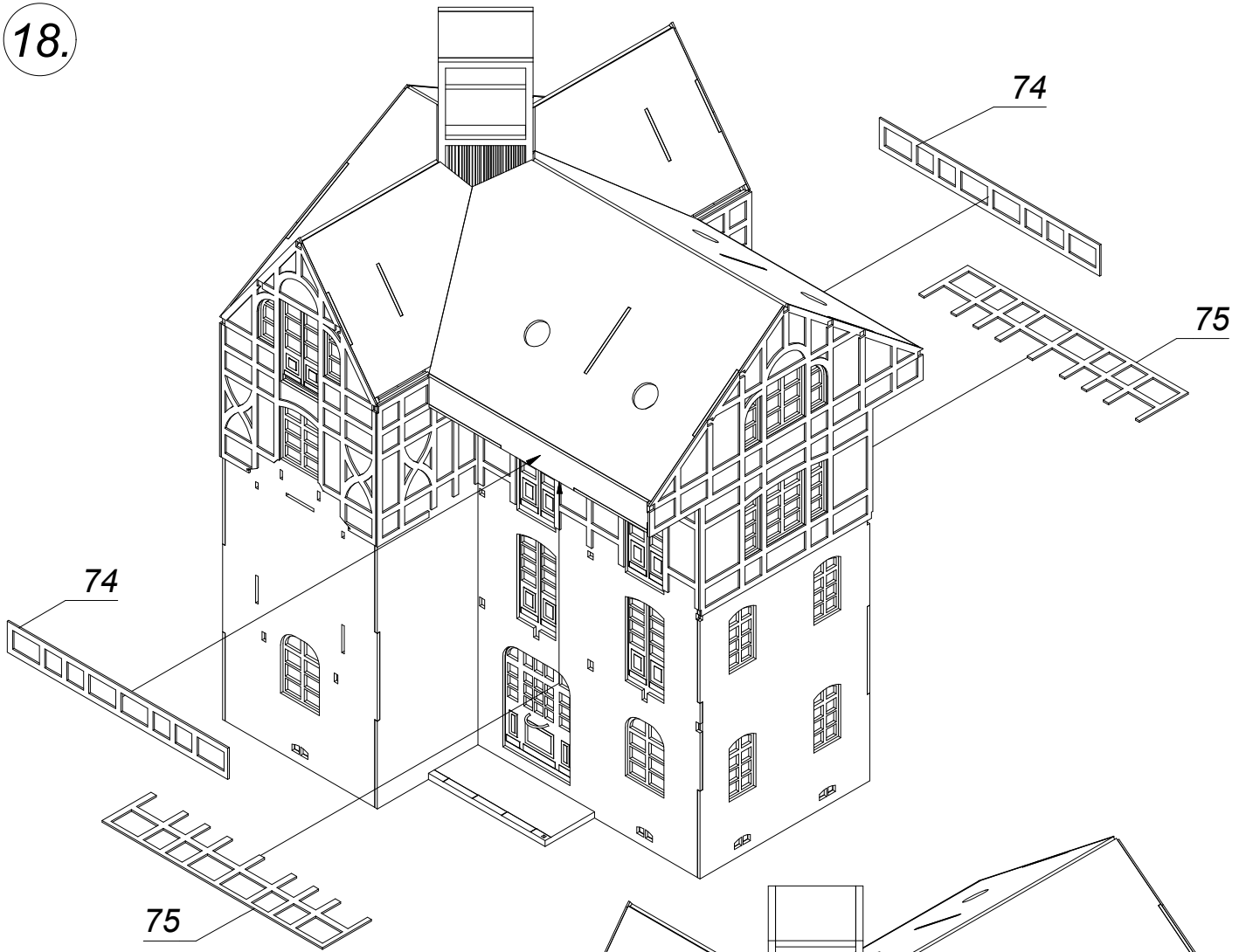
16.



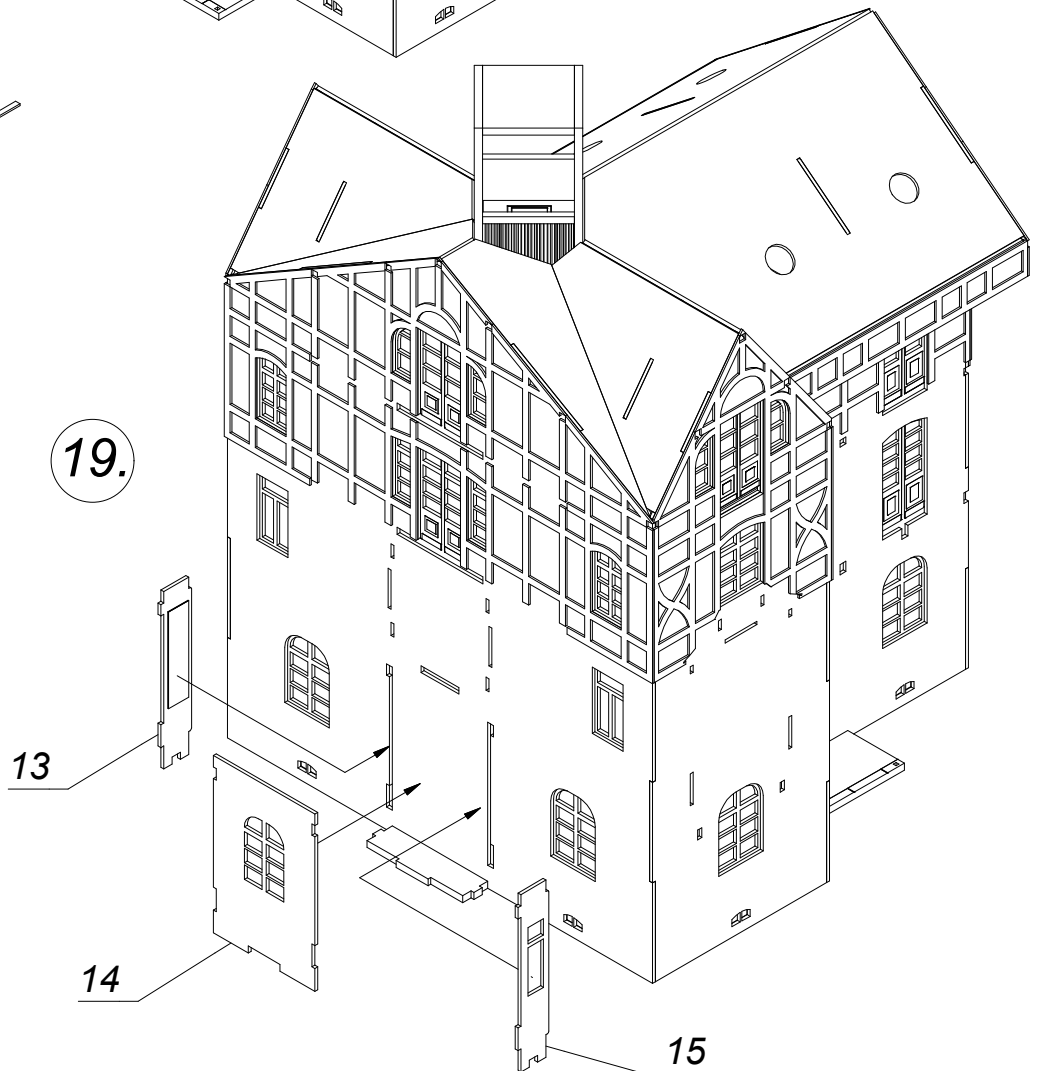
17.



18.



19.



20.

156

161

Rundungen zeigen nach unten!

Curves face downwards.

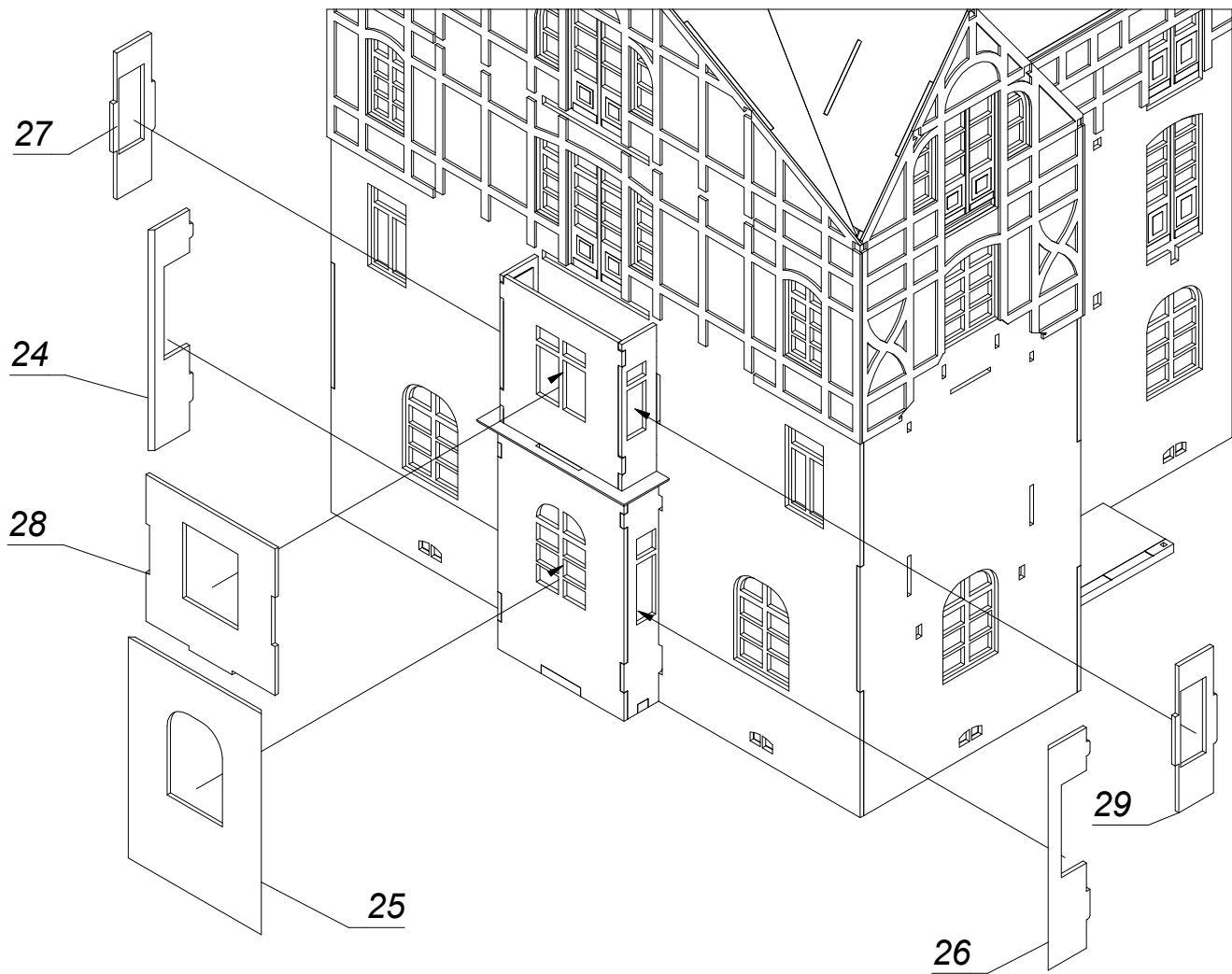
21.

9

(12)

10

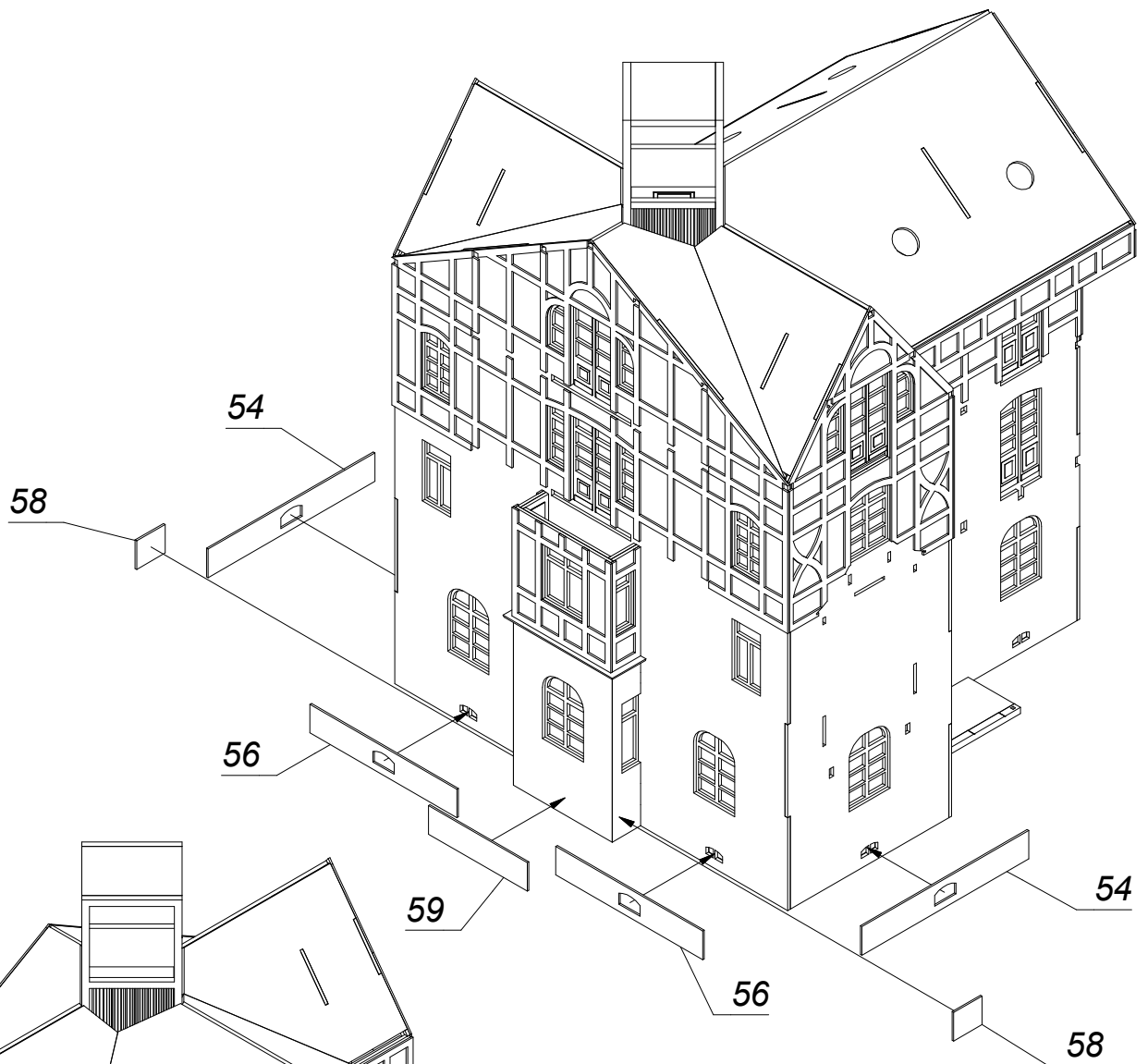
22.



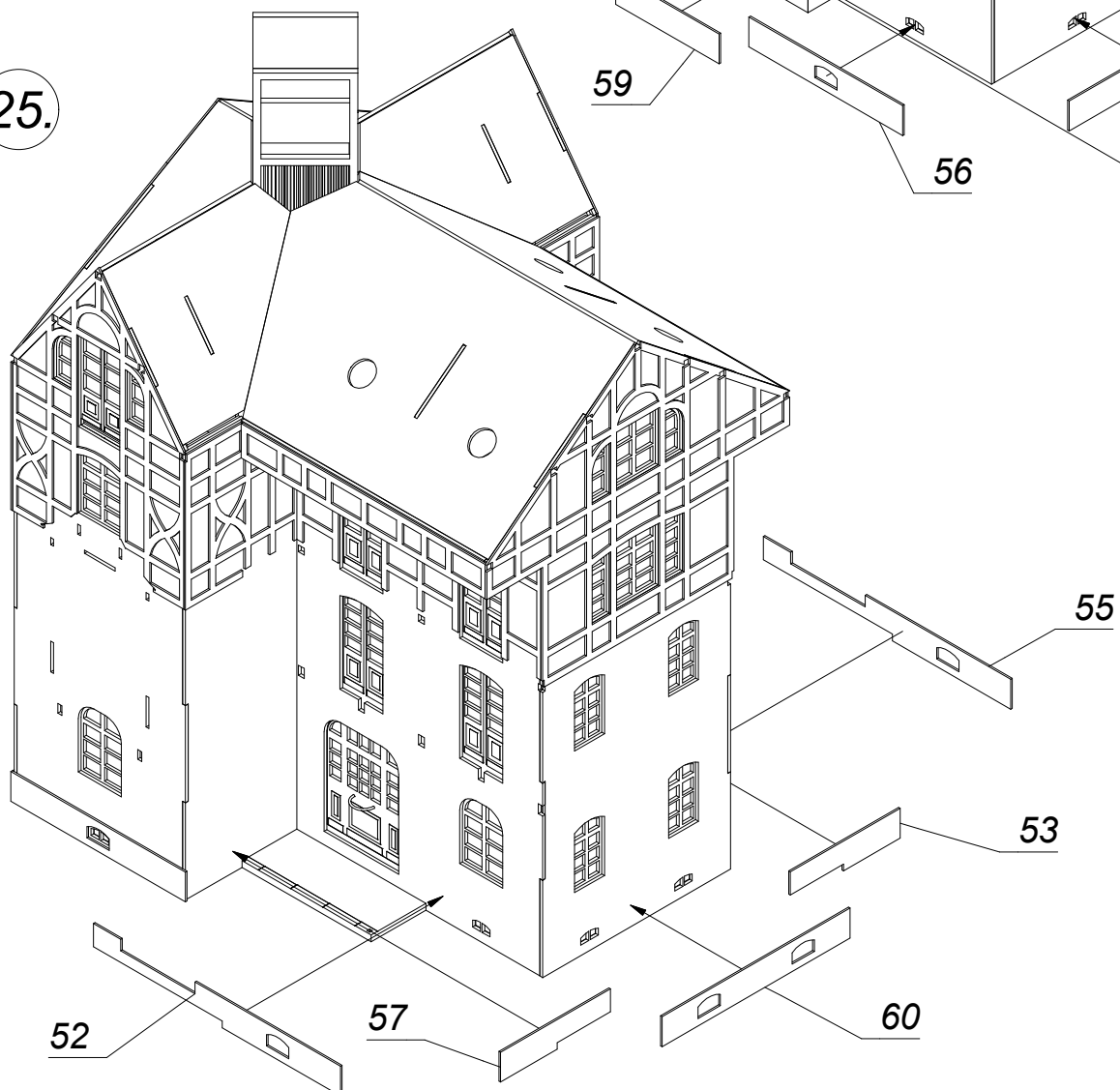
23.



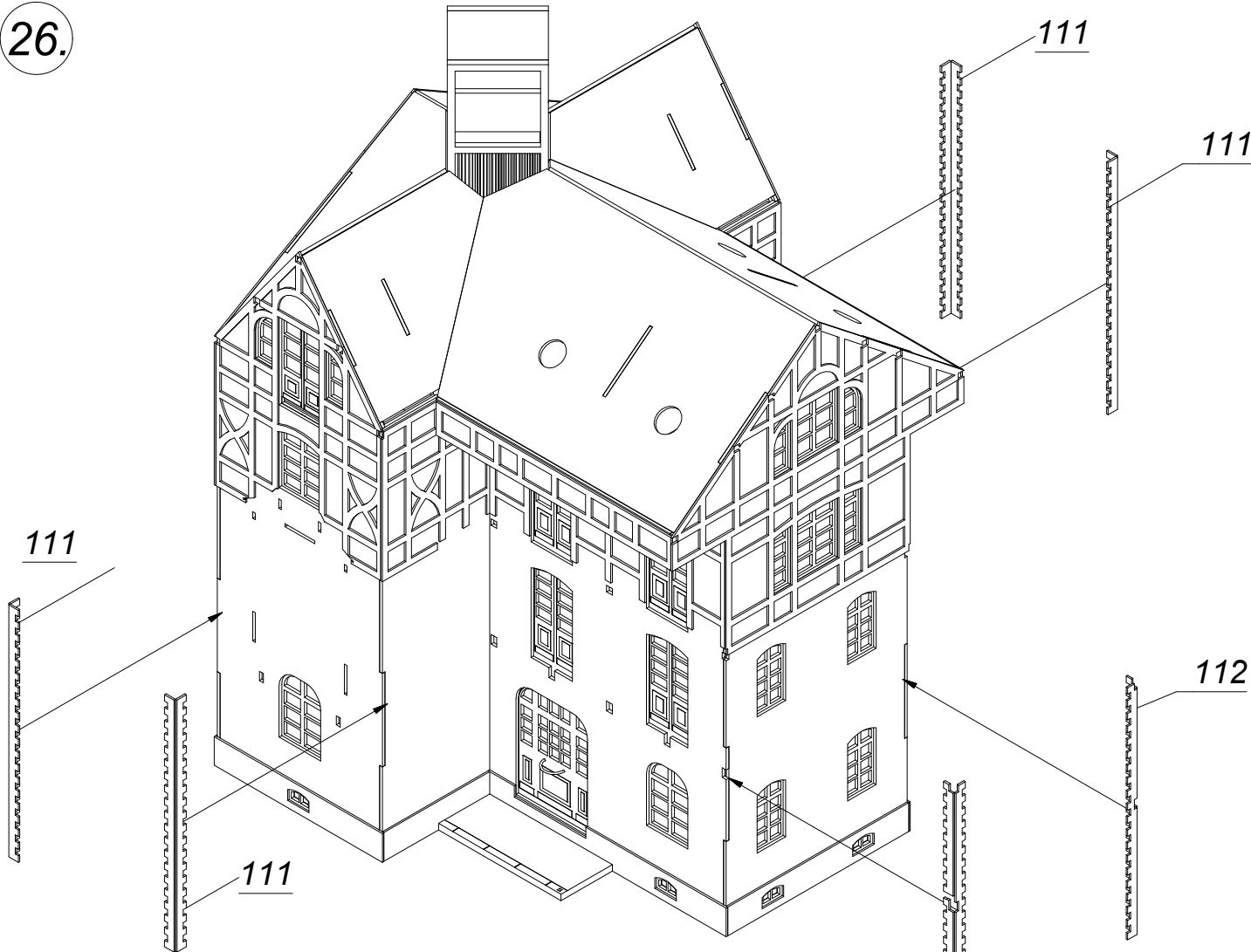
24.



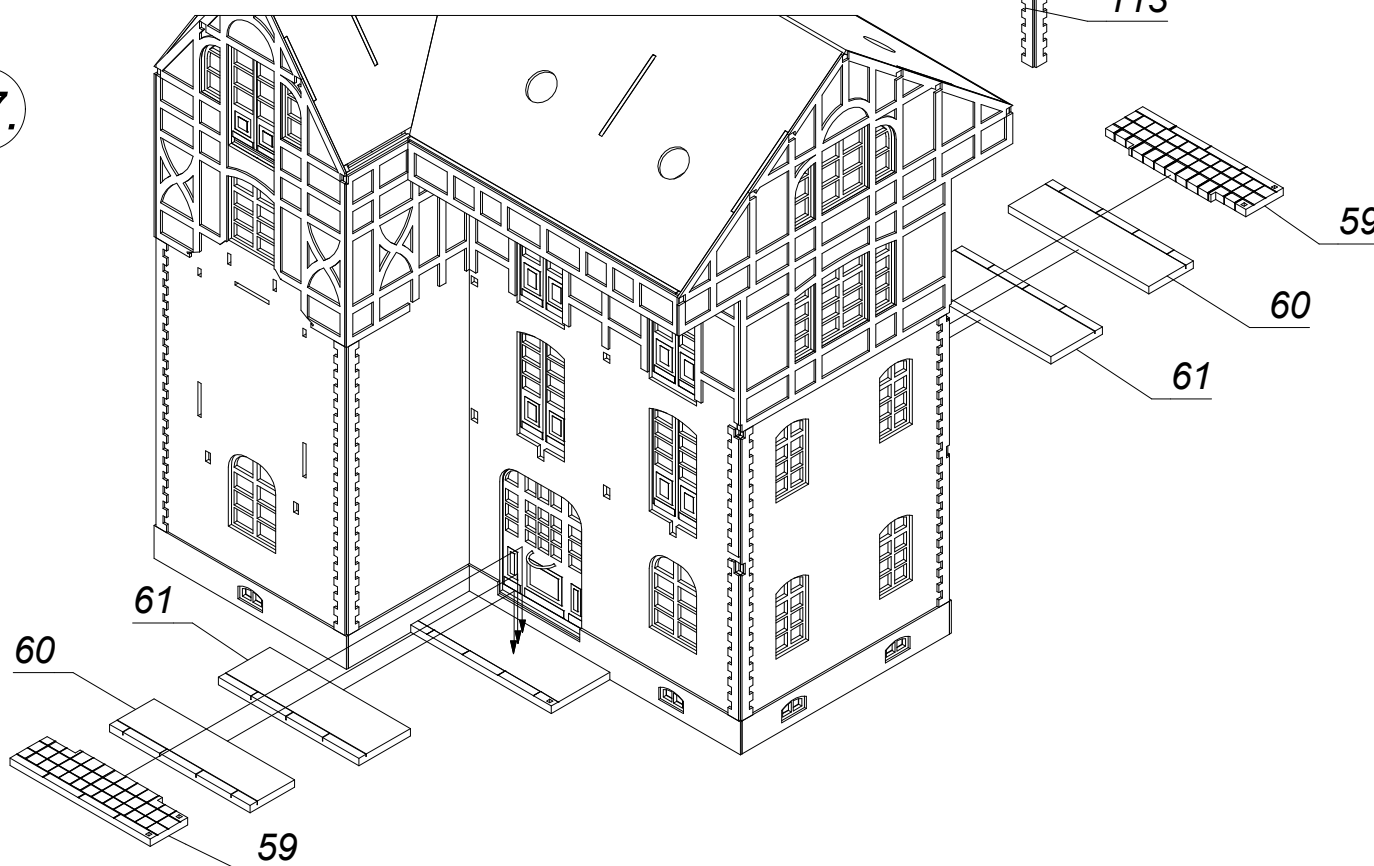
25.



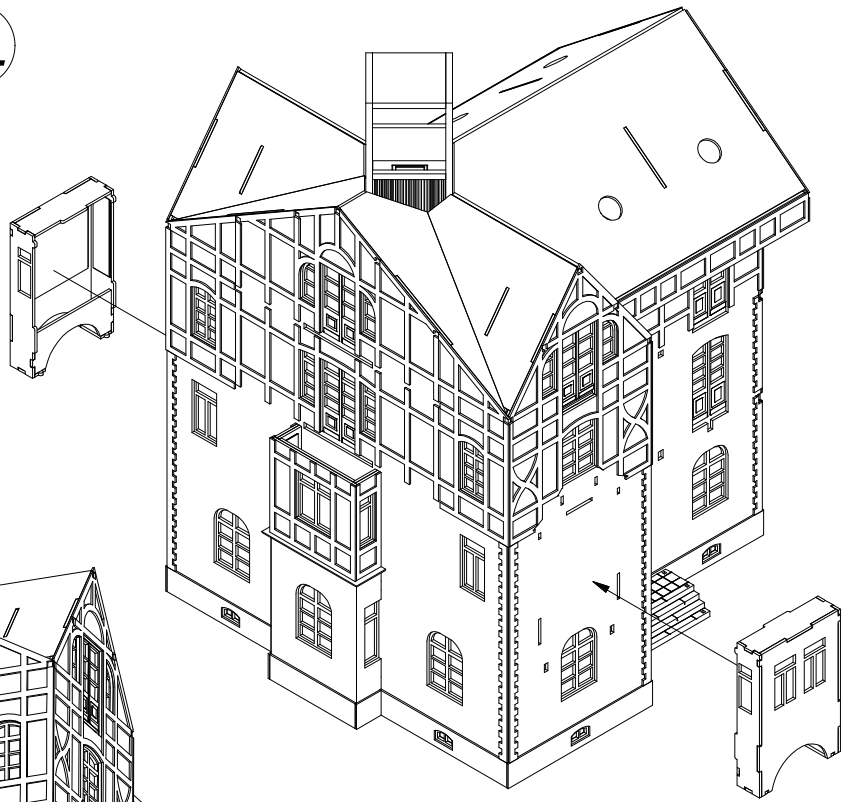
26.



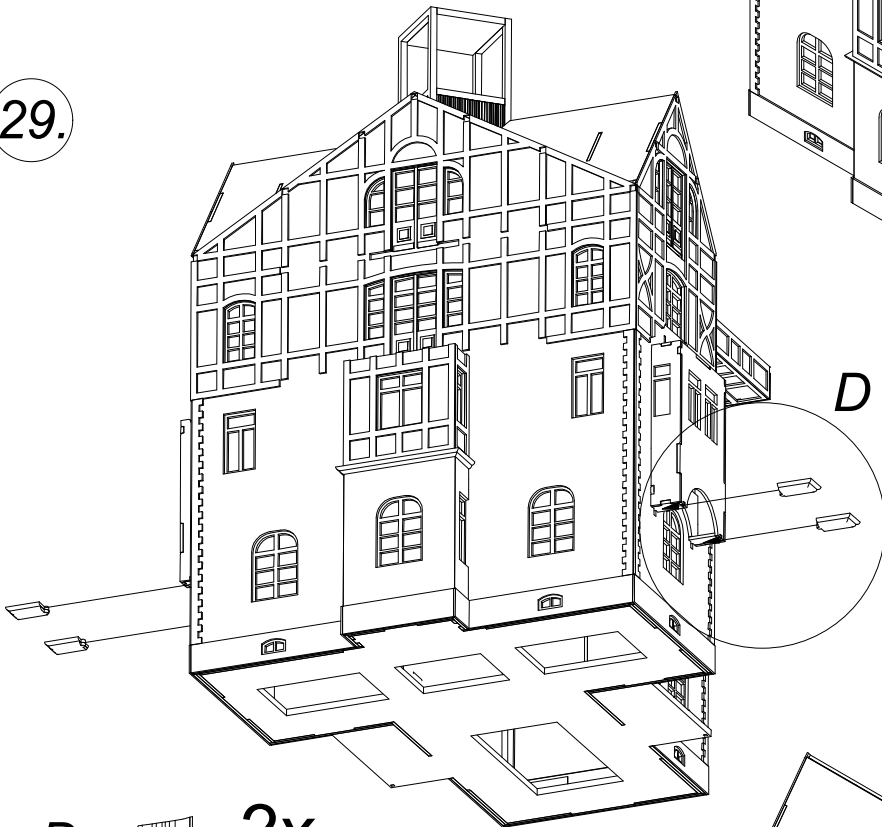
27.



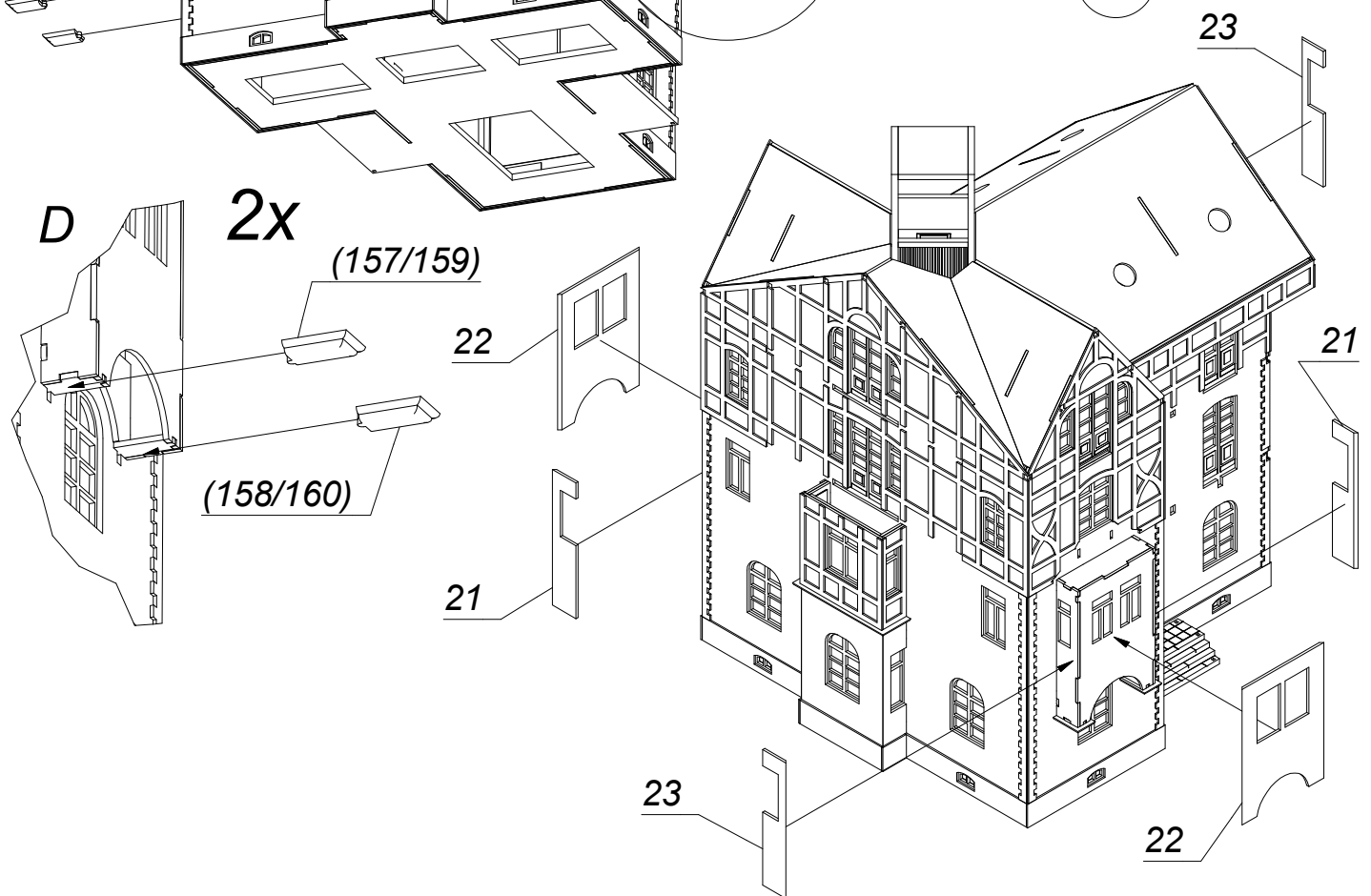
28.



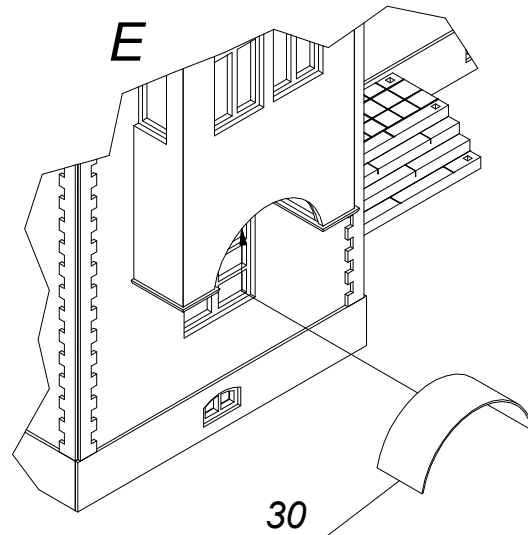
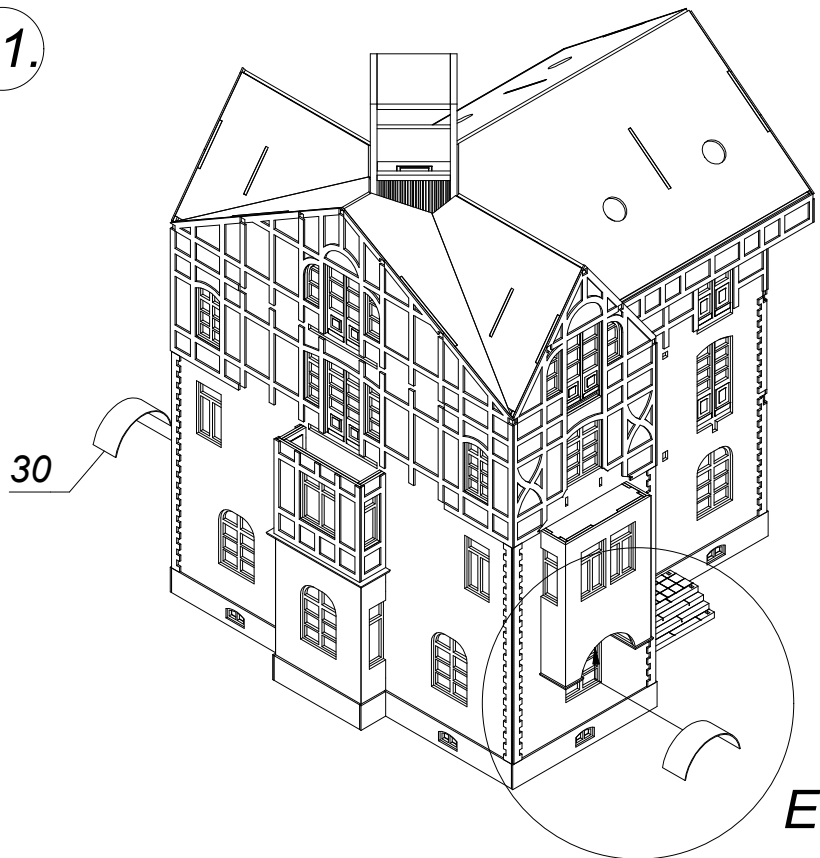
29.



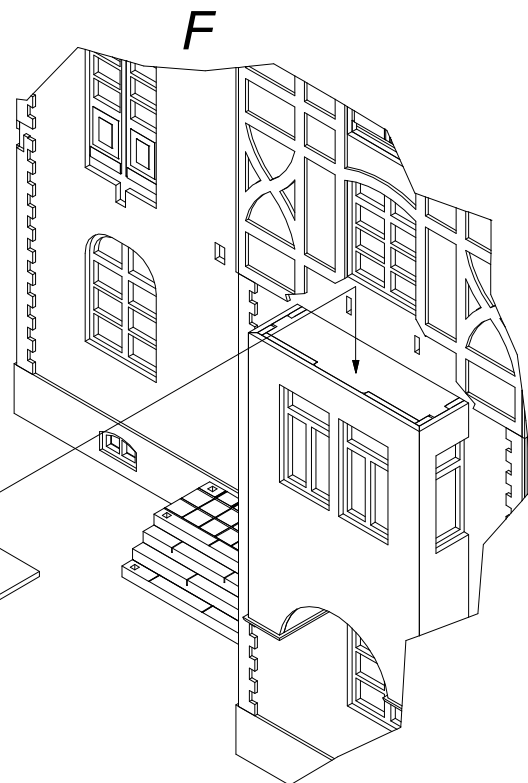
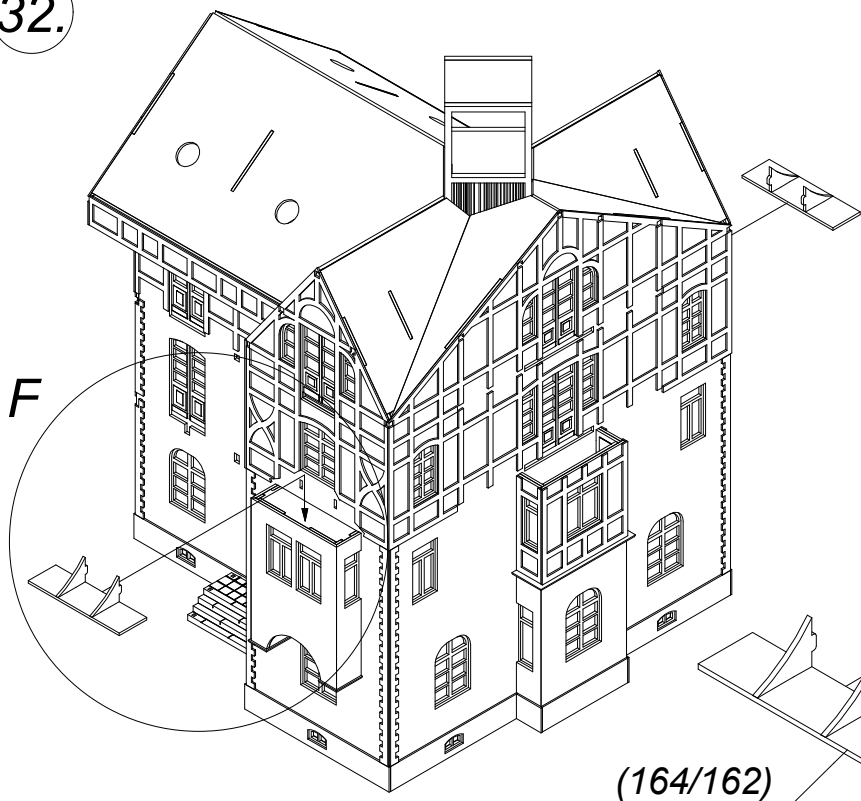
30.



31.



32.

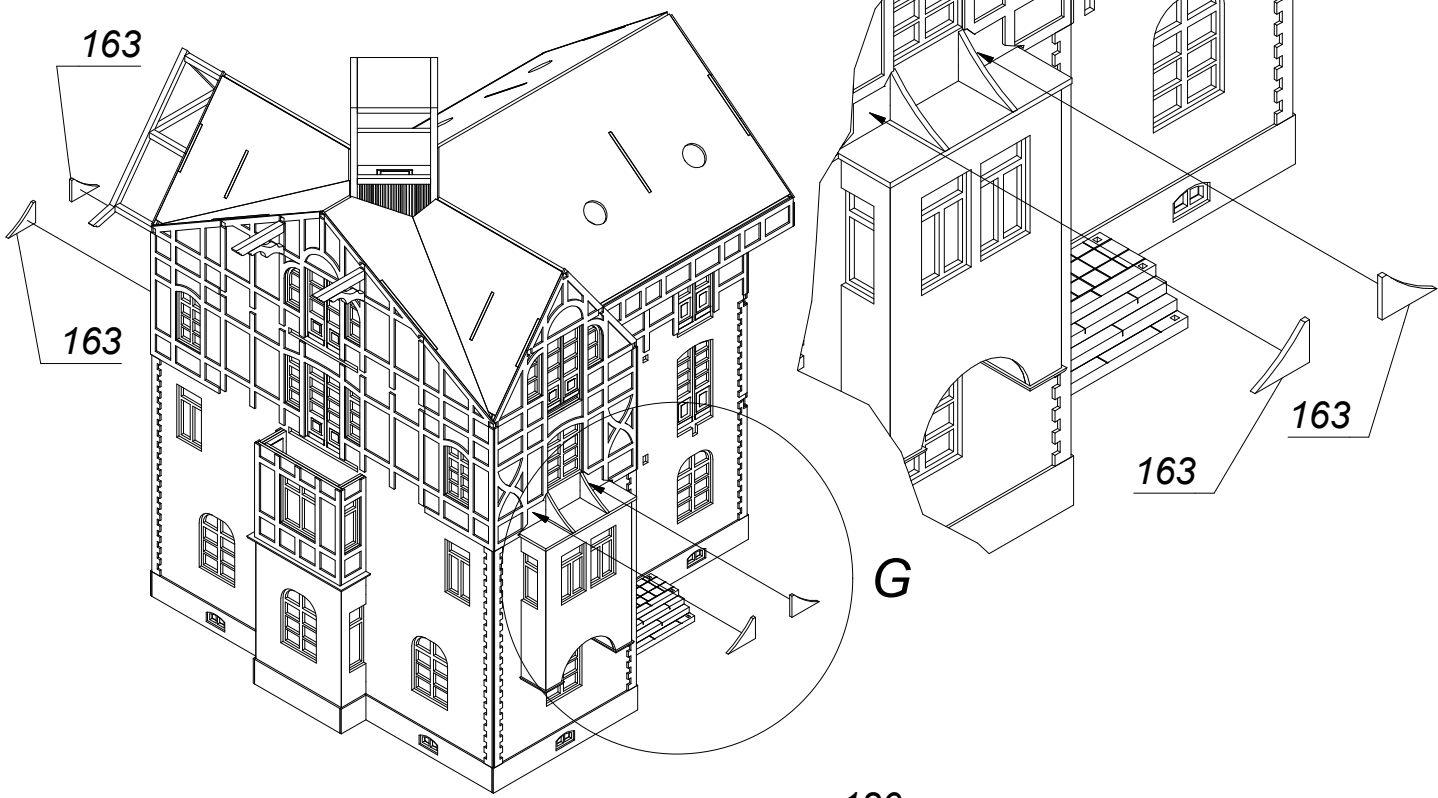


(164/162)

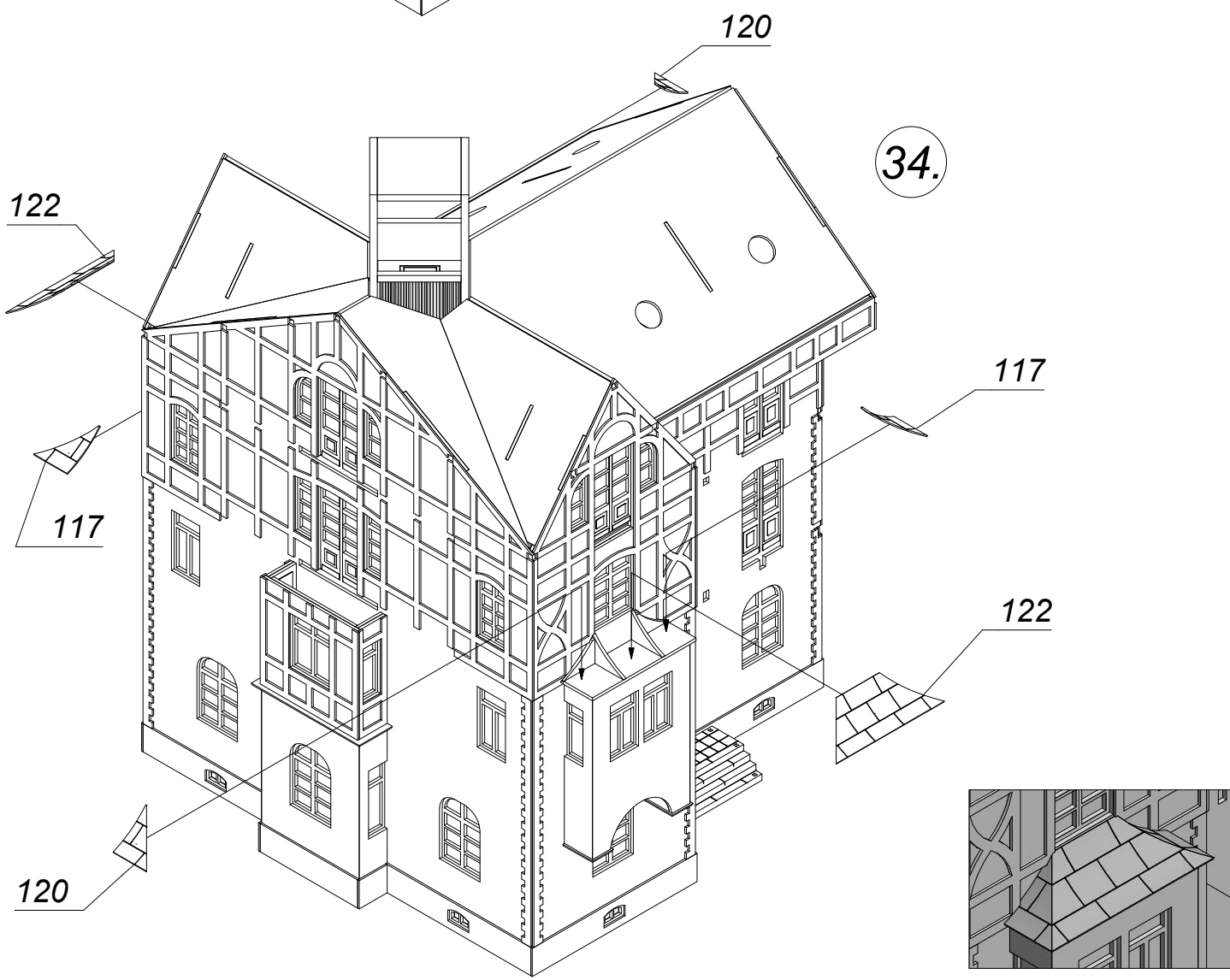
*Nur eine Seite dargestellt.
Links gezeichnet / rechts spiegelbildlich.*

*Only one side is illustrated.
Left-hand dawn / right-hand inversely.*

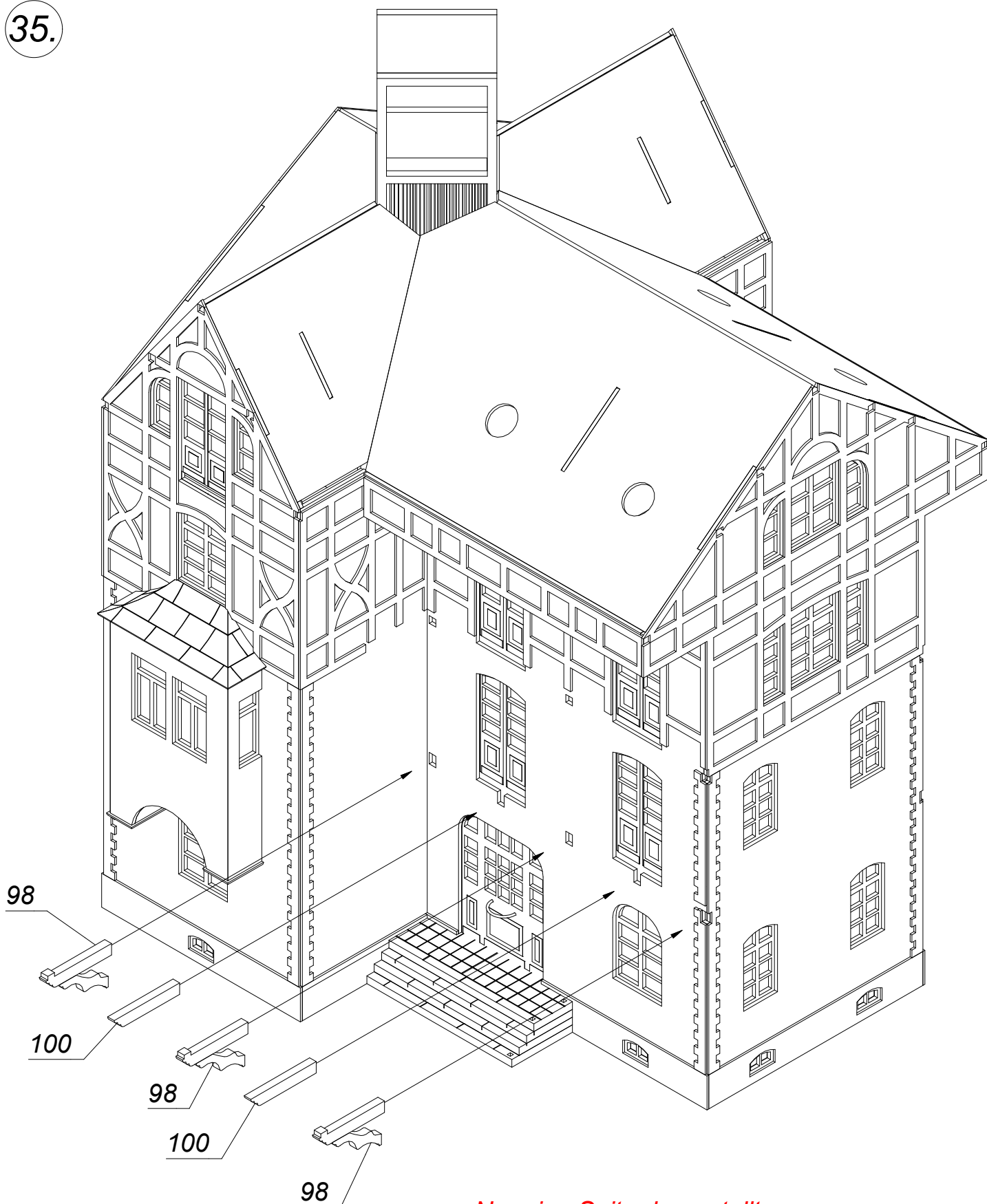
33.



34.



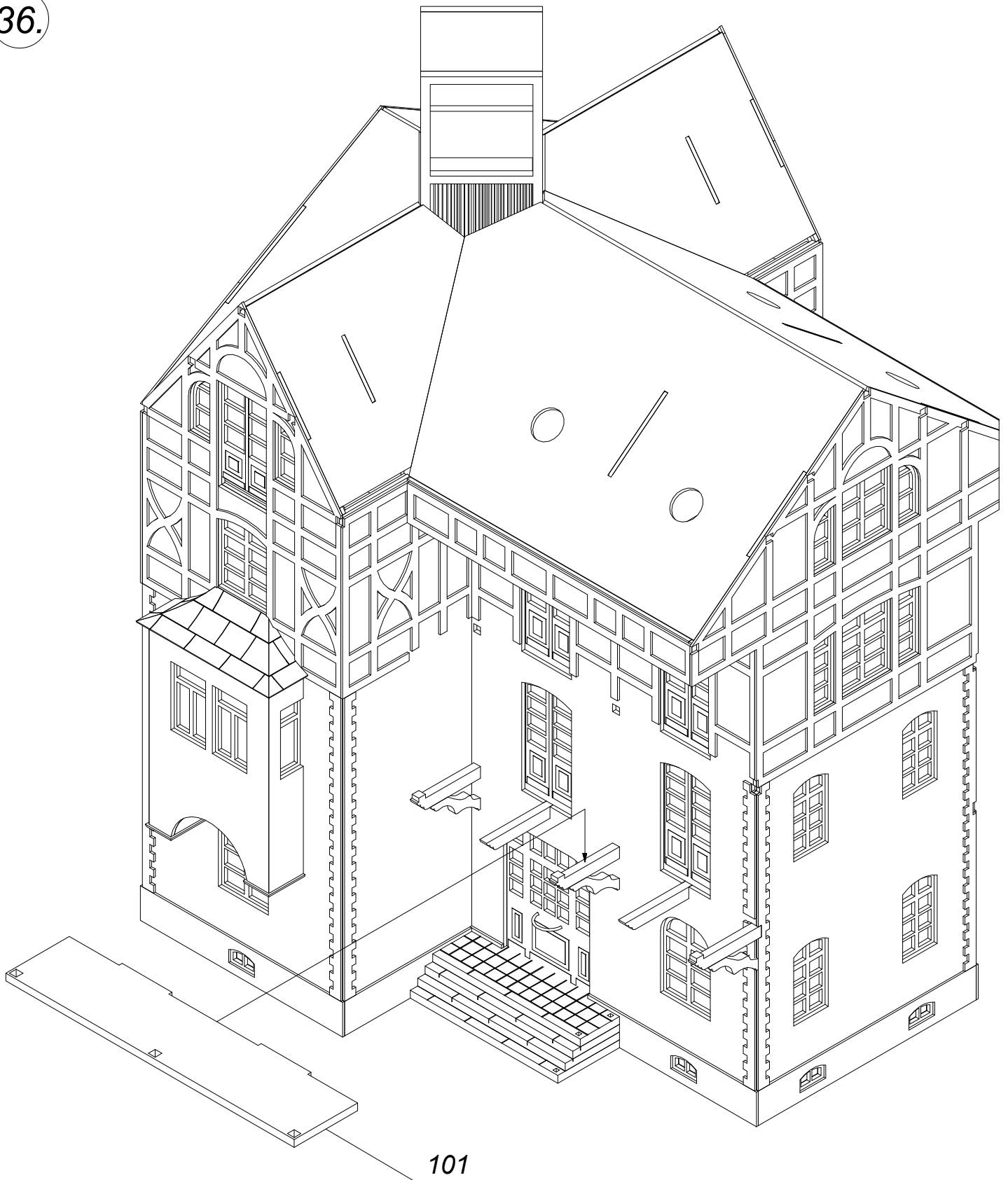
35.



*Nur eine Seite dargestellt.
Links gezeichnet / rechts spiegelbildlich.*

*Only one side is illustrated.
Left-hand down / right-hand inversely.*

36.



*Nur eine Seite dargestellt.
Links gezeichnet / rechts spiegelbildlich.*

*Only one side is illustrated.
Left-hand drawn / right-hand inversely.*

37.

a

Balken werden nur eingesteckt!

Plug the scantlings without glue!

b

Länge kontrollieren.

Check the length.

c

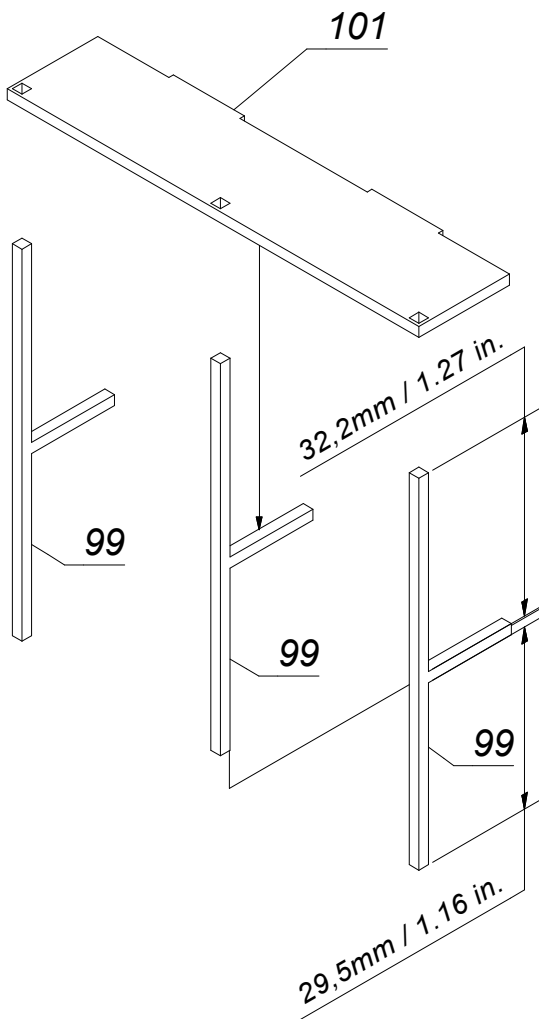
Mit Kleber fixieren.

Fix them with glue.

d

gemeinsam einkleben

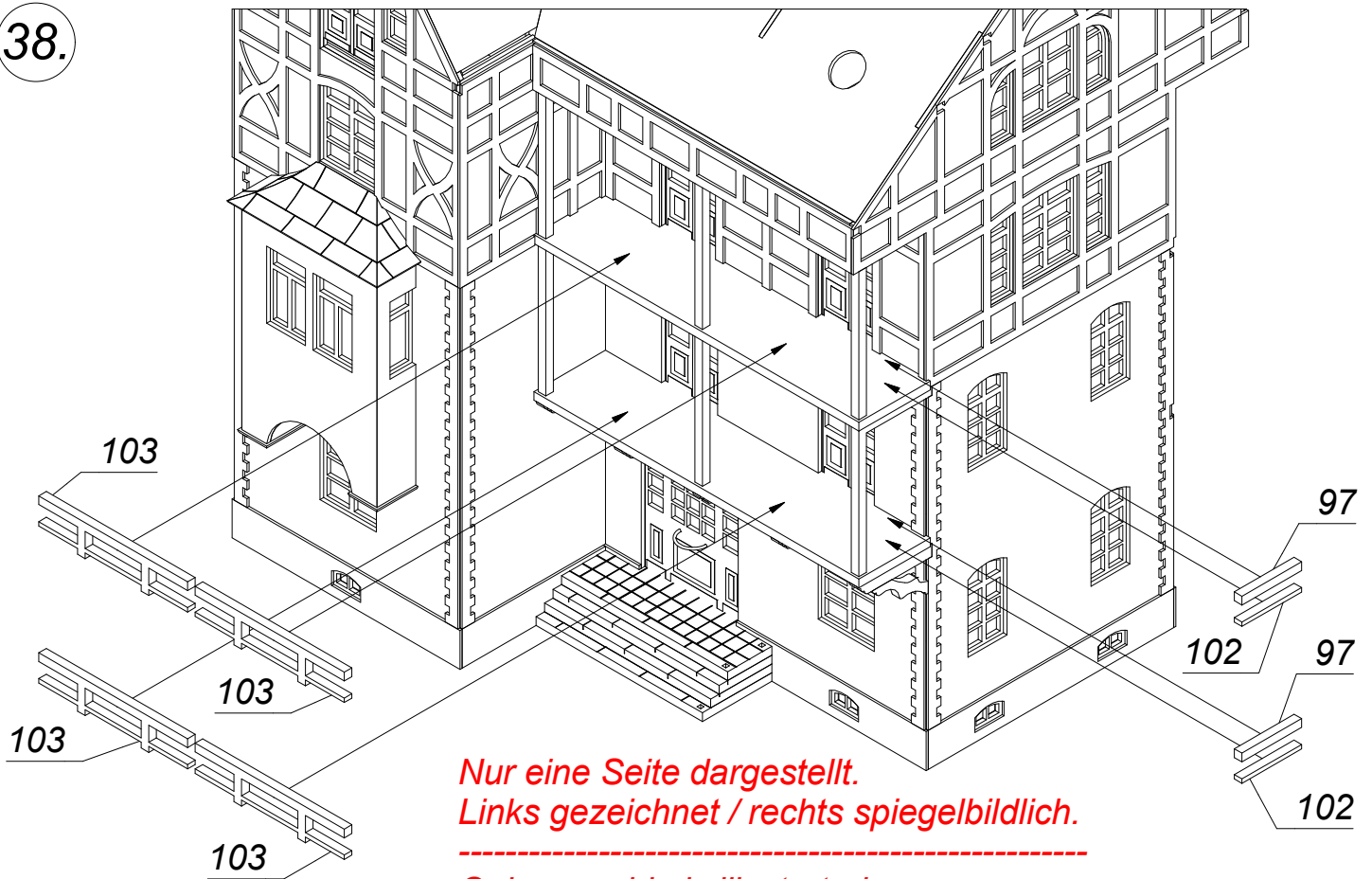
*Fix parts 11
and 12 with glue.*



*Nur eine Seite dargestellt.
Links gezeichnet / rechts spiegelbildlich.*

*Only one side is illustrated.
Left-hand down / right-hand inversely.*

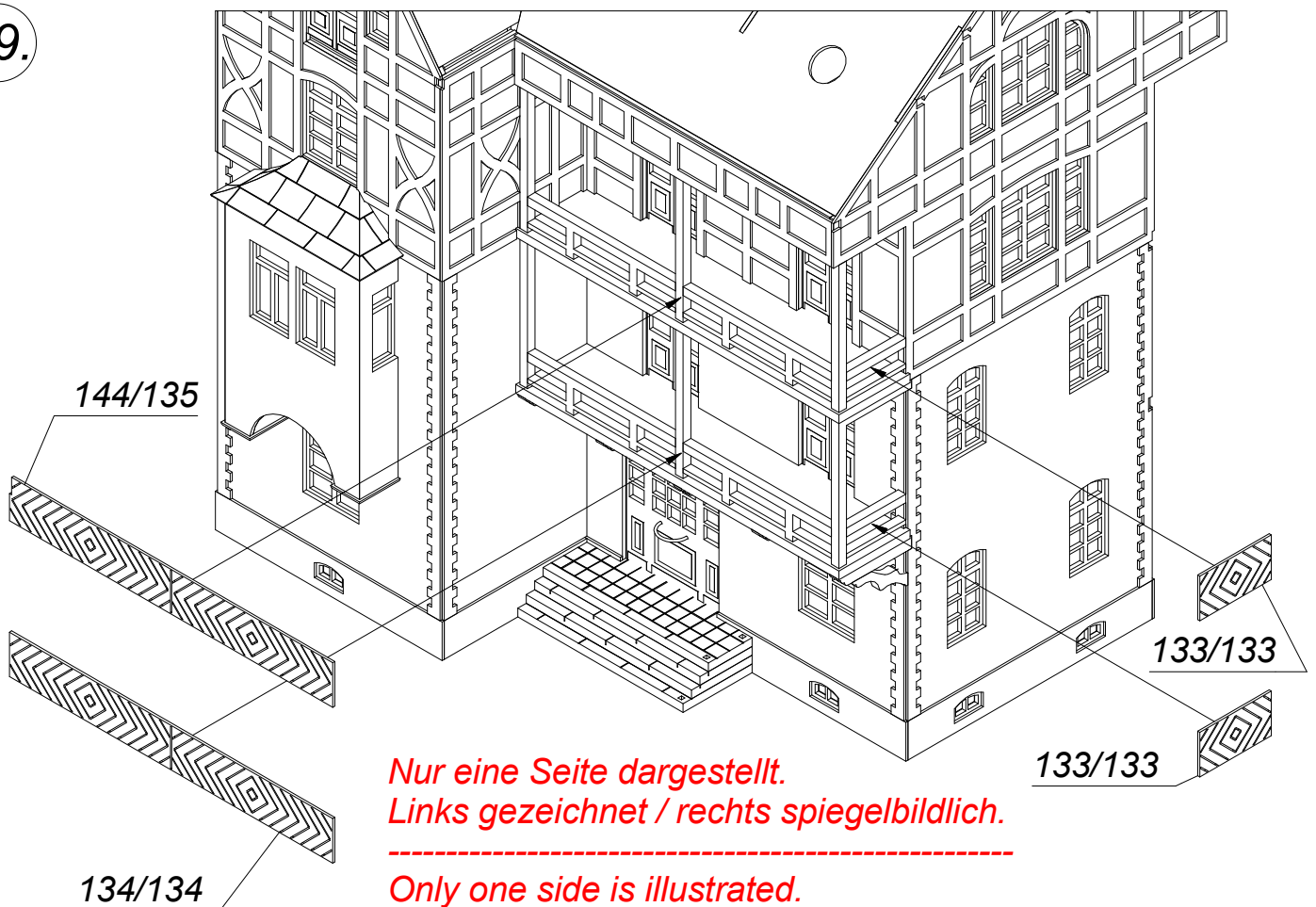
38.



*Nur eine Seite dargestellt.
Links gezeichnet / rechts spiegelbildlich.*

*Only one side is illustrated.
Left-hand down / right-hand inversely.*

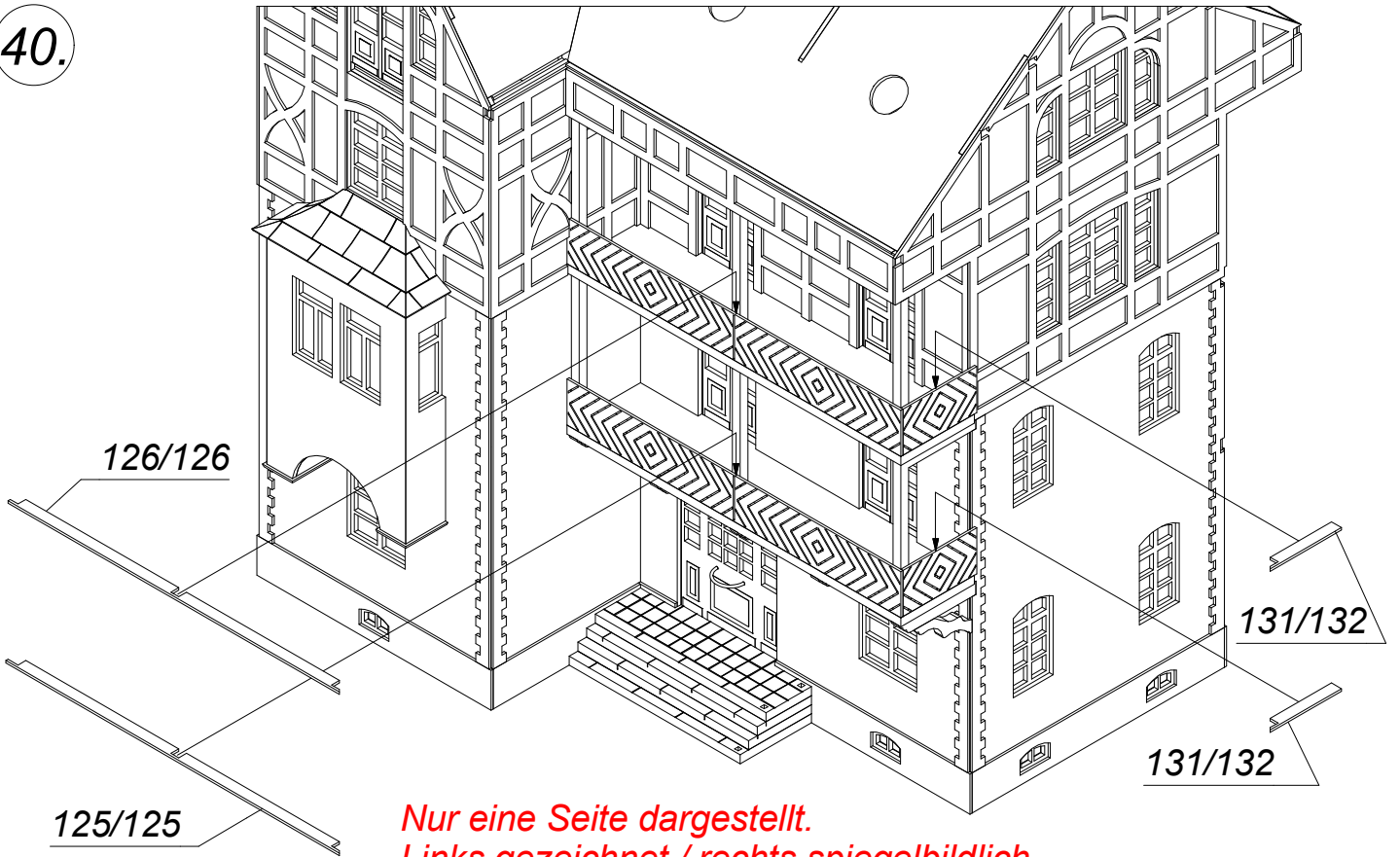
39.



*Nur eine Seite dargestellt.
Links gezeichnet / rechts spiegelbildlich.*

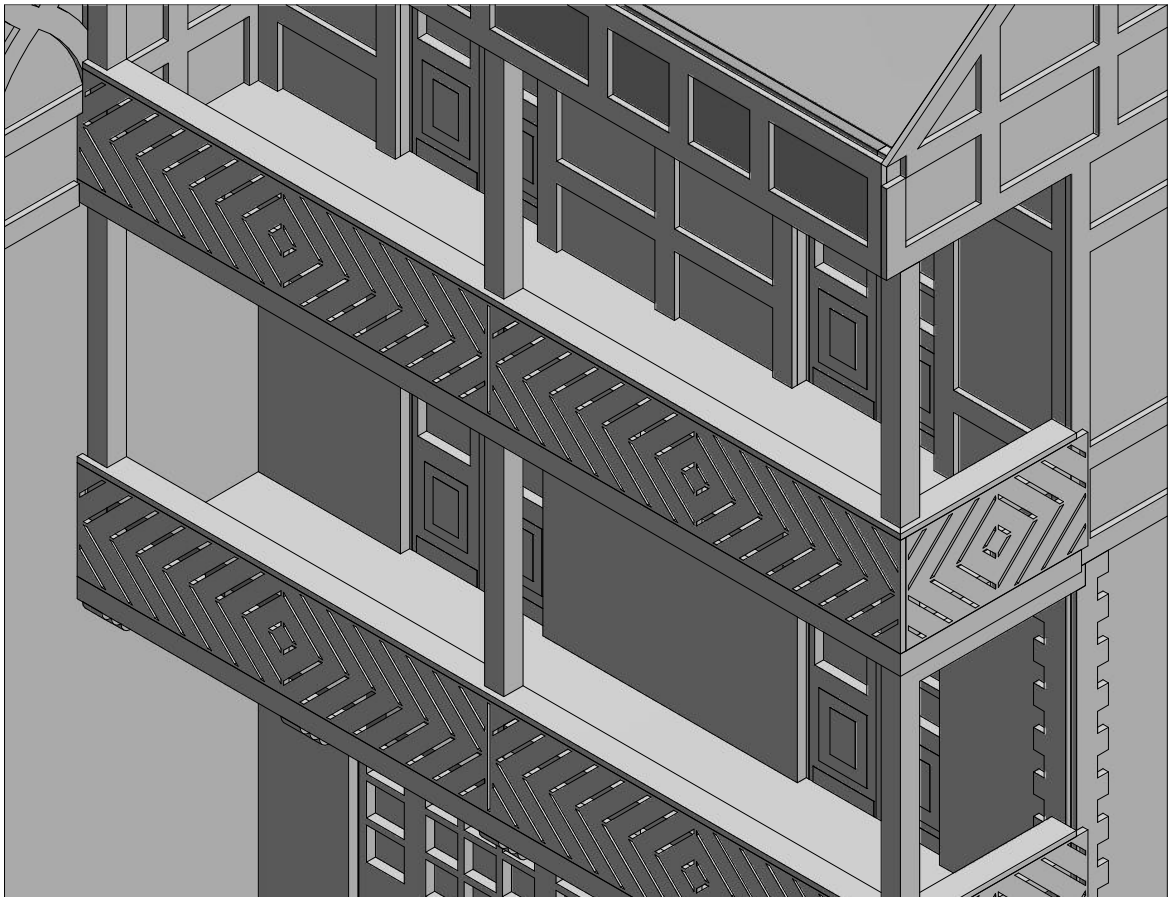
*Only one side is illustrated.
Left-hand down / right-hand inversely.*

40.

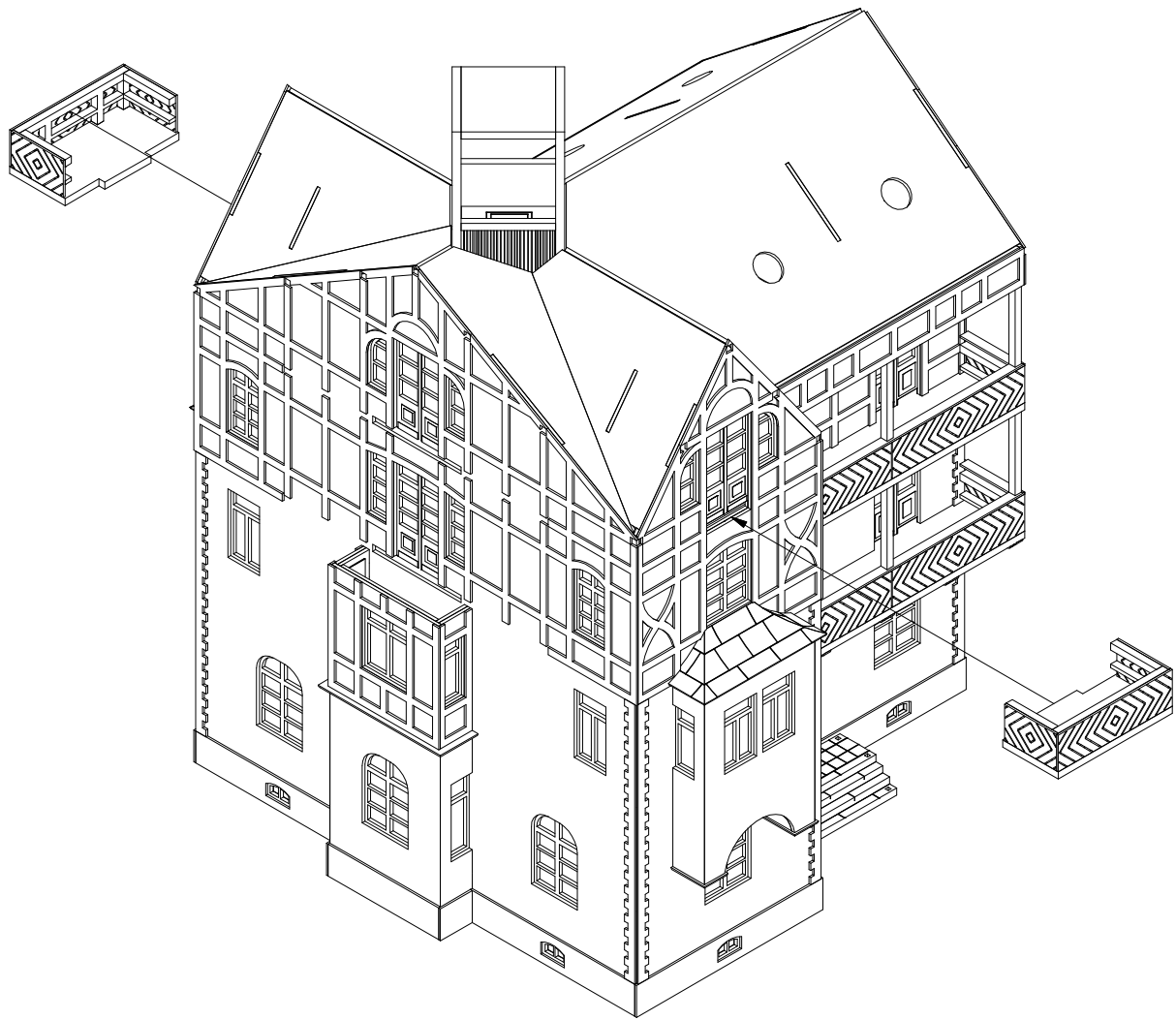


*Nur eine Seite dargestellt.
Links gezeichnet / rechts spiegelbildlich.*

*Only one side is illustrated.
Left-hand down / right-hand inversely.*

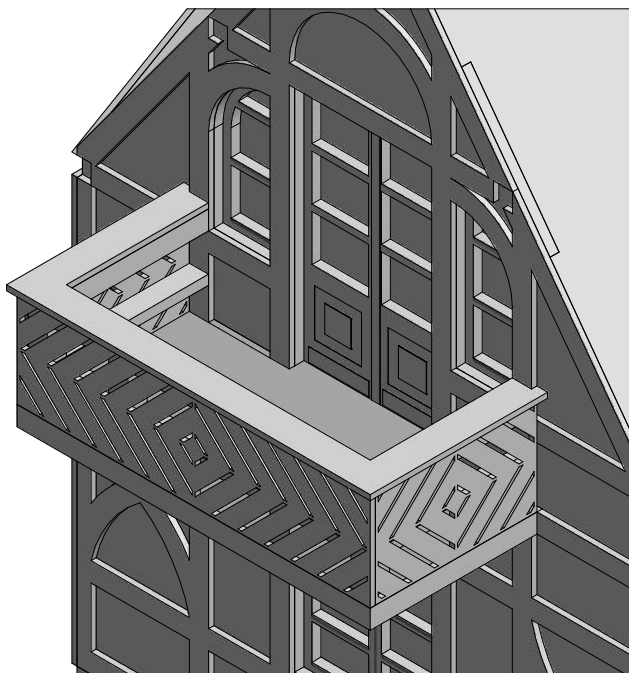


41.

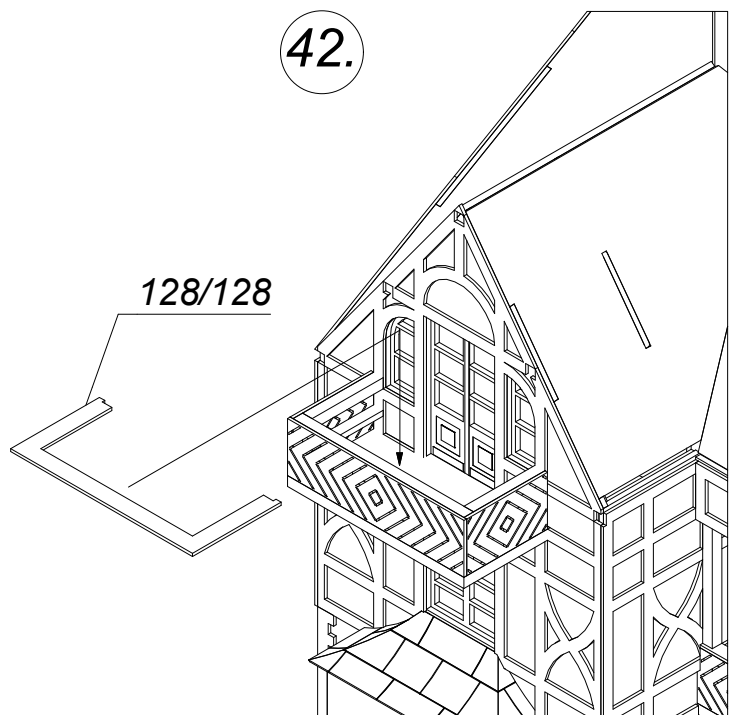


*Nur eine Seite dargestellt.
Links gezeichnet / rechts spiegelbildlich.*

*Only one side is illustrated.
Left-hand down / right-hand inversely.*

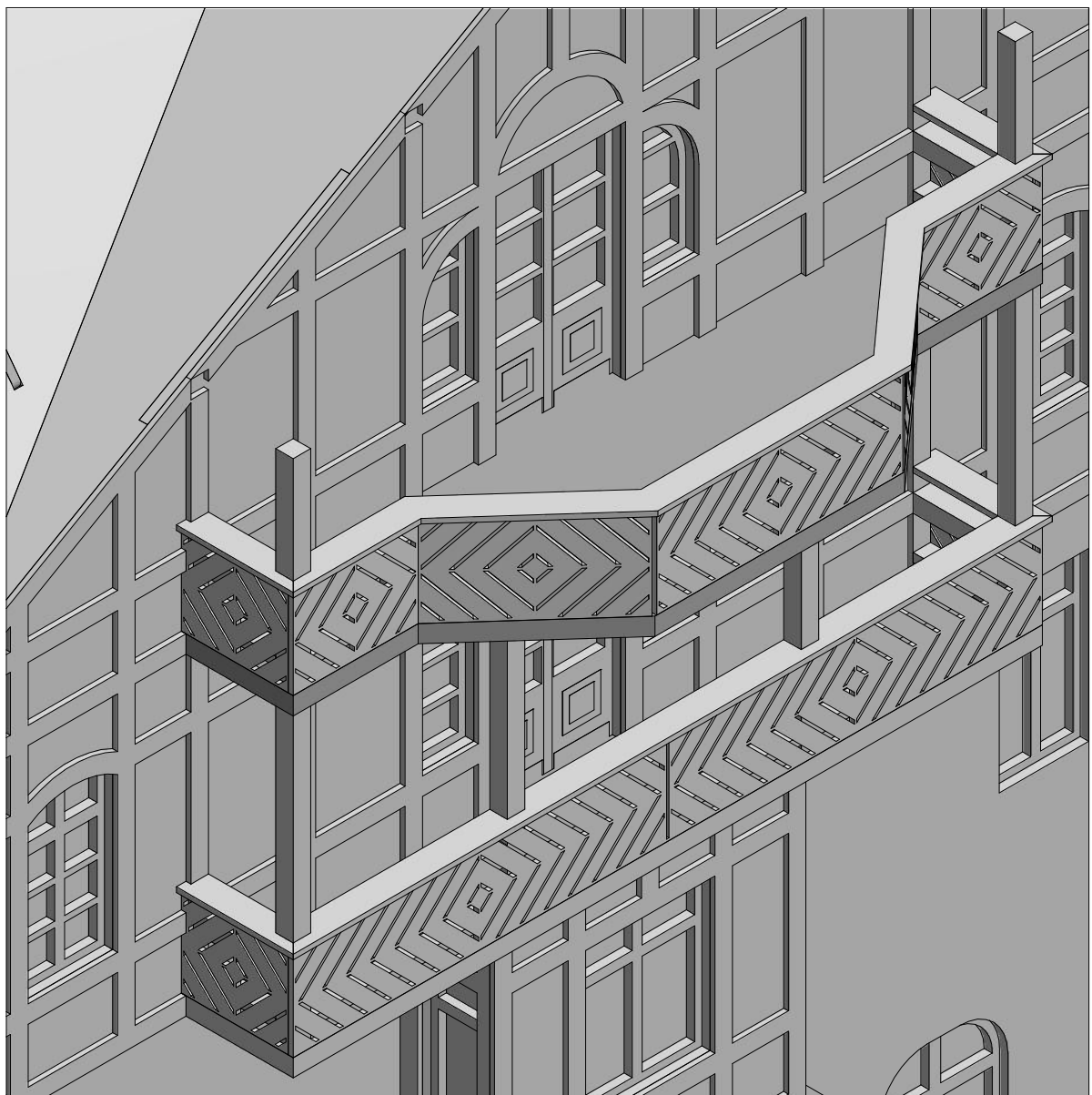
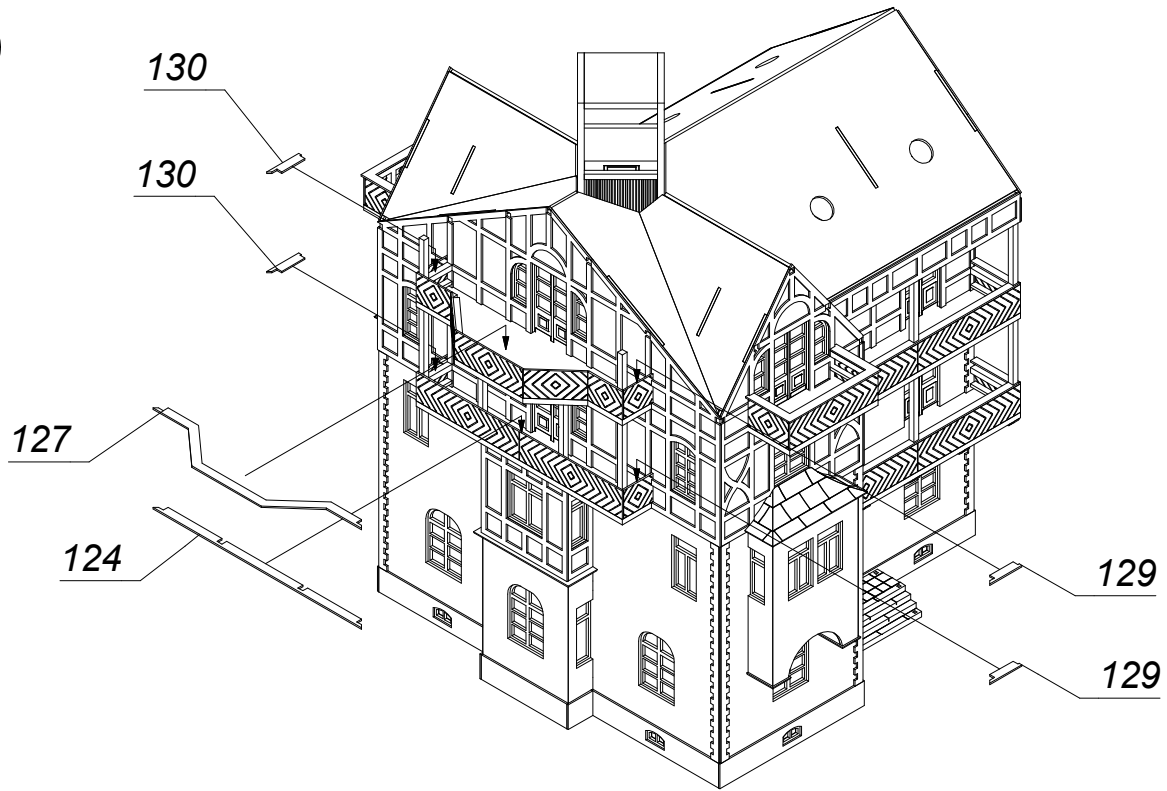


42.

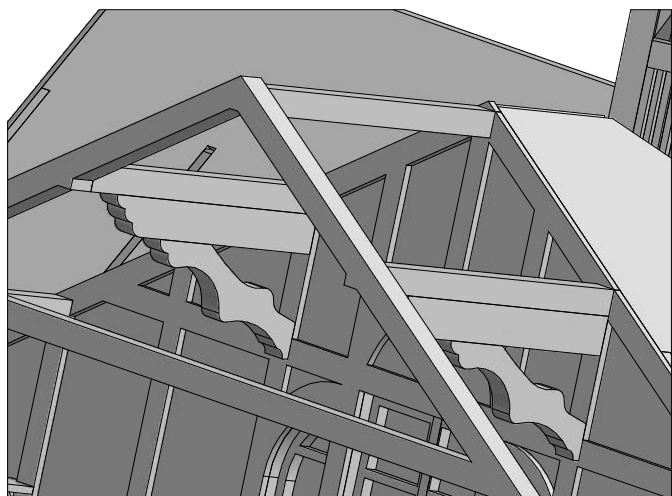
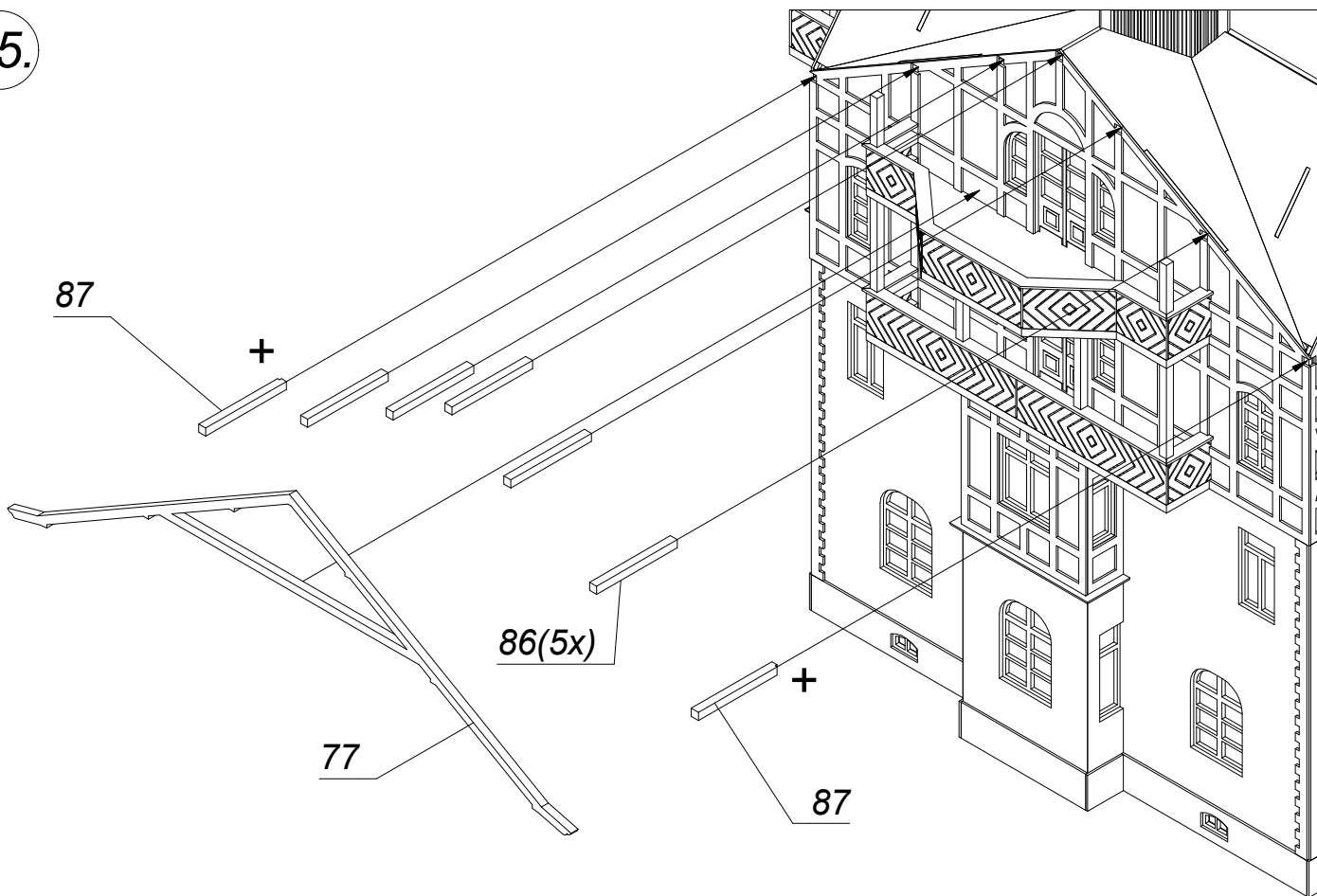




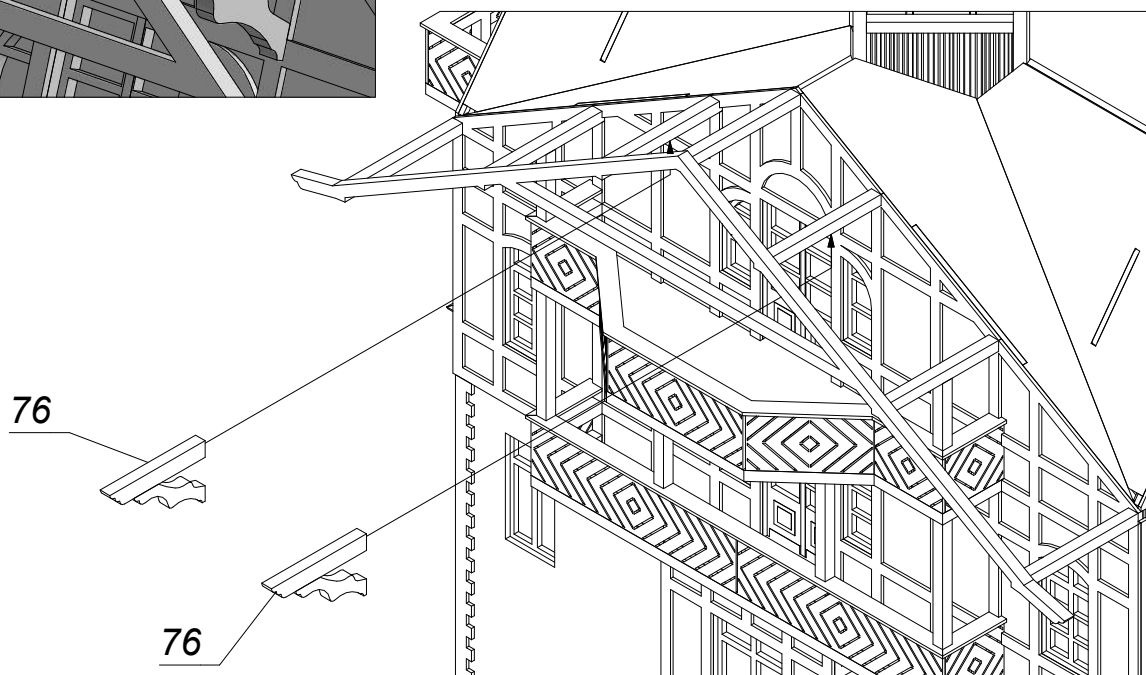
44.



45.



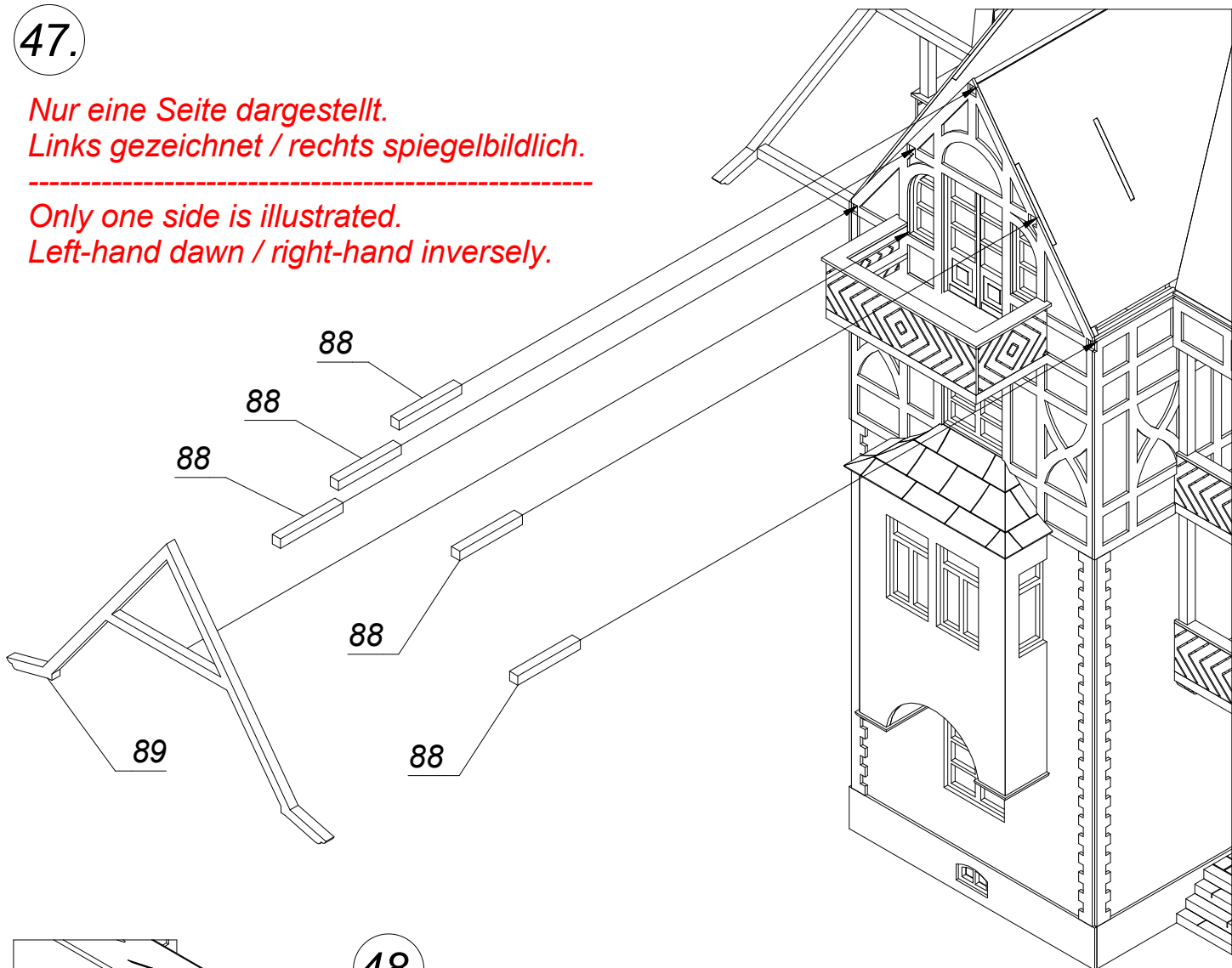
46.



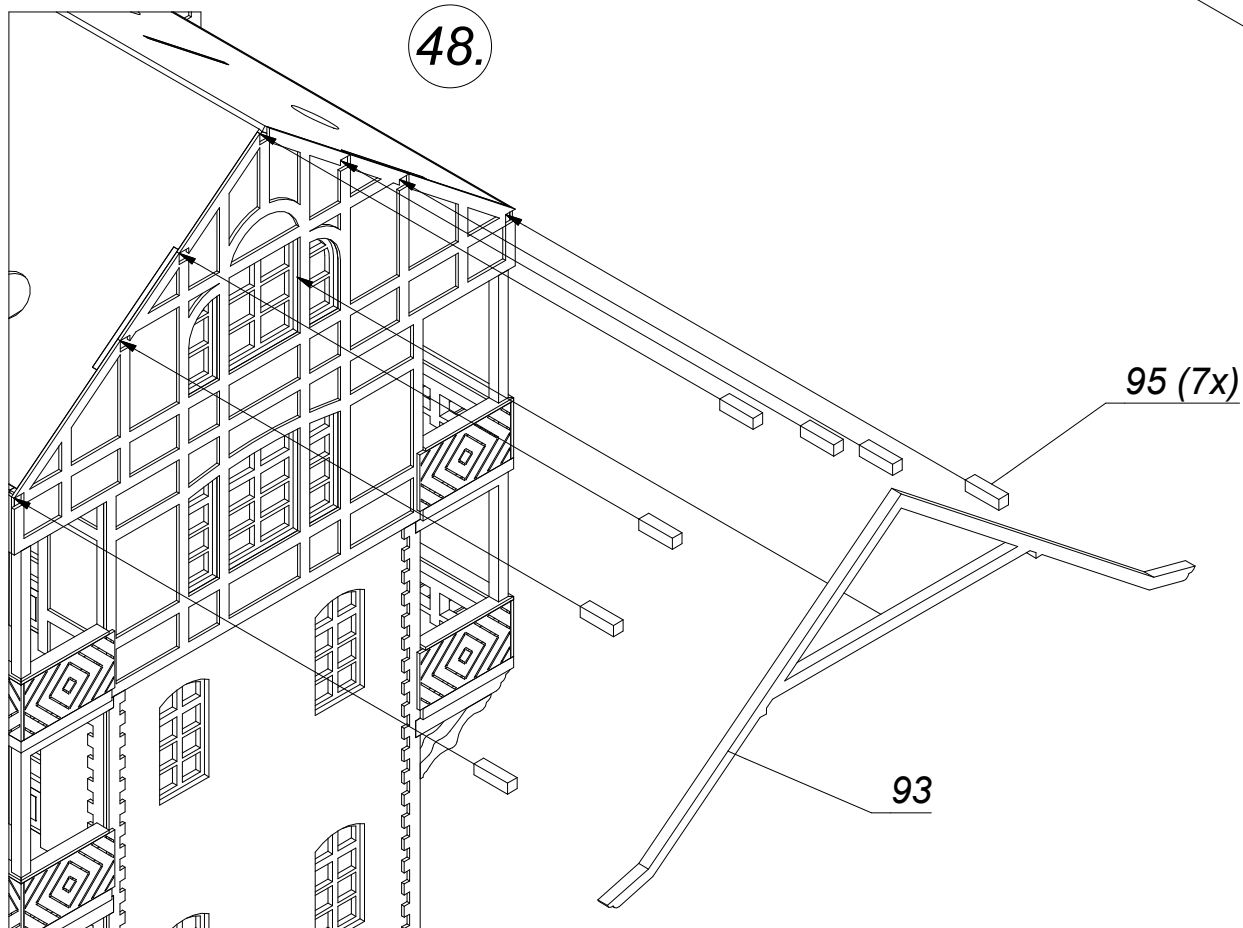
47.

*Nur eine Seite dargestellt.
Links gezeichnet / rechts spiegelbildlich.*

*Only one side is illustrated.
Left-hand down / right-hand inversely.*



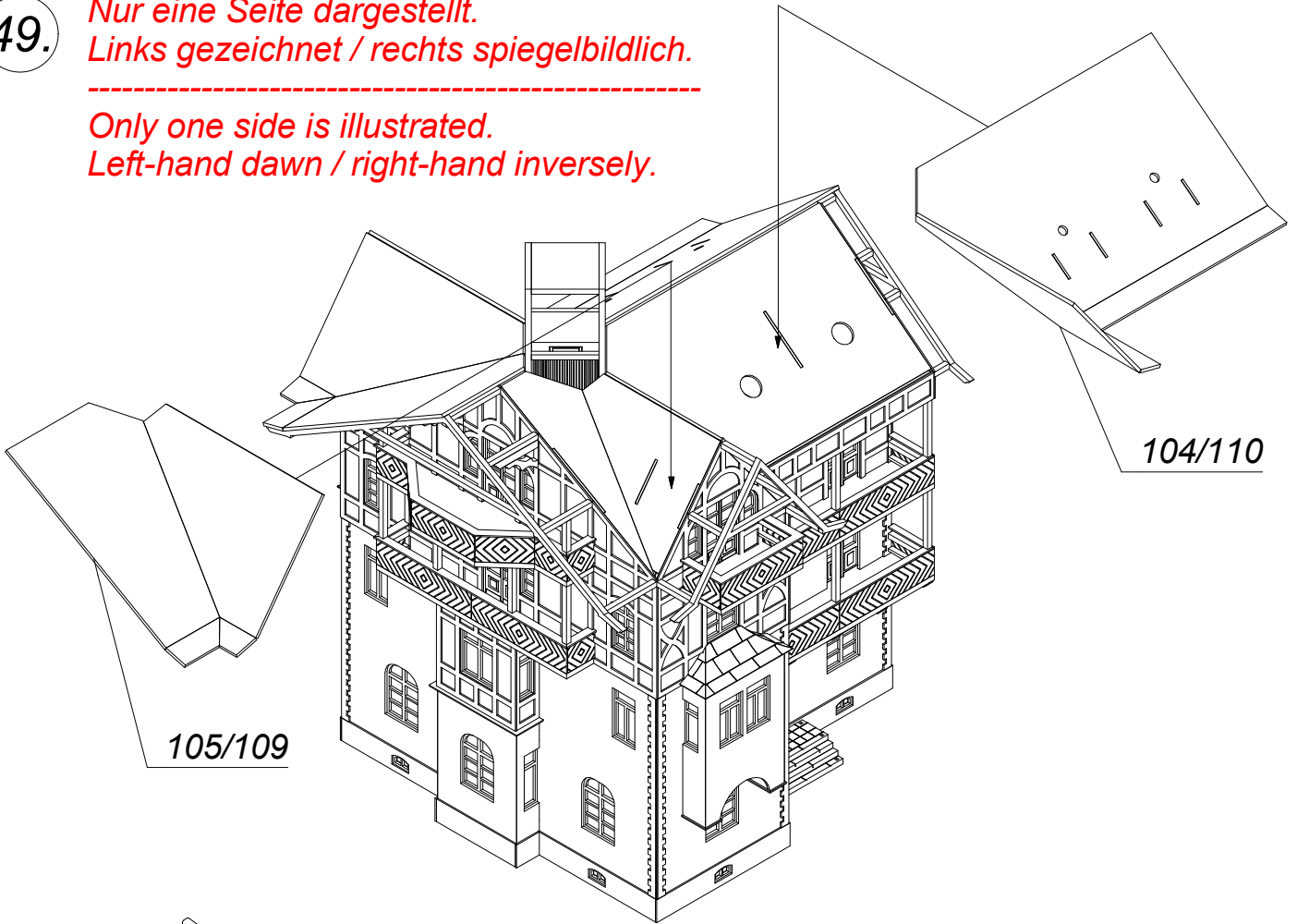
48.



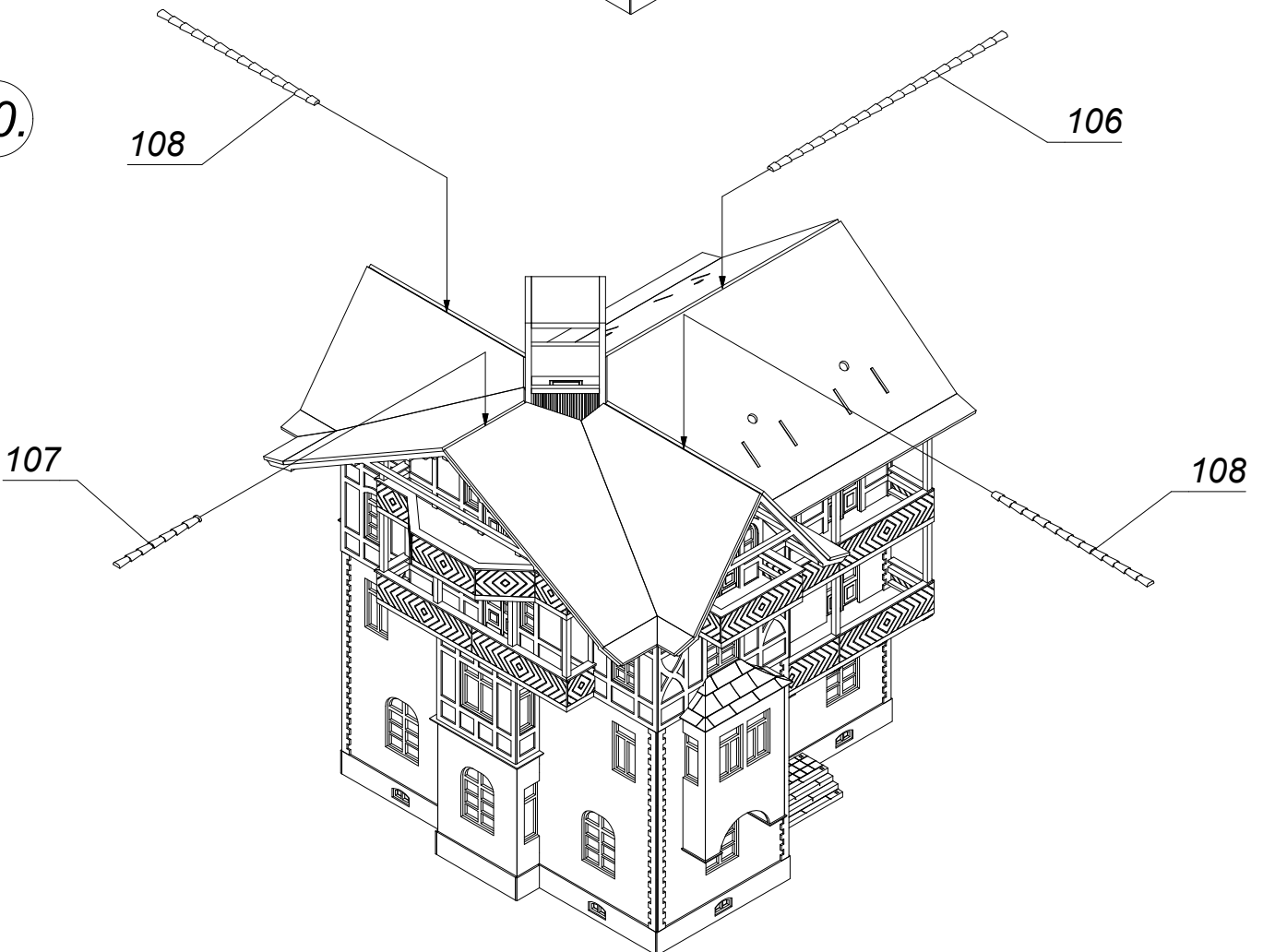
49.

*Nur eine Seite dargestellt.
Links gezeichnet / rechts spiegelbildlich.*

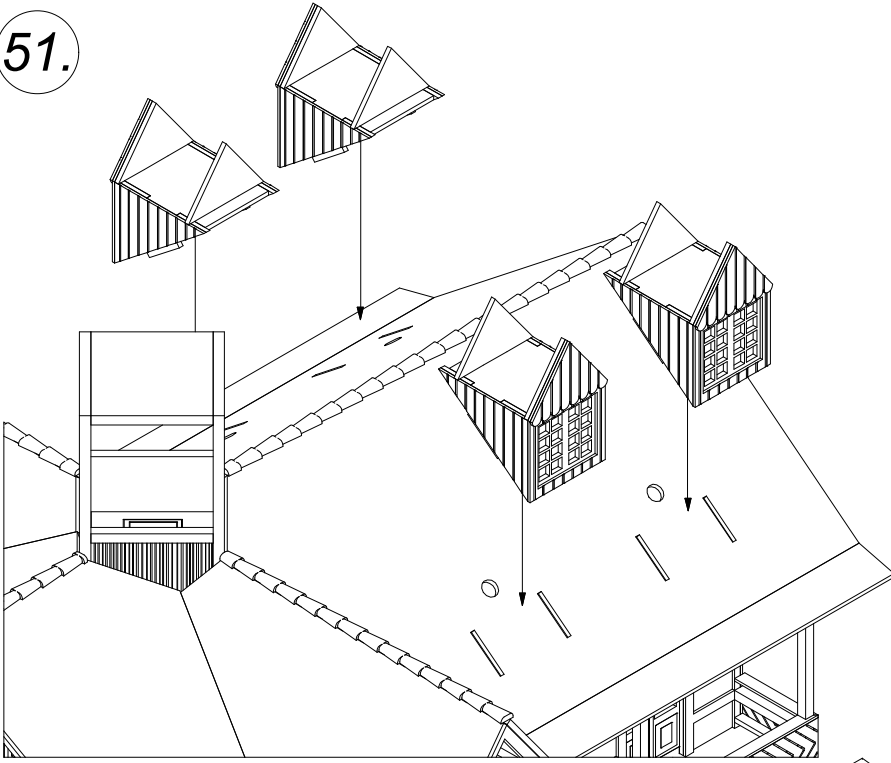
*Only one side is illustrated.
Left-hand down / right-hand inversely.*



50.



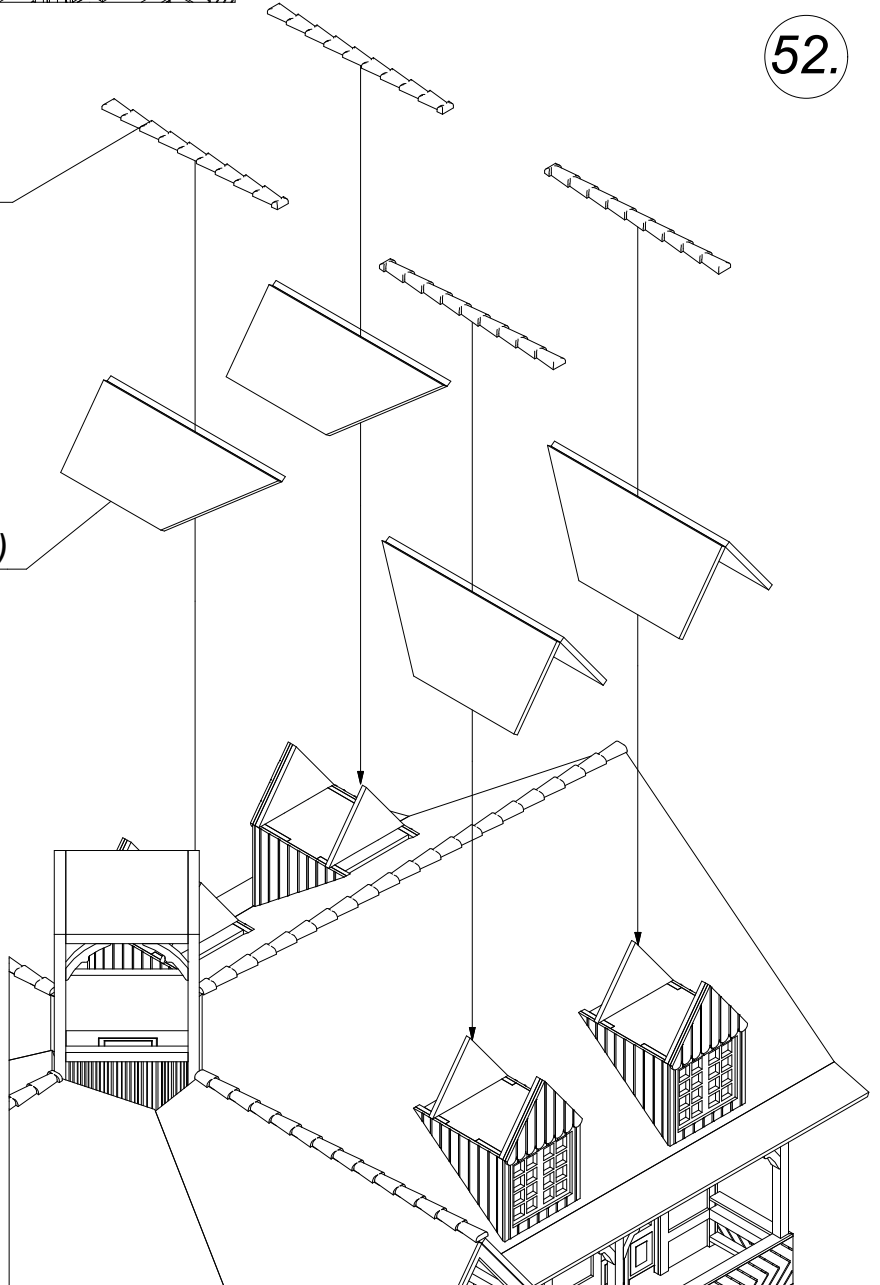
51.



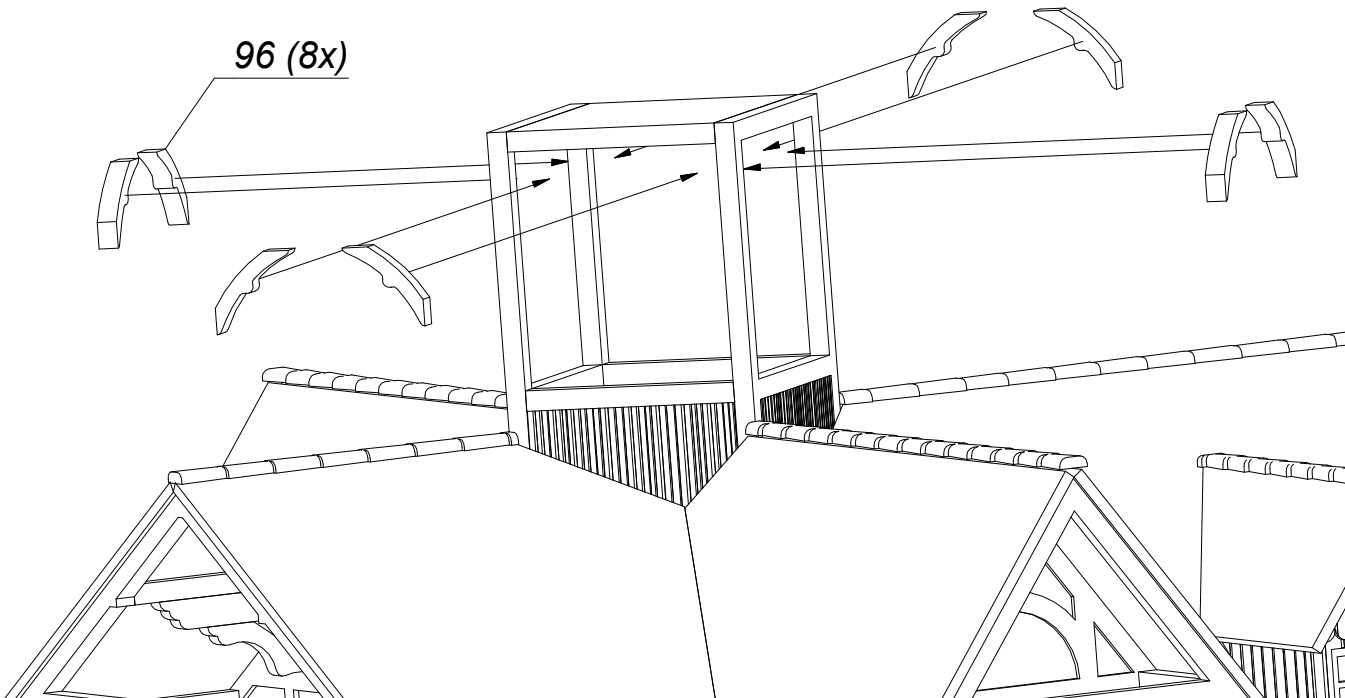
52.

155(4x)

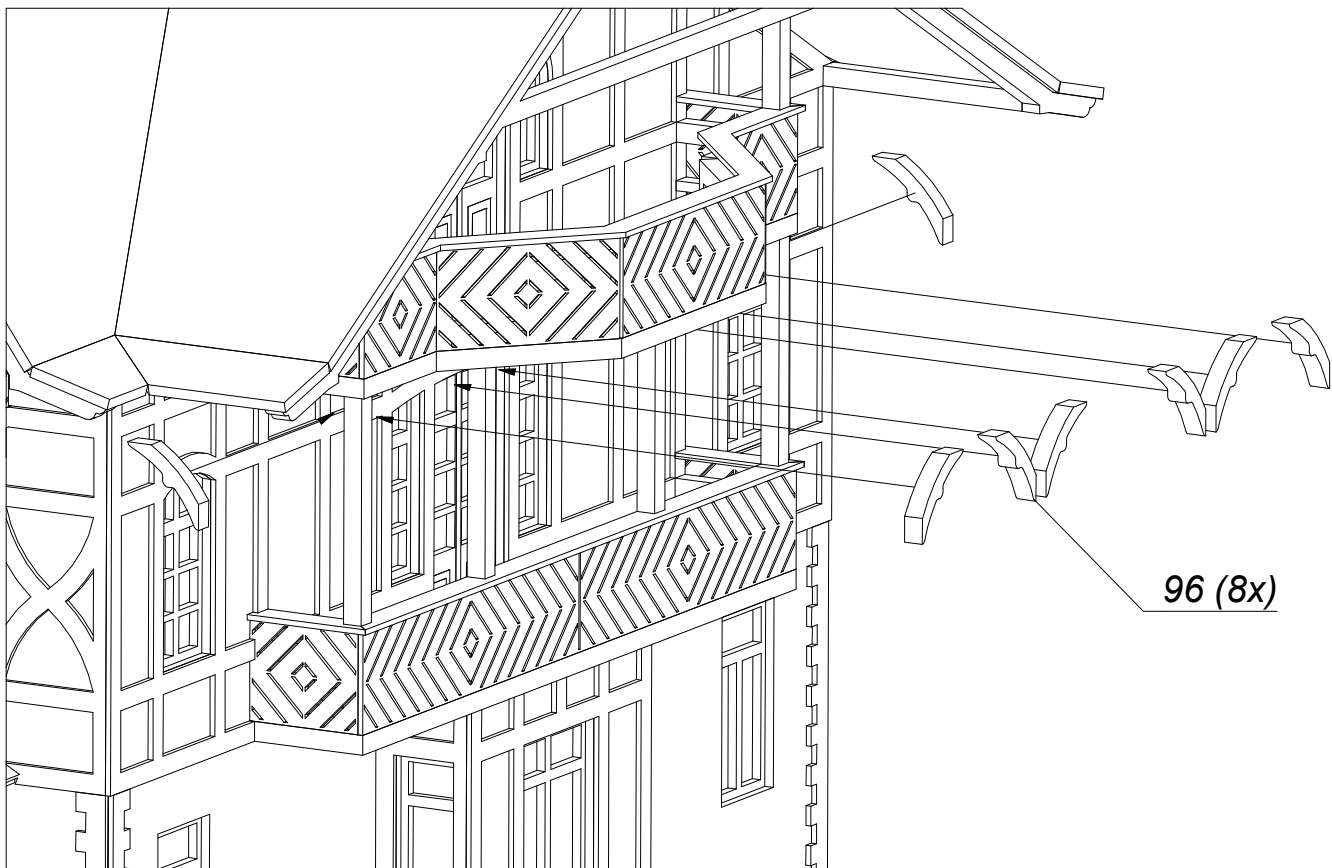
154(4x)



53.



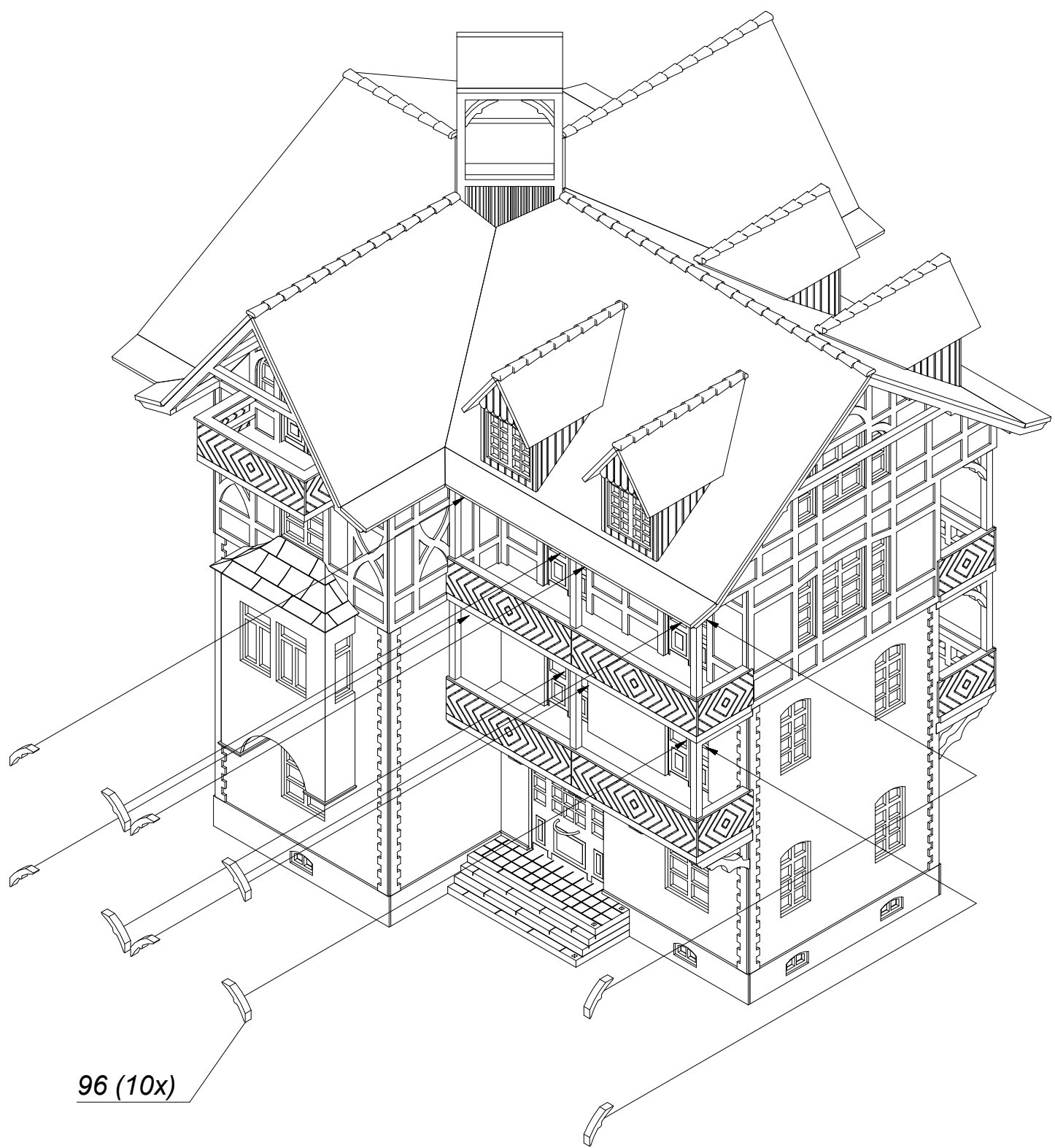
54.



55.

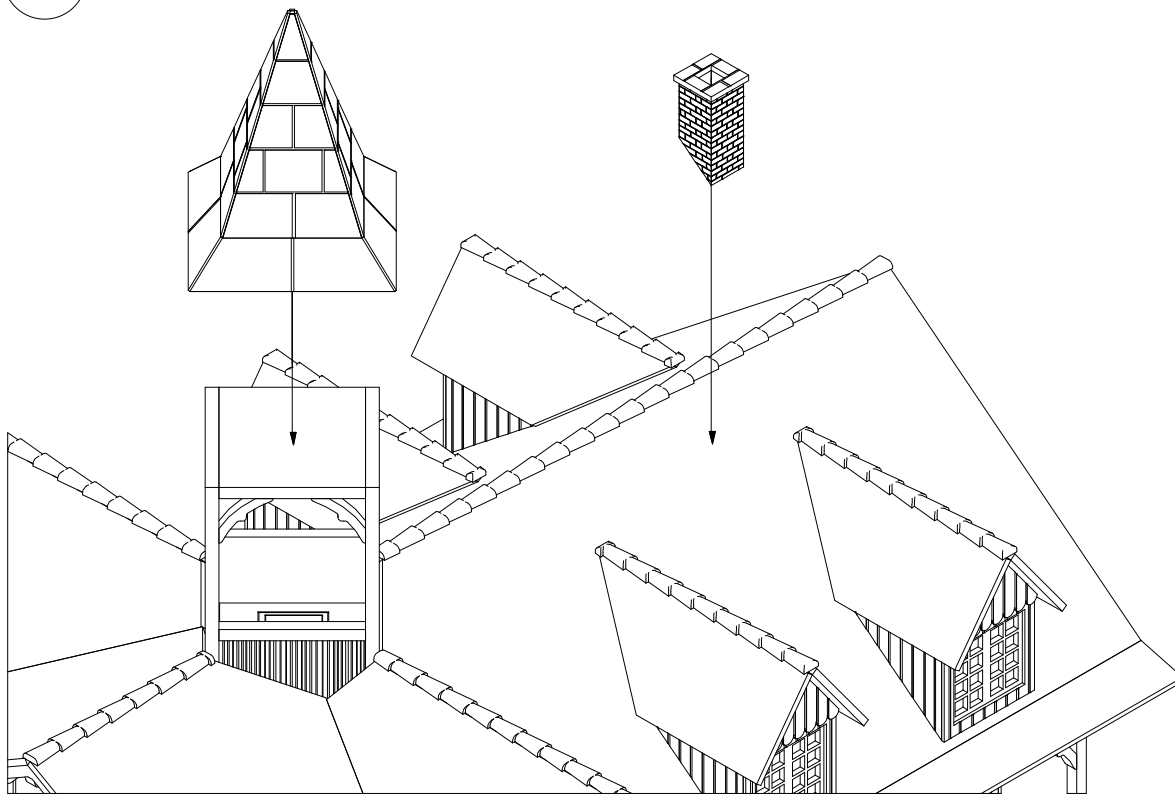
*Nur eine Seite dargestellt.
Links gezeichnet / rechts spiegelbildlich.*

*Only one side is illustrated.
Left-hand dawn / right-hand inversely.*



96 (10x)

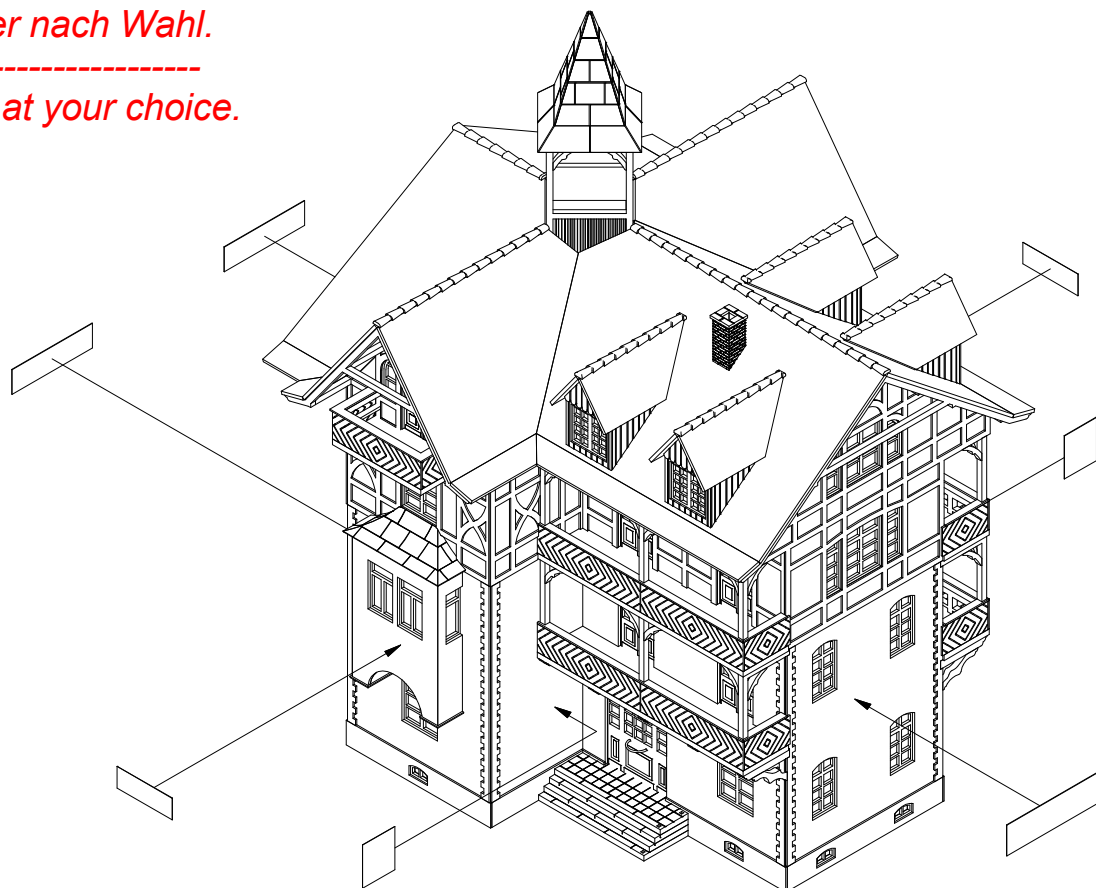
56.

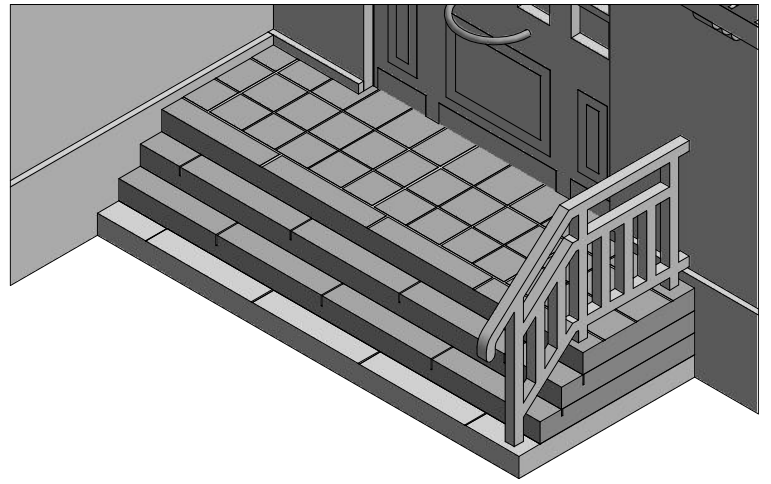
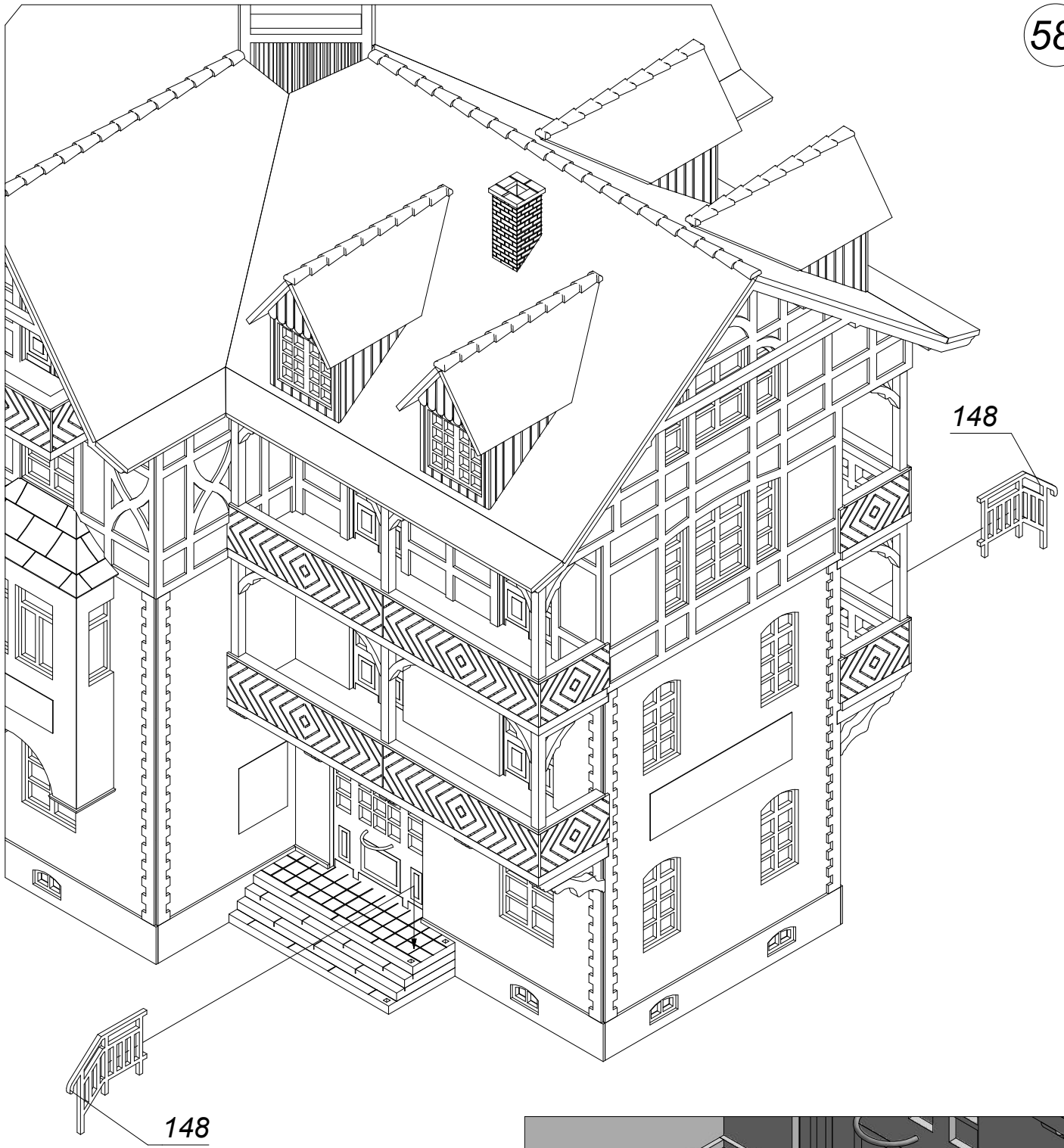


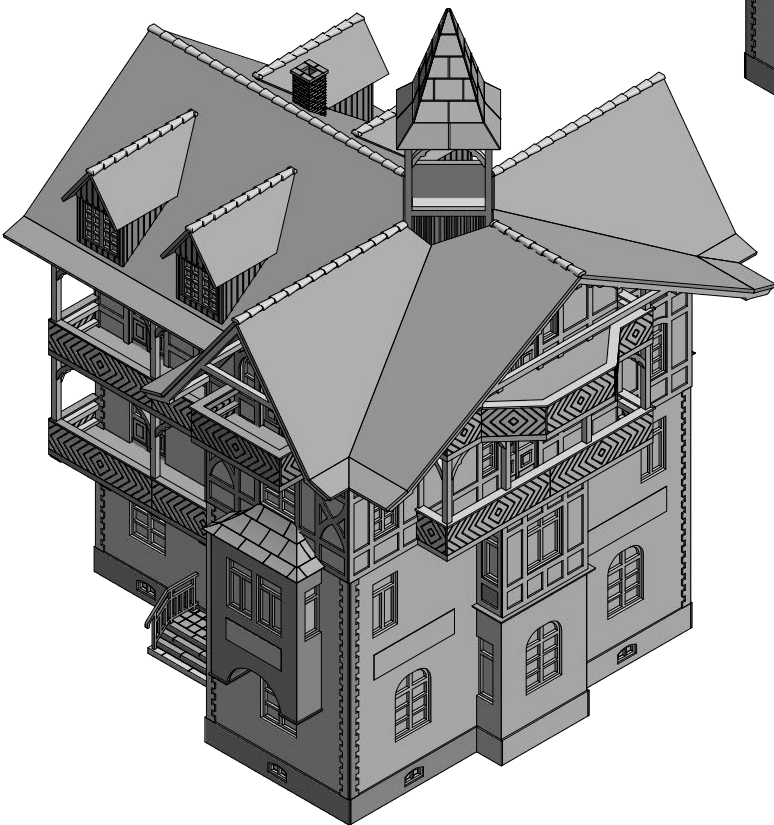
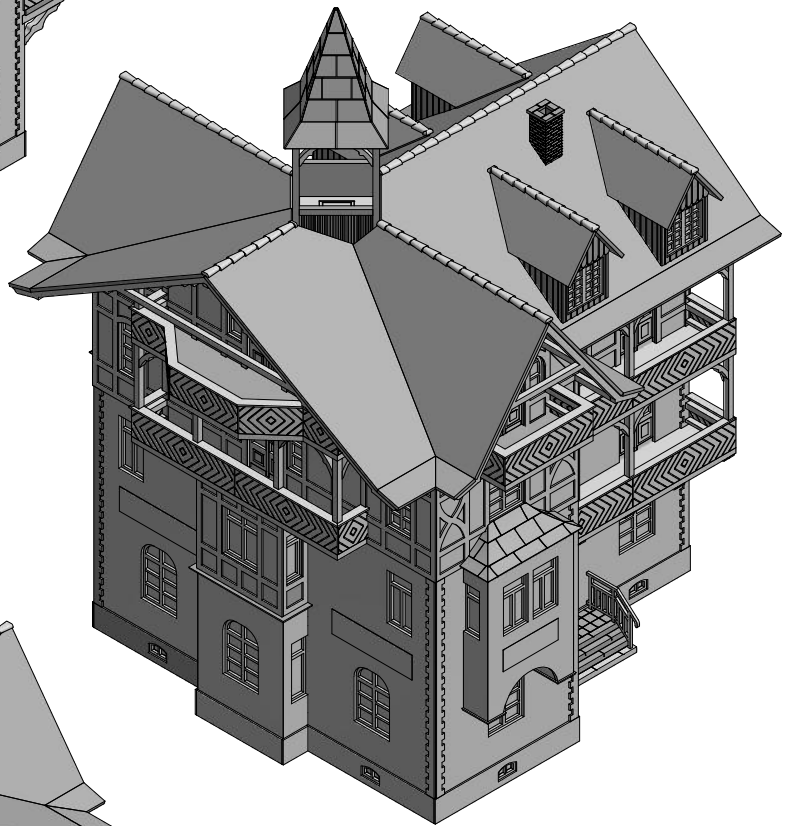
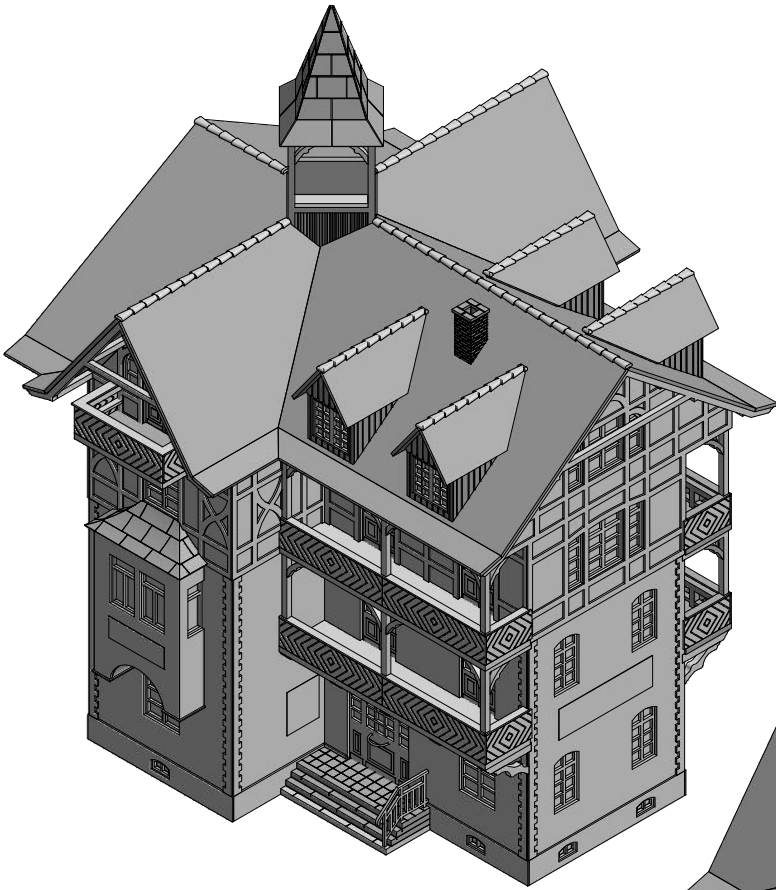
57.

S = Schilder nach Wahl.

*-----
Add labels at your choice.*

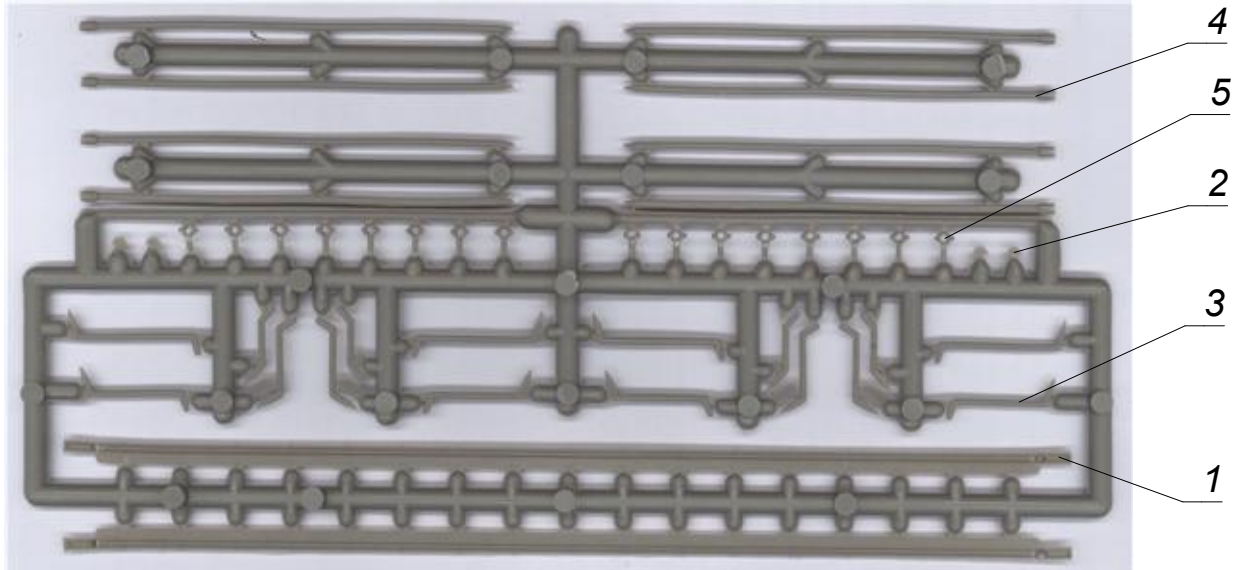






55.

Zusammenbau der Dachrinne assembly of drain pipes



Deutsch

Mit dem Dachrinnenbausatz können Sie Dachrinnen und Fallrohre individuell auf Ihr Gebäude anpassen.

Beginnen Sie immer mit dem Anbringen der Dachrinnen (1) am Dach. Kürzen Sie diese mit einem scharfen Messer.

Achten Sie darauf, mindestens einen Regenablauf an einer Seite beizubehalten.

Sollten Sie zwei Regenabläufe rechts und links benötigen, schneiden Sie die überschüssige Länge der Dachrinne aus der Mitte heraus und setzen beide Enden anschließend wieder zusammen.

Danach kleben Sie an den Enden der Dachrinnen die Abschluß-Stopfen (2) an.

Wählen Sie anschließend aus den verschiedenen Winkelstücken (3) das am besten passende aus und stecken es von unten in den Ablauf der Dachrinne.

Nun längen Sie die Fallrohre (4) entsprechend der Höhe des Gebäudes ab.

Um die Fallrohre für hohe Gebäude zu verlängern stecken Sie diese einfach ineinander.

Die Schellen (5) können entweder mit einer kleinen Bohrung (1,9mm) in der Wand des Gebäudes befestigt werden, oder Sie schneiden die Haltezapfen ab und kleben die Schellen flach auf die Wand.

Fädeln Sie die Fallrohre durch die Schellen und stecken Sie das Fallrohr von unten in das Winkelstück.

English

To create individual drain pipes for your model building use the rain drain kit.

Start with the fixation of the roof rails (1). Shorten them with a sharp cutter. Leave at least one drain outlet at each roof rail.

If you need two outlets (right and left), cut away the middle part of the roof rail and connect both ends afterwards.

glue the end pieces (2) to the roof rail.

Choose from the different angle pieces (3) the one, fitting best. Put it into the drain outlet from the bottom.

Shorten the water downpipes (4) according to the height of your model building.

If you need to extend the downpipe for taller buildings, connect two downpipes easily by putting them together.

You can fix the handcuffs (5) either by putting them into a drilled hole (1,9mm / 0,07in.) in the wall of the model building or by glueing them directly onto the wall after cutting off the sockets.

Now you can mount the downpipes.



... wie im Original

Ebenfalls erhältlich / Also available:



HO 14397 *Laser-Cut minis Bausatz Sauna mit Ausblick (ohne Figuren)*
Laser-Cut minis Kit Sauna with View (without figures)



HO 66703 *Laser-Cut Bausatz Ferienhof »Linder«*
Laser-Cut Kit Holiday Farm »Linder«