

# Layout für DIN A3 (Faltmarkierung)



0

## 67111 Streckenhäuschen

Small Track House  
Cabane de cantonnier  
Caseta de guardavías  
Baanhuisje



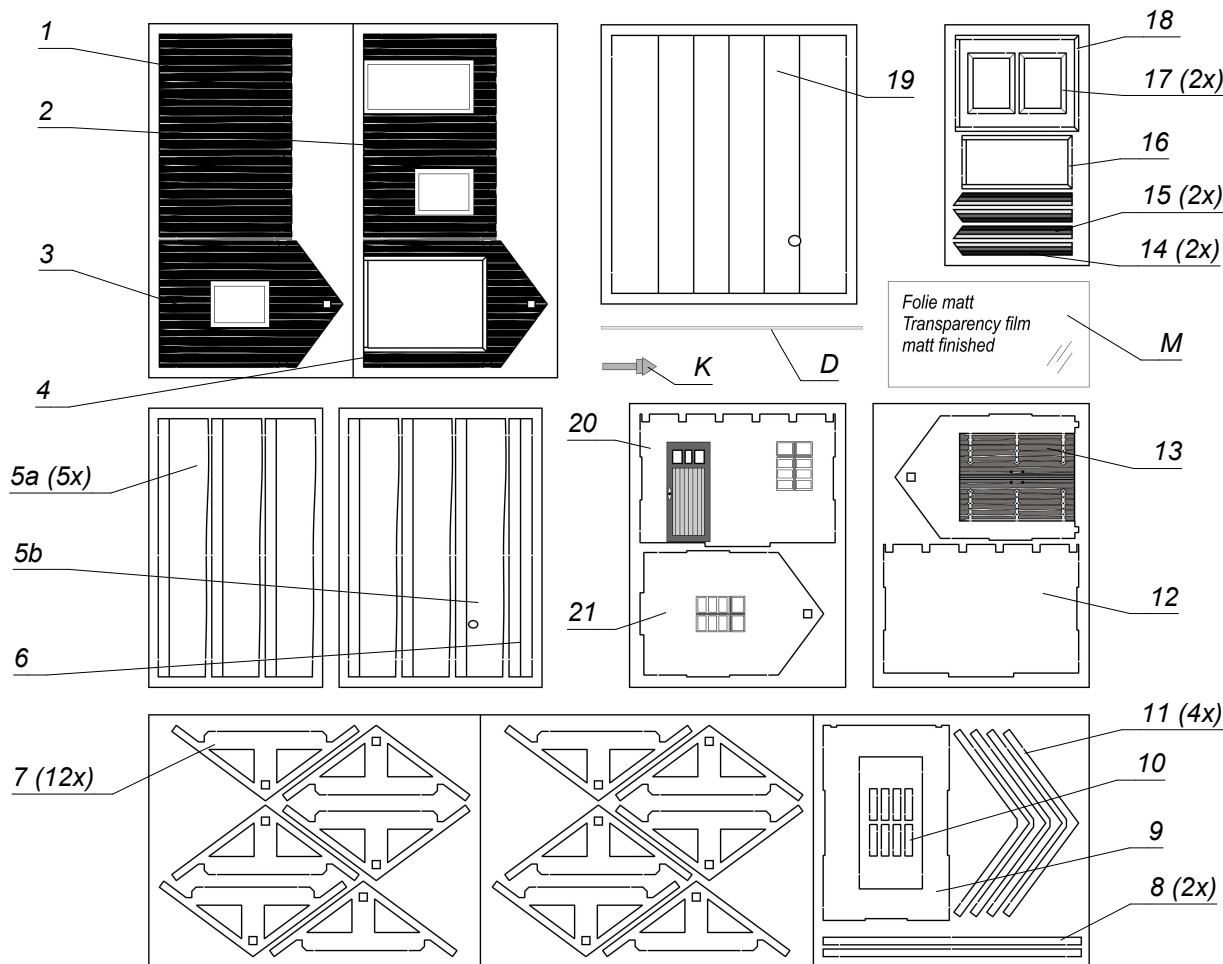
**D** Vor Gebrauch die Sicherheitshinweise und Anleitung genau lesen und beachten. Bei diesem Produkt handelt es sich um einen Modellbau-Bastelartikel und nicht um ein Spielzeug. Für die fachgerechte Anwendung bzw. Weiterverarbeitung ist Werkzeug und Zubehör wie ein scharfes Bastelmesser, eine scharfe Schere und spezielle Kleber nötig. Die fachgerechte Weiterverarbeitung dieses Modellbauproduktes birgt daher ein Verletzungsrisiko! Das Produkt gehört aus diesem Grund nicht in die Hände von Kindern! Dieses Produkt sowie Zubehör (Klebstoffe, Farben, Messer, usw.) unbedingt außer Reichweite von Kindern unter 3 Jahren halten! Beim Basteln mit diesem Produkt unbedingt beachten: Nicht essen, trinken oder rauchen. Farben und Klebstoffe nicht mit Augen, Haut oder Mund in Berührung bringen. Dämpfe nicht einatmen. Von Zündquellen fernhalten. Die Anleitung und Hinweise des Herstellers genau beachten. Erste Hilfe bei Augenkontakt: Auge unter fließendem Wasser ausspülen und dabei offen halten. Umgehend ärztliche Hilfe konsultieren. Bitte bewahren Sie diese Anleitung auf. Sie können diese Anleitung im Internet auf [www.noch.de](http://www.noch.de) / [www.noch.com](http://www.noch.com) kostenlos herunterladen.

**GB** (USA) Read and follow these safety precautions and instructions carefully before use. This product is a model building item and not a toy. For appropriate application and use, tools like a sharp cutter, a sharp pair of scissors and special glue are necessary. Therefore, appropriate work with this model building product does pose risk of injury! For that reason this product is not for children! Keep this product as well as all accessories (glue, paints, cutter etc.) out of reach of children under 3 years of age! For the use of paints and glues please follow these safety precautions carefully: Do not eat, drink or smoke. Avoid any contact with eyes, skin or mouth. Do not breathe any vapours. Keep away from ignition sources. Follow the instructions and safety precautions of the manufacturer carefully. First aid for contact with eyes: Flush the eye with clean water holding the eyelid open. Immediately consult medical advice. Keep these instructions safe. You can download this instruction manual for free at [www.noch.de](http://www.noch.de) / [www.noch.com](http://www.noch.com).

**F** Avant d'utiliser ce produit, veuillez lire et suivre attentivement les consignes de sécurité et le mode d'emploi. Cet article est un produit de bricolage pour modélisme et n'est pas un jouet. Pour le montage, des outils tels une lame aiguisée, des ciseaux aiguisés ainsi qu'une colle spéciale sont nécessaires. De ce fait, un risque de blessure est possible! Pour cette raison, tenir ce produit hors de portée des enfants! Tenir absolument ce produit et les accessoires (colle, peintures, lames etc.) hors de portée des enfants de moins de 3 ans! Pour l'utilisation des colles et des peintures, veuillez suivre les précautions suivantes: Ne pas manger, boire ou fumer lors de la manipulation. Eviter tout contact avec les yeux, la peau et la bouche. Ne pas inhaler les vapeurs. Tenir à l'écart des sources inflammables. Veuillez suivre attentivement le mode d'emploi et les indications du fabricant. Premiers secours en cas de contact avec les yeux: Rincer immédiatement et abondamment à l'eau en les maintenant ouverts et consulter un ophtalmologiste. Vous pouvez télécharger gratuitement le mode d'emploi sur le site internet: [www.noch.de](http://www.noch.de) / [www.noch.com](http://www.noch.com).

**E** Antes de utilizar este producto, leer atentamente las instrucciones de seguridad y el modo de empleo. Este producto es un artículo de bricolaje para modelismo y no un juguete. Para la utilización o elaboración posterior correcta se necesitan herramientas y accesorios como un cuchillo afilado, tijeras puntiagudas y pegamento especial. El tratamiento correcto de este producto posee riesgos escondidos de lesión. ¡Por eso mantener este producto fuera del alcance de los niños! ¡En ningún momento dejar el producto así como los accesorios (pegamento, colores, cuchillos, etc.) al alcance de niños menores de 3 años! Durante el bricolaje con este producto atender en todo caso las indicaciones siguientes: no comer, beber ni fumar. Evitar el contacto de colores o pegamento con la piel, boca y los ojos. Evitar la inhalación de vapores. No exponer a fuentes de calor. Seguir exactamente las instrucciones e indicaciones del fabricante. En caso de contacto con los ojos lavar con abundante agua manteniendo los párpados abiertos y buscar atención médica inmediatamente. Puede descargar gratuitamente las instrucciones en internet: [www.noch.de](http://www.noch.de) / [www.noch.com](http://www.noch.com).

**NL** Voor gebruik de veiligheidsaanschuivingen en instructies goed lezen en in acht nemen. Dit product is een modelbouw-knutsel-artikel en geen speelgoed. Voor de juiste toepassing en verwerking is gereedschap en toebehoren zoals een scherp mes, een scherpe schaar en speciale lijm nodig. Vakkundige verwerking van dit modelbouwproduct vormt kans op letsel! Daarom buiten bereik van kinderen houden! Dit product en toebehoren (lijm, verf, messen enz.) absoluut buiten bereik van kinderen onder de 3 jaar houden! Let bij het in elkaar zetten van dit product absoluut op: niet eten, drinken of roken. Verf en lijm niet in aanraking brengen met ogen, huid of mond. Niet inademen. Verwijderd houden van ontstekingsbronnen. De handleiding en instructies van de fabrikant nauwkeurig opvolgen. Eerste hulp bij oogcontact: ogen open houden en met stromend water uitspoelen en. Direct een arts raadplegen. U kunt deze handleiding gratis downloaden op internet via [www.noch.de](http://www.noch.de) / [www.noch.com](http://www.noch.com).



0

## 67111 Streckenhäuschen

Small Track House  
Cabane de cantonnier  
Caseta de guardavías  
Baanhuisje



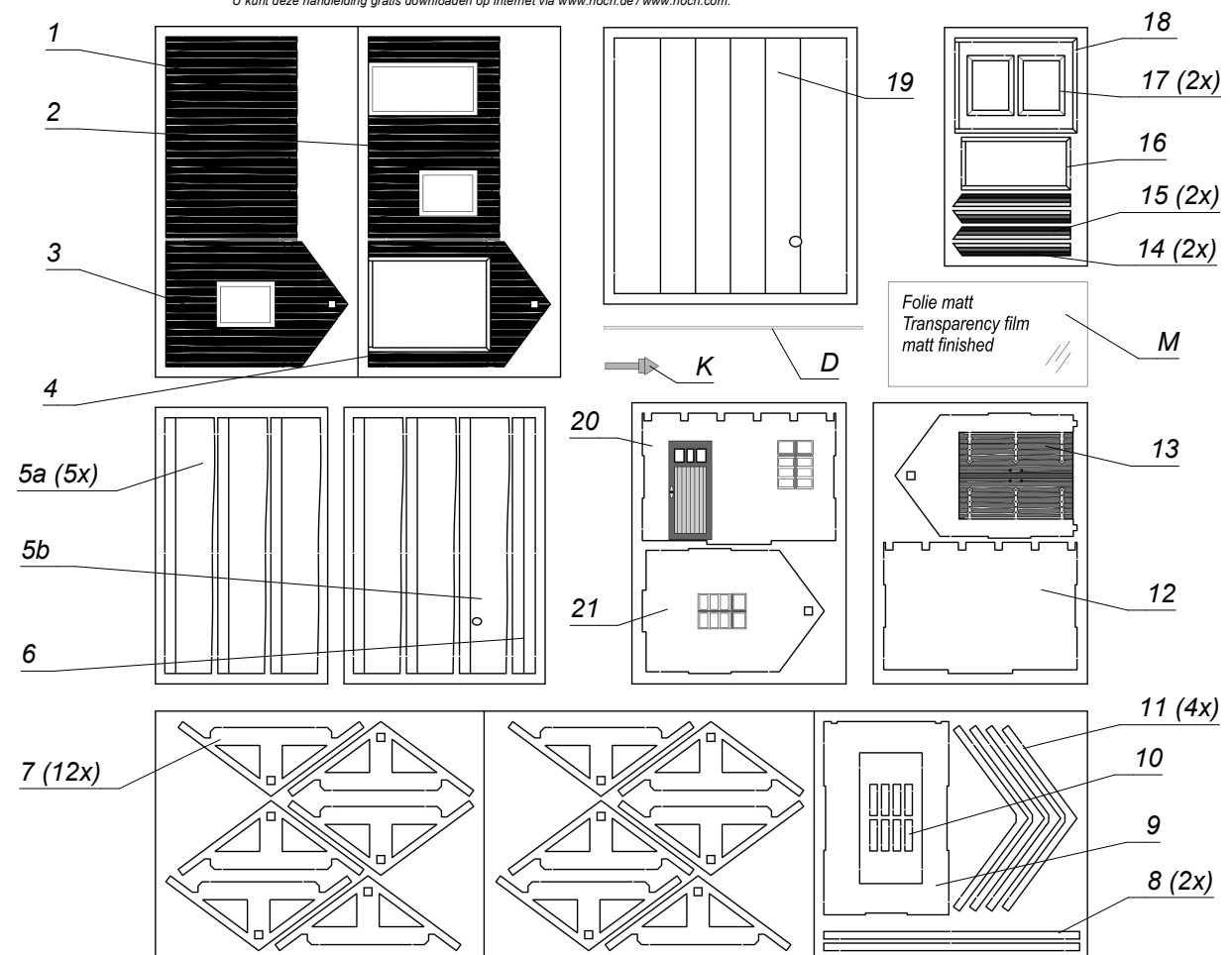
**D** Vor Gebrauch die Sicherheitshinweise und Anleitung genau lesen und beachten. Bei diesem Produkt handelt es sich um einen Modellbau-Bastelartikel und nicht um ein Spielzeug. Für die fachgerechte Anwendung bzw. Weiterverarbeitung ist Werkzeug und Zubehör wie ein scharfes Bastelmesser, eine scharfe Schere und spezielle Kleber nötig. Die fachgerechte Weiterverarbeitung dieses Modellbauproduktes birgt daher ein Verletzungsrisiko! Das Produkt gehört aus diesem Grund nicht in die Hände von Kindern! Dieses Produkt sowie Zubehör (Klebstoffe, Farben, Messer, usw.) unbedingt außer Reichweite von Kindern unter 3 Jahren halten! Beim Basteln mit diesem Produkt unbedingt beachten: Nicht essen, trinken oder rauchen. Farben und Klebstoffe nicht mit Augen, Haut oder Mund in Berührung bringen. Dämpfe nicht einatmen. Von Zündquellen fernhalten. Die Anleitung und Hinweise des Herstellers genau beachten. Erste Hilfe bei Augenkontakt: Auge unter fließendem Wasser ausspülen und dabei offen halten. Umgehend ärztliche Hilfe konsultieren. Bitte bewahren Sie diese Anleitung auf. Sie können diese Anleitung im Internet auf [www.noch.de](http://www.noch.de) / [www.noch.com](http://www.noch.com) kostenlos herunterladen.

**GB** (USA) Read and follow these safety precautions and instructions carefully before use. This product is a model building item and not a toy. For appropriate application and use, tools like a sharp cutter, a sharp pair of scissors and special glue are necessary. Therefore, appropriate work with this model building product does pose risk of injury! For that reason this product is not for children! Keep this product as well as all accessories (glue, paints, cutter etc.) out of reach of children under 3 years of age! For the use of paints and glues please follow these safety precautions carefully: Do not eat, drink or smoke. Avoid any contact with eyes, skin or mouth. Do not breathe any vapours. Keep away from ignition sources. Follow the instructions and safety precautions of the manufacturer carefully. First aid for contact with eyes: Flush the eye with clean water holding the eyelid open. Immediately consult medical advice. Keep these instructions safe. You can download this instruction manual for free at [www.noch.de](http://www.noch.de) / [www.noch.com](http://www.noch.com).

**F** Avant d'utiliser ce produit, veuillez lire et suivre attentivement les consignes de sécurité et le mode d'emploi. Cet article est un produit de bricolage pour modélisme et n'est pas un jouet. Pour le montage, des outils tels une lame aiguisée, des ciseaux aiguisés ainsi qu'une colle spéciale sont nécessaires. De ce fait, un risque de blessure est possible! Pour cette raison, tenir ce produit hors de portée des enfants! Tenir absolument ce produit et les accessoires (colle, peintures, lames etc.) hors de portée des enfants de moins de 3 ans! Pour l'utilisation des colles et des peintures, veuillez suivre les précautions suivantes: Ne pas manger, boire ou fumer lors de la manipulation. Eviter tout contact avec les yeux, la peau et la bouche. Ne pas inhaler les vapeurs. Tenir à l'écart des sources inflammables. Veuillez suivre attentivement le mode d'emploi et les indications du fabricant. Premiers secours en cas de contact avec les yeux: Rincer immédiatement et abondamment à l'eau en les maintenant ouverts et consulter un ophtalmologiste. Vous pouvez télécharger gratuitement le mode d'emploi sur le site internet: [www.noch.de](http://www.noch.de) / [www.noch.com](http://www.noch.com).

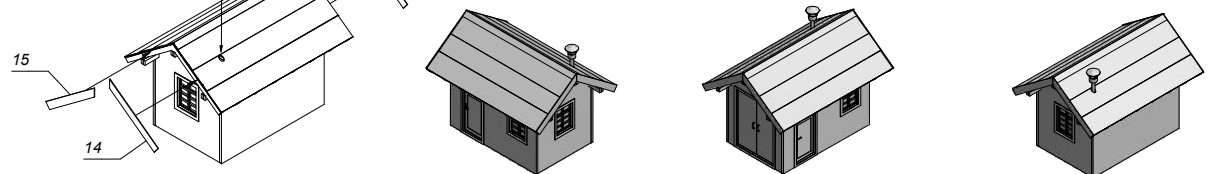
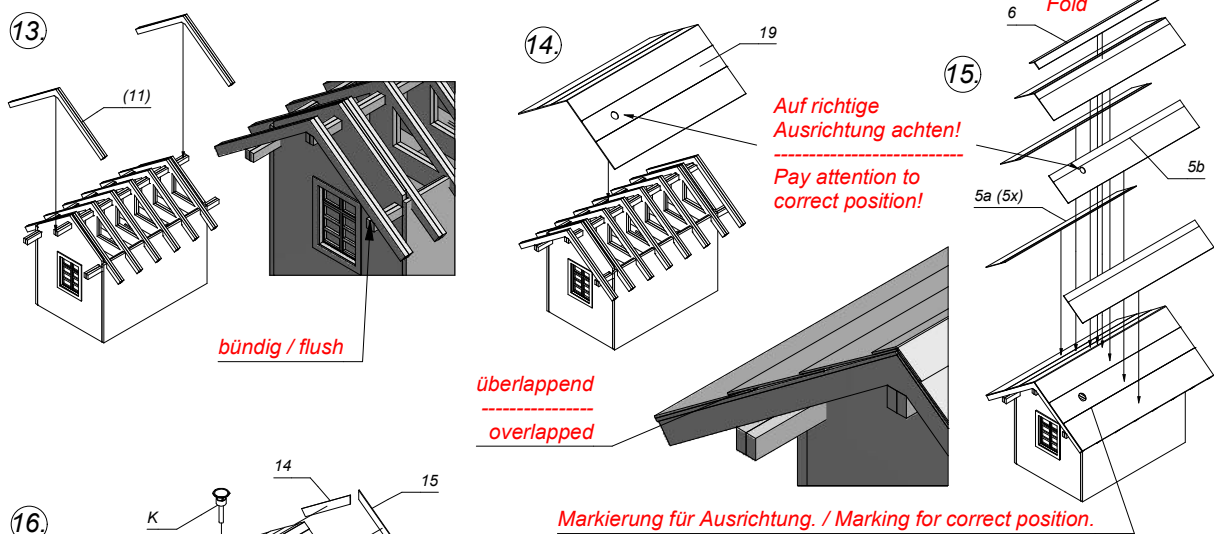
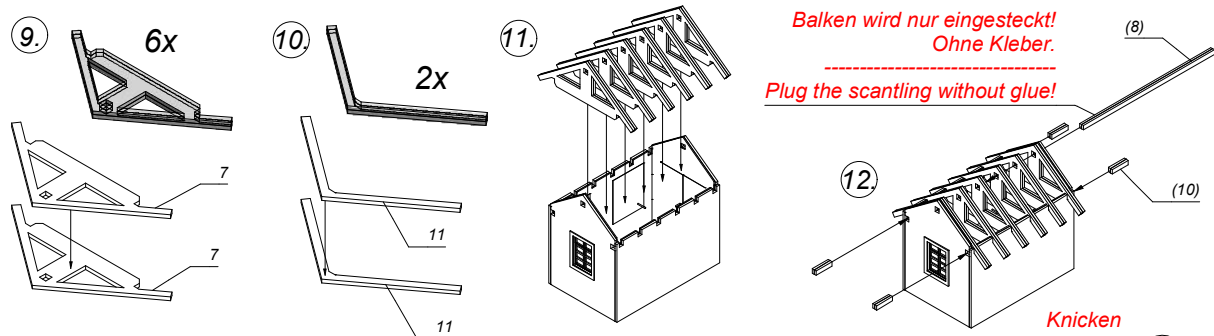
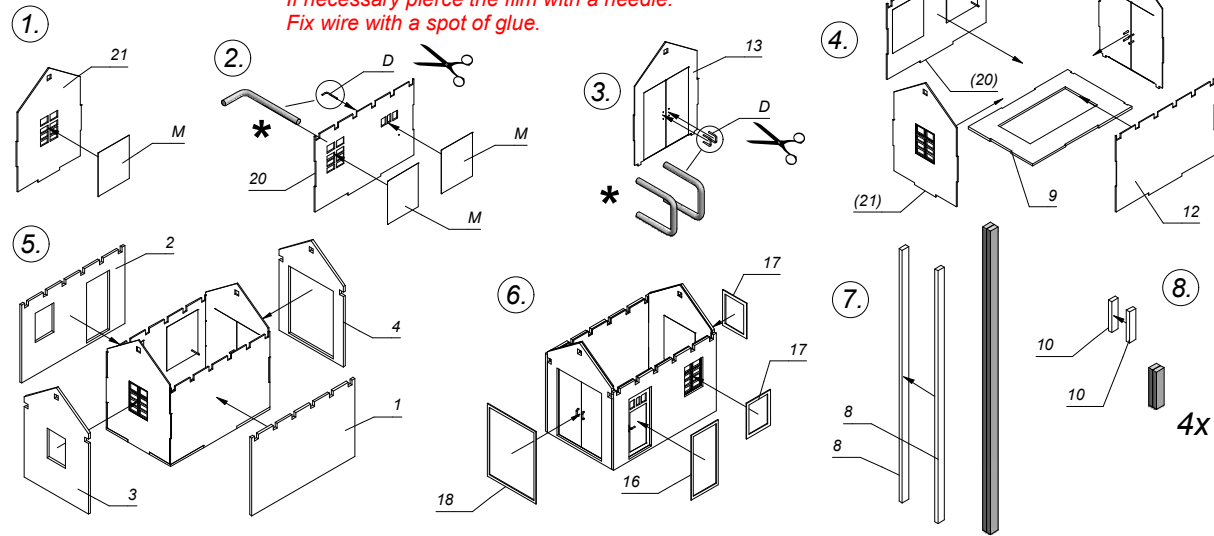
**E** Antes de utilizar este producto, leer atentamente las instrucciones de seguridad y el modo de empleo. Este producto es un artículo de bricolaje para modelismo y no un juguete. Para la utilización o elaboración posterior correcta se necesitan herramientas y accesorios como un cuchillo afilado, tijeras puntiagudas y pegamento especial. El tratamiento correcto de este producto posee riesgos escondidos de lesión. ¡Por eso mantener este producto fuera del alcance de los niños! ¡En ningún momento dejar el producto así como los accesorios (pegamento, colores, cuchillos, etc.) al alcance de niños menores de 3 años! Durante el bricolaje con este producto atender en todo caso las indicaciones siguientes: no comer, beber ni fumar. Evitar el contacto de colores o pegamento con la piel, boca y los ojos. Evitar la inhalación de vapores. No exponer a fuentes de calor. Seguir exactamente las instrucciones e indicaciones del fabricante. En caso de contacto con los ojos lavar con abundante agua manteniendo los párpados abiertos y buscar atención médica inmediatamente. Puede descargar gratuitamente las instrucciones en internet: [www.noch.de](http://www.noch.de) / [www.noch.com](http://www.noch.com).

**NL** Voor gebruik de veiligheidsaanschuivingen en instructies goed lezen en in acht nemen. Dit product is een modelbouw-knutsel-artikel en geen speelgoed. Voor de juiste toepassing en verwerking is gereedschap en toebehoren zoals een scherp mes, een scherpe schaar en speciale lijm nodig. Vakkundige verwerking van dit modelbouwproduct vormt kans op letsel! Daarom buiten bereik van kinderen houden! Dit product en toebehoren (lijm, verf, messen enz.) absoluut buiten bereik van kinderen onder de 3 jaar houden! Let bij het in elkaar zetten van dit product absoluut op: niet eten, drinken of roken. Verf en lijm niet in aanraking brengen met ogen, huid of mond. Niet inademen. Verwijderd houden van ontstekingsbronnen. De handleiding en instructies van de fabrikant nauwkeurig opvolgen. Eerste hulp bij oogcontact: ogen open houden en met stromend water uitspoelen en. Direct een arts raadplegen. U kunt deze handleiding gratis downloaden op internet via [www.noch.de](http://www.noch.de) / [www.noch.com](http://www.noch.com).



\* Draht ablängen, biegen und von vorn durch die bestehenden Löcher stecken.  
Ggf. mit einer Nadel die Folie durchstechen.  
Draht mit Klebepunkt fixieren.

Cut and form the wire. Stick the wire through the existing holes.  
If necessary pierce the film with a needle.  
Fix wire with a spot of glue.



\* Draht ablängen, biegen und von vorn durch die bestehenden Löcher stecken.  
Ggf. mit einer Nadel die Folie durchstechen.  
Draht mit Klebepunkt fixieren.

Cut and form the wire. Stick the wire through the existing holes.  
If necessary pierce the film with a needle.  
Fix wire with a spot of glue.

