

Das Alu-Zargensystem Alu-Zargenrahmen für NOCH Fertiggelände, Anbauteile, TERRA-FORM- und Selbstbau-Anlagen



... wie im Original

NOCH GmbH & Co. KG
Postfach 1454, D-88230 Wangen
Internet: www.noch.de oder www.noch.com

Vor Gebrauch die Sicherheitshinweise und Anleitung genau lesen und beachten.

Bei diesem Produkt handelt es sich um einen Modellbau-Bastelartikel und nicht um ein Spielzeug. Für die fachgerechte Anwendung bzw. Weiterverarbeitung ist Werkzeug und Zubehör wie ein scharfes Bastelmesser, eine scharfe Schere und spezielle Kleber nötig. **Die fachgerechte Weiterverarbeitung dieses Modellbauproduktes birgt daher ein Verletzungsrisiko!** Das Produkt gehört aus diesem Grund nicht in die Hände von Kindern!

Dieses Produkt sowie Zubehör (Klebstoffe, Farben, Messer, usw.) unbedingt außer Reichweite von Kindern unter 3 Jahren halten!

Beim Basteln mit diesem Produkt unbedingt beachten: Nicht essen, trinken oder rauchen. Farben und Klebstoffe nicht mit Augen, Haut oder Mund in Berührung bringen. Dämpfe nicht einatmen. Von Zündquellen fernhalten. Die Anleitung und Hinweise des Herstellers genau beachten. **Erste Hilfe bei Augenkontakt:** Auge unter fließendem Wasser ausspülen und dabei offen halten. Umgehend ärztliche Hilfe konsultieren.

Diese Information gut aufbewahren.

Das Alu-Zargensystem ist ein stabiler Unterbau für NOCH Fertiggelände sowie für individuelle Selbstbau-Anlagen (auch TERRA-FORM-Anlagen) in den Größen 125-220 cm lang, 69, 100, 120 oder 140 cm breit und auch für Anbauteile in den Größen 69-200 cm lang, 40-180 cm breit. Sondergrößen auf Anfrage.

Das NOCH Alu-Zargensystem besticht durch seine zierliche Eleganz. Silberfarbig eloxierte Aluminiumprofile lassen sich ganz leicht durch Kunststoff-Steckverbinder zusammensetzen. So entsteht mit wenigen zusätzlichen Verschraubungen ein besonders leichter und doch stabiler Unterbau für Ihre NOCH Modellbahnanlage.

Lieferbar ist das Alu-Zargensystem maßgenau für jedes NOCH Fertiggelände und für jedes Anbauteil. Sie können das Alu-Zargensystem selbstverständlich ebenfalls für eine individuell aufgebaute Modellbahnanlage verwenden, so zum Beispiel auch für NOCH TERRA-FORM-Anlagen, allerdings nur in den lieferbaren Größen.

Das NOCH Alu-Zargensystem bietet jetzt zusätzlich die Möglichkeit, eine Laggies-Gleiswendel und einen Schattenbahnhof unter Ihrer Modellbahnanlage einzubauen. Damit geht endlich der Wunsch vieler Modellbahner mit diesem raffinierten Ausbau in Erfüllung. Dabei ist es egal, ob Sie Wendel und Schattenbahnhof per Handregelung, automatisch- oder digital-gesteuert befahren.

Bestellen Sie Ihr Alu-Zargensystem passend zur Größe Ihrer Modellbahnanlage. Ob Sie Ihre Anlage bereits mit NOCH Anbauteilen erweitert haben oder ob Sie das zu einem späteren Zeitpunkt möchten, ist für den Aufbau ohne Bedeutung. Das Alu-Zargensystem wächst auch nachträglich noch in der gleichen Größe wie Ihr NOCH Fertiggelände. Das heißt, Sie erhalten auch später noch für die Anbauteile genau passende Alu-Zargen.

Das Alu-Zargensystem besteht aus einzelnen Teilen für einen Rahmen, den benötigten Füßen, den Verbindungselementen und Abschlußkappen, den Verstärkerplatten und den dazu benötigten Blechschrauben zum Befestigen Ihrer Anlage. Alle Bohrungen sind bereits vorhanden. Nur beim Einbau einer Gleiswendel und eines Schattenbahnhofes müssen wegen der unterschiedlichen Höhen der einzelnen Spurweiten H0, TT, N und Z die Löcher für die Aufschlagwinkel selbst gebohrt werden. Als Hilfe fügen wir jedem Schattenbahnhof-Unterbau eine Bohrschablone bei (Bohrerdurchmesser = 1,5 mm).

Für unsere Fertiggelände-Großanlagen und die dazu gehörenden Anbauteile und Vorfelder liefern wir ebenfalls zu diesen Größen genau passende Alu-Zargenrahmen. Auch hier wächst der Alu-Zargenunterbau bei einer nachträglichen Erweiterung Ihrer Anlage in gleicher Größe mit.

Aber auch unsere kleinen Fertiggelände für Spur N und Spur Z können Sie auf Alu-Füße stellen. Das ist besonders sinnvoll, wenn diese Anlagen frei stehen und mit Anbauteilen erweitert werden.

Der Alu-Zargenrahmen ist ein "System mit System" und bietet für unser gesamtes Anlagen-Programm einen maßgeschneiderten, stabilen und dazu noch einen besonders eleganten Unterbau für Ihre Modellbahn-Anlage.

Bauanleitung Alu-Zargenrahmen und Erweiterungen für alle Spurweiten

1. Packungsinhalt

Zum Lieferumfang gehören folgende, in der nachstehenden Tabelle aufgeführte

Teile. Überprüfen Sie die Teile bitte auf Vollständigkeit. Sollten trotz gewissenhafter Endkontrolle Unstimmigkeiten auftreten, werden wir uns um schnelle Abhilfe bemühen.

Teile. Überprüfen Sie die Teile bitte auf Vollständigkeit. Sollten trotz gewissenhafter Endkontrolle Unstimmigkeiten auftreten, werden wir uns um schnelle Abhilfe bemühen.

Artikel-Nummer	Größe für Anlage, Anbauteil	63001 Abschlusskappe	63002 Steckverbinder	63003 Winkelstück	63004 T-Stück	63005 Kreuzstück	63007 Verstärkerplatte	63011 Blechschrauben	63012 Holzschrauben	63075 Alu-Fuß	Alu-Strebe Länge in cm	Alu-Strebe Länge in cm	Alu-Strebe Länge in cm
Fertigelände													
62140	140 x 120 (140 x 100)	4	2	4			8	32	10	4	17,5 2x	95 2x	135 2x
62150	150 x 120 (150 x 100)	4	2	4			8	32	10	4	17,5 2x	95 2x	145 2x
62160	160 x 120 (160 x 100)	4	2	4			8	32	10	4	17,5 2x	95 2x	155 2x
62200	200 x 120 (200 x 100)	4	2	4			8	32	10	4	17,5 2x	95 2x	195 2x
62520	220 x 120	6		4	2		12	48	14	6	115 3x	106,2 4x	
62220	220 x 140	6		4	2		12	48	14	6	135 3x	106,2 4x	
62400	100 x 100 (100 x 69)	4	2	4			8	32	10	4	28,5 2x	64 2x	95 2x
62425	125 x 100 (125 x 69)	4	2	4			8	32	10	4	28,5 2x	64 2x	120 2x
62440	140 x 100 (140 x 69)	4	2	4			8	32	10	4	28,5 2x	64 2x	135 2x
62450	150 x 100	4		4			8	32	8	4	95 2x	145 2x	
62460	160 x 100	4		4			8	32	8	4	95 2x	155 2x	
62475	175 x 100	4		4			8	32	8	4	95 2x	170 2x	
Fertigelände Anbauteile													
62070	70 x 120	2			2		4	16	6	2	67,5 2x	115 1x	
62100	100 x 120	2			2		4	16	6	2	97,5 2x	115 1x	
62210	100 x 140	2			2		4	16	6	2	97,5 2x	135 1x	
62230	100 x 40	1			1	1	2	8	3	1	37,5 1x	97,5 1x	
62212	120 x 140	2			2		4	16	6	2	117,5 2x	135 1x	
62231	120 x 40	1			1	1	2	8	3	1	37,5 1x	117,5 1x	
62218	120 x 180	3			2	1	6	24	7	3	37,5 1x	117,5 3x	135 1x
62240	220 x 40	3			2	1	6	24	7	3	37,5 3x	106,2 2x	
62369	69 x 100	2			2		4	16	6	2	66,5 2x	95 1x	
TERRA-FORM-Anlagen													
62120	120 x 80	4		4			8	32	8	4	115 2x	75 2x	
62500	200 x 120	4		4			8	32	8	4	115 2x	195 2x	
62520	220 x 120	6		4	2		12	48	14	6	115 3x	106,2 4x	
62550	250 x 140	6		4	2		12	48	14	6	121 4x	135 3x	
62570	170 x 100	4		4			8	32	8	4	95 2x	165 2x	
62580	180 x 100	4		4			8	32	8	4	95 2x	175 2x	
Trafo-Anbauplatte (Ergänzungs-Set)													
62600	100 x 20	2		1	1		4	16	4	2	95 1x	17,5 2x	
62660	60 x 20	2		1	1		4	16	4	2	55 1x	17,5 2x	

2. Aufbau Zargenrahmen für Grundanlage

Kontrollieren Sie zuerst den Bausatz anhand der beiliegenden Stückliste. Sollten sich trotz einer gewissenhaften Zusammenstellung und Verpackung des Bausatzes Unstimmigkeiten ergeben, so werden wir uns um schnelle Abhilfe bemühen.

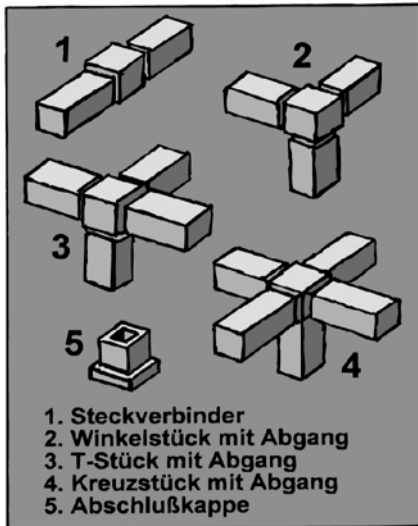


Abbildung 1

Damit Sie sich mit dem Alu-Zargen-Bausatz erst einmal vertraut machen können, legen Sie die Rahmenprofile mit den dazugehörigen Verbindungselementen der Größe Ihrer Anlage entsprechend auf den Boden. Und zwar so, daß bei den Vierkant-Rahmenprofilen die kleinen Bohrlöcher an den Enden immer auf den Außenseiten sind, während die großen Löcher, durch die später die Anlage angeschraubt wird, von oben nach unten führen.

Möchten Sie unter Ihrer Anlage eine Gleiswendel und einen Schattenbahnhof einbauen, oder wollen Sie Ihre Anlage mit Anbauteilen und dem Vorfeld erweitern, so ist bei verschiedenen Anlagen eine Zargenrahmentiefe von 120 cm (bzw. 100 cm) erforderlich. In diesem Fall benötigen Sie die beiden kurzen Streben von 17,5 cm (bzw. 28,5 cm) Länge zur Verlängerung der Querstreben. Die Verbindung erfolgt jeweils mit einem schwarzem Kunststoff-Verbindungselement (Abbildung 2).

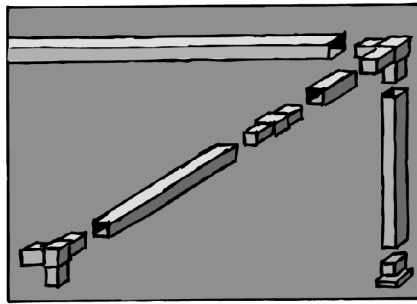


Abbildung 2

Wegen der besseren Stabilität kommen die kurzen, angesetzten Stücke der Querstreben immer nach hinten.

Schrauben Sie in die Löcher die kleinen Blechschrauben. Damit verhindern Sie ein unbeabsichtigtes Lösen der Verbindungen.

Beginnen Sie nun mit dem Zusammenbau der einzelnen Profiltteile. Hier ist es ganz wichtig, daß die Zargenfüße zuerst auf die Winkelstücke gesteckt werden. Dafür ist an allen Verbindungselementen ein spezieller Abgang vorgesehen. Es ist der Abgang, der sich beim Auseinandernehmen der teilbaren Verbindungselemente nicht teilen läßt und als einziger massiv bleibt. Er ist auch daran erkennbar, daß er sich zum Knotenpunkt hin auf eine Länge von ca. 17 mm verstärkt. Durch diese Verstärkung entsteht eine unlösbare Verbindung mit dem Zargenfuß. Alle anderen Abgänge haben beim Übergang in den Knoten auf ca. 6 mm Länge einen kleineren Querschnitt (Abbildung 3).

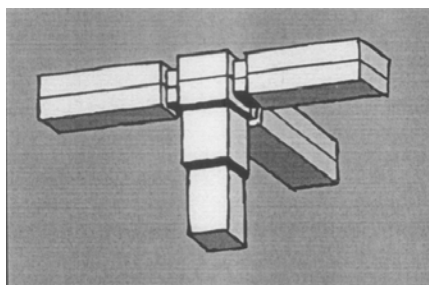


Abbildung 3

An diesen Abgängen lassen sich die Streben für einen eventuellen Erweiterungsbau auch wieder lösen.

Bitte benutzen Sie beim Zusammenbau einen Gummihammer, um Beschädigungen der Streben zu vermeiden. Erleichtern können Sie sich diese Arbeit, indem Sie die Abgänge an den Verbindungselementen vor dem Aufstecken der Rahmenprofile mit Seife einstreichen.

Achtung! Achten Sie aber darauf, die Streben so zu montieren, daß sich die kleinen Bohrlöcher an den Strebenenden immer auf den Außenseiten befinden. (Abb. 4).

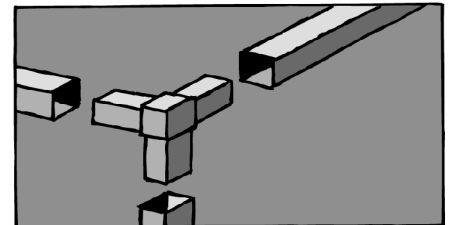


Abbildung 4

Die Zargenfüße werden mit den Kunststoff-Abschlußkappen verschlossen.

Nach dem Zusammenbau des Alu-Zargenrahmens drehen Sie ihn um und stellen ihn auf seine Füße.

Um eine Verwindung der Füße zu verhindern, müssen Sie an den Außenseiten der Ecken die dreieckigen Verstärkerplatten mit den kleinen Blechschrauben anschrauben (Abbildung 5).

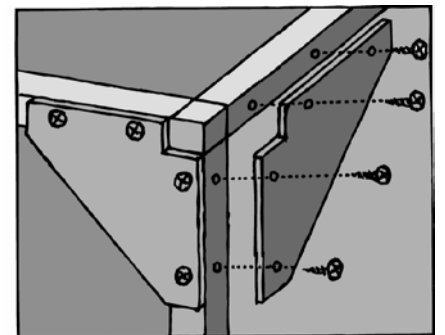


Abbildung 5

Zum Schluß erfolgt die Montage des NOCH Fertiggeländes auf das Alu-Zargensystem. Nach dem Auflegen und exakten Ausrichten schrauben Sie die Anlage von unten her durch die Zargenstreben mit den großen Holzschrauben fest. Ihre Anlage steht jetzt auf einem stabilen Zargenrahmen, an dem Sie immer Ihre Freude haben werden.

Aufbau Zargenrahmen für Erweiterung

Wenn Sie Ihr Fertiggelände später einmal durch NOCH Anbauteile erweitern möchten, so können Sie auch den Alu-Zargenrahmen nachträglich seitlich verlängern. Für alle NOCH Anbauteile liefern wir Ihnen über Ihren **Fachhändler vor Ort** die passende Erweiterung.

Bei seitlicher Verlängerung Ihres Alu-Zargenrahmens müssen Sie zuerst an den Verstärkerplatten der Vorder- und Rückseite die nebeneinander eingeschraubten Blechschrauben herausdrehen (jeweils 2 Stück). Ebenso müssen Sie die beiden langen Holzschrauben, die den Holzrahmen der Anlage mit der Aluzargen-Querstrebe verbinden, entfernen.

Nach Abstützung der Anlage können Sie jetzt die Querstrebe mit den Winkelstücken und den beiden Zargenfüßen aus den Längsstreben herausziehen. Nun verbinden Sie die beiden T-Stücke mit der losen Querstrebe des Anbau-Zargensets. Stecken Sie in die beiden Füße die Abdeckkappen und schieben Sie dann die Füße auf die Abgänge der T-Stücke. Die nun komplett montierte Querstrebe verbinden Sie anschließend mit den beiden Längsstreben des Anlagen-Zargensystems. Danach schieben Sie die beiden Längsstreben vom Anbau-Zargenset auf die Winkelstücke der anfangs abgebauten Querstrebe mit Füßen und setzen dieses Teil an die T-Stücke der Anlage.

Die beiden Füße der Anlage müssen noch mit den Verstärkerplatten stabilisiert werden, indem Sie die Platten mit jeweils 4 Blechschrauben befestigen. Zum Schluß schrauben Sie noch die langen Holzschrauben von unten durch die Längs- und Querstreben in die Holzrahmen von Anlage und Anbauteil.

Das NOCH Anbauteil "Schattenbahnhof" erlaubt den Einbau einer Laggies-Gleiswendel. Dadurch erhalten Sie die Möglichkeit, unter Ihrer Modellbahnanlage einen Schattenbahnhof aufzubauen. Die dafür benötigten Unterbauplatten sind maßgenau für Anlagen und Anbauteile als Bausatz erhältlich. Diese lassen sich nach ihrem Zusammenbau sehr einfach montie-

ren. Dazu müssen Sie an den Füßen des Alu-Zargensystems jeweils einen kleinen Winkel als Auflage anschrauben. Die mitgelieferte Bohrschablone erleichtert Ihnen das exakte Bohren der Löcher. Für den Aufbau von Gleiswendel und Schattenbahnhof müssen Sie vorher die eventuell schon auf den Alurahmen montierte Modellbahnanlage wieder abschrauben, um genügend Platz für den Aufbau der Gleise zu haben.

Wir wünschen Ihnen viel Freude beim Aufbau Ihres Alu-Zargenrahmens. Vom Erfolg sind wir überzeugt. Sollten Sie beim Aufbau jedoch ein Problem haben, so wenden Sie sich bitte an uns. Wir helfen Ihnen dann selbstverständlich mit unserem Rat weiter.

Ihr NOCH Team

Achtung!

Bei Angabe von Bestellnummern, Maßen und Mengen ist ein Irrtum nicht ausgeschlossen. Wir behalten uns Änderungen im Interesse der Weiterentwicklung vor.